

Gestione intelligente di fabbricati Router KNX / IP



L'autostrada dati all'interno di fabbricati - il Router KNX / IP

I moderni fabbricati svolgono una moltitudine di funzioni con la tecnologia KNX. I requisiti di automazione dei fabbricati diventano sempre più complessi, il che comporta anche un aumento del carico dei bus. Per evitare strozzature, come linea prioritaria si impiega una rete di scambio rapido dei dati. Questo aumenta di un multiplo la velocità disponibile. In particolare nei fabbricati con destinazioni d'uso particolari la rete dati esistente può essere utilizzata anche per la comunicazione generale tra linee. Il Router KNX / IP collega linee KNX con reti per dati sfruttando il protocollo Internet (IP).

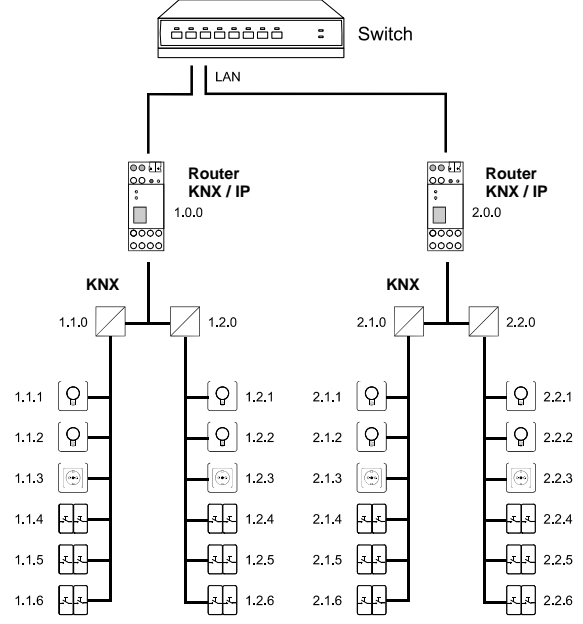
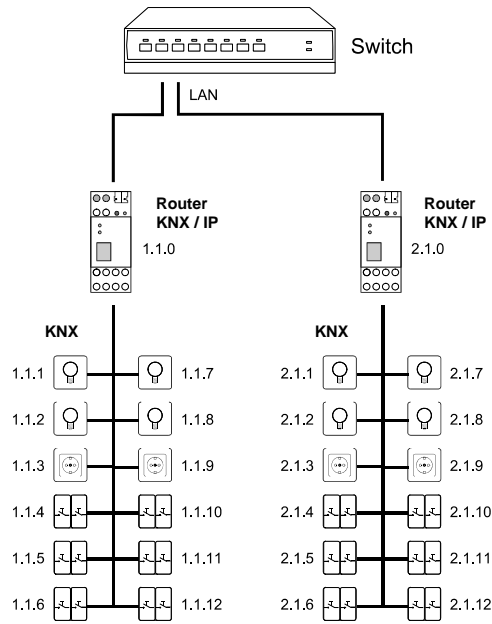
Il Router IP sfrutta lo standard KNXnet/IP, cosicché tramite una rete IP si possono non solo inoltrare telegrammi KNX tra le linee, ma accedere contemporaneamente anche al bus da un PC. Il Router KNX / IP serve quindi anche da interfaccia dati IP per la visualizzazione tramite FacilityServer / HomeServer o ETS.

Vantaggi:

- rapidità di comunicazione tra linee KNX
- possibilità di impiego come accoppiatore di linea-campo con funzione filtro
- estensione del sistema KNX oltre i limiti di un solo fabbricato sfruttando reti LAN e WAN
- inoltro diretto di dati KNX ad ogni utente della rete
- configurazione a distanza del KNX da ogni punto di accesso alla rete

Router IP / KNX come accoppiatore di linea

Router IP / KNX come accoppiatore di campo



Router IP / KNX come interfaccia per una visualizzazione con FacilityServer / HomeServer

Interfaccia router IP / KNX e PC (ETS)

