



overtO Home Indoor
4511...

Notice d'installation

Fourniture:

- Lecteur d'empreintes digitales EDIZIOdue
 - Bloc d'alimentation encastrement 12 V DC
 - CD de documentations
- Veillez donner le CD au client lors de la remise du système.**

Domaine d'utilisation

overtO Home Indoor est un système d'accès biométrique pour l'intérieur qui est équipé d'un lecteur d'empreintes digitales. Le **lecteur d'empreintes digitales** saisit des caractéristiques particulières des lignes des doigts, les utilise pour reconnaître les personnes autorisées et commutent un relais sans potentiel. Il est possible de mémoriser jusqu'à 40 doigts grâce au concept des doigts administrateurs. Le lecteur d'empreintes digitales est alimenté par un **bloc d'alimentation 12 V DC** encastrement.

Toute la commande du système overto Home Indoor s'effectue avec le lecteur d'empreintes digitales selon le principe des doigts administrateurs (*voir Mode d'emploi*).

overtO Home Indoor ne peut être utilisé qu'à l'intérieur. Pour protéger des portes/portails à l'extérieur, il faut utiliser overto Home ou overto Net en combinaison avec une unité de commande.

Prescriptions de sécurité

i Le lecteur d'empreintes digitales est destiné à être raccordé à des circuits très basse tension et ne doit jamais être raccordé à la basse tension (230 V AC).

Le bloc d'alimentation est raccordé au réseau électrique domestique à 230 V AC. Le contact avec cette tension peut être mortel. Un montage non conforme peut provoquer des dégâts matériels ou des dommages pour la santé d'une extrême gravité.

Les appareils ne doivent être montés, raccordés ou démontés que par un électricien qualifié. Un électricien qualifié est une personne qui, de par sa formation professionnelle, ses connaissances et son expérience ainsi que la connaissance des normes applicables, est capable d'évaluer les travaux qui lui sont confiés et d'identifier les dangers potentiels liés à l'électricité.

La présente notice fait partie du produit et doit être remis au client final.

Données techniques

Lecteur d'empreintes digitales 4511.T.1S

Hauteur de montage 1,1 m min.

Profondeur 39 mm

d'encastrement

Conditions d'environnement:

- Type de protection IP20, montage encastré sec (CEI 60529)

- Température -20 °C à +70 °C

Alimentation 9-24 V AC/DC

Puissance absorbée env. 3 W

Relais relais semi-conducteur

contact inverseur

sans potentiel

Puissance de commutation relais 48 V DC / 1 A

Mémoire 40 doigts d'utilisateurs

Connexions bornes à vis, Ø 0,3-1,3 mm

Bloc d'alimentation encastrement 12 V DC

Conditions d'environnement:

- Type de protection IP20, montage encastré sec (CEI 60529)

- Température -20 °C à +40 °C

Tension assignée 230 V AC, 50 Hz

Tension de sortie 12 V DC / 1 A

Puissance nominale 12 W

Dimensions (l x h x p) 54 x 51 x 32 mm

Installation

i N'effectuer l'installation des appareils en combinaison avec un appareil basse tension (raccordé au secteur) qu'après avoir assuré l'absence de tension électrique (vérifier au moyen d'un multimètre).

L'installation doit être effectuée conformément à la Norme sur les installations à basse tension (NIBT) SEV 1000 en vigueur.

Note

La serrure motorisée ou analogue **doit** être raccordée à une alimentation **séparée** (ne pas utiliser le bloc d'alimentation fourni!).

Lecteur d'empreintes digitales

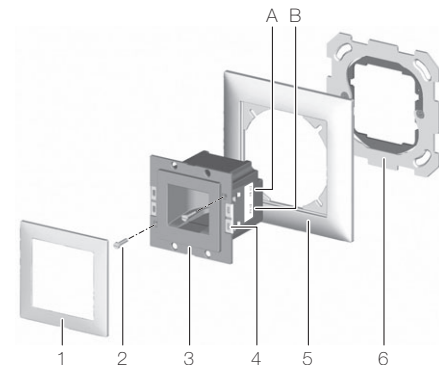
Terminaison (A): sans fonction

Éclairage (B)

L'éclairage peut être désactivé au choix.

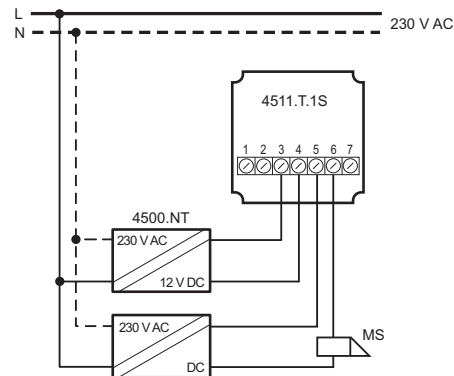
- La LED bleue est allumée (Ein) quand le commutateur est **en haut** (réglage d'usine).
- La LED bleue est éteinte (Aus) quand le commutateur est **en bas**.

Montage



1. Montez la plaque de fixation (6) sur la boîte d'encastrement.
2. Reportez le numéro de série (figurant sur l'étiquette de l'appareil) dans le tableau à droite.
3. Raccordez le bloc d'alimentation et le lecteur d'empreintes digitales (3) comme indiqué sur le schéma.
4. Introduisez le lecteur d'empreintes digitales (3) avec le cadre de recouvrement (5) jusqu'à l'enclenchement des ressorts de fixation (4).
5. Fixez le lecteur d'empreintes digitales avec les vis fournies (2).
6. Encliquez la plaque de recouvrement (1) sur le lecteur d'empreintes digitales.

Schéma



Légende

- 1, 2 Bus EIA-485 (autrefois RS-485)
 - 3, 4 Connexion bloc d'alimentation
 - 5 Normally Open (contact de travail)
 - 6 Command
 - 7 Normally Closed (contact de repos)
 - MS Serrure motorisée ou analogue
- Il faut utiliser une alimentation électrique séparée et adaptée pour une serrure motorisée ou analogue raccordée

Mise en service

1. Mettez le bloc d'alimentation sous tension.
2. La procédure d'initialisation se déroule automatiquement (env. 3 secondes). L'affichage d'état (au centre) s'allume ensuite en orange et l'affichage de fonctionnement (à gauche et à droite) clignote en vert.
3. Il vous faut maintenant enregistrer les quatre doigts administrateurs. Pour cela, consultez le mode d'emploi.
4. Enregistrez les empreintes digitales des utilisateurs comme décrit dans le mode d'emploi et vérifiez le fonctionnement du système overto Home Indoor.

Remise au client

i N'oubliez pas, lors de la remise au client, de remettre le lecteur d'empreintes digitales aux réglages d'usine et d'enregistrer les doigts administrateurs du client (*voir Mode d'emploi*).

Numéro de série

--	--	--	--	--	--	--	--	--	--	--	--	--	--	--	--	--	--	--	--

