



overt Home Indoor
4511...

Istruzioni per l'installazione

Dotazione:

- Scanner di impronte digitali EDIZIOdue
 - Alimentatore di rete 12 V DC montaggio
 - CD di documentazione
- In occasione della consegna dello scanner, avere cura di fornirgli anche questo CD.**

Finalità di impiego

overt Home Indoor è un sistema di accesso biometrico dotato di uno scanner di impronte digitali. Lo **scanner di impronte digitali** rileva le speciali caratteristiche delle linee delle vostre dita (minuzie) e le utilizza per riconoscere chi è autorizzato all'accesso e commuta un relè a potenziale zero. Possibilità di memorizzare fino a 40 impronte digitali con il sistema dito amministratore. L'alimentazione della tensione avviene da un **alimentatore di rete** 12 V DC montaggio.

Tutto l'uso di overt Home Indoor avviene con lo scanner di impronte digitali secondo il principio dito amministratore (vedi Manuale d'uso).

overt Home Indoor può essere impiegato soltanto in interni. Per proteggere porte/cancelli in ambienti esterni si deve usare overt Home oppure overt Net in combinazione con un'unità di comando.

Norme di sicurezza

i Questo scanner di impronte digitali è destinato al collegamento a circuiti a tensione ridotta e non deve mai essere collegato a dispositivi a bassa tensione (230 V AC).

L'alimentatore di rete si collega alla rete elettrica domestica a 230 V AC. Al contatto, questo livello di tensione può avere conseguenze letali. Il montaggio irregolare può provocare gravissimi danni materiali o infortuni a persone.

Gli apparecchi possono essere montati, collegati o rimossi esclusivamente da elettricisti qualificati. Elettricista qualificato è una persona che per formazione, conoscenza ed esperienza tecnica nonché conoscenza delle norme specifiche in materia, è in grado di valutare i lavori che gli vengono affidati e di riconoscere i possibili pericoli che l'elettricità comporta.

Queste istruzioni sono parte integrante del prodotto e devono essere consegnate al cliente finale.

Dati tecnici

Scanner di impronte digitali 4511.T.1S

Altezza di montaggio	min. 1,1 m
Profondità di montaggio	39 mm
Condizioni ambientali:	
- Tipo di protezione	IP20, montaggio a secco (IEC 60529)
- Temperatura	da -20 °C a +70 °C
Alimentazione	
Potenza assorbita	circa 3 W
Relè	
	Relè semiconduttore contatto commutatore a potenziale zero
Potenza di commutazione	48 V DC / 1 A
Memoria	40 impronte digitali utente
Collegamenti	
	Morsetti a vite, Ø 0,3–1,3 mm

Alimentatore di rete 12 V DC montaggio

Condizioni ambientali:

- Tipo di protezione	IP20, montaggio a secco (IEC 60529)
- Temperatura	da -20 °C a +40 °C
Tensione nominale	230 V AC, 50 Hz
Tensione in uscita	12 V DC / 1 A
Potenza nominale	12 W
Dimensioni (l x a x p)	54 x 51 x 32 mm

Installazione

i L'installazione degli apparecchi in combinazione con un apparecchio a bassa tensione (collegamento alla rete) è ammessa solo qualora sia esclusa in modo sicuro la possibilità di perdite di tensione (controllare con il tester).

L'installazione deve essere eseguita in base alle norme sugli impianti a bassa tensione (NIBT) SEV 1000.

Avvertenza

Ogni serratura elettrica motorizzata o componente simile deve essere collegata ad un'alimentazione di tensione separata (non usare l'alimentatore di rete in dotazione!).

Scanner di impronte digitali

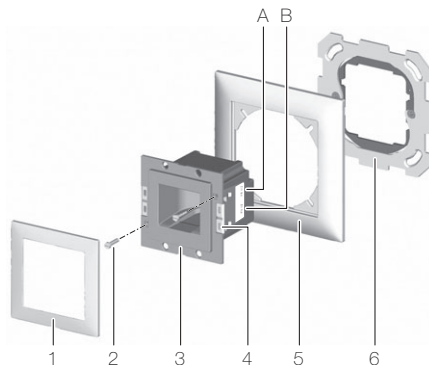
Terminazione (A): senza funzione

Illuminazione (B)

L'illuminazione può essere disinserita a libera scelta.

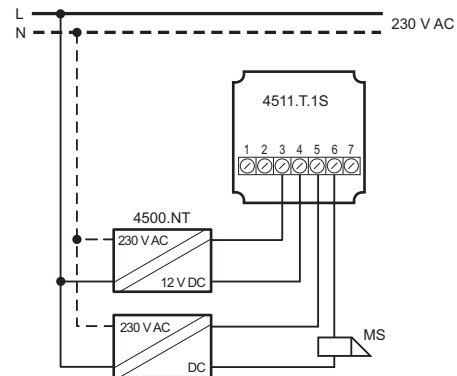
- Il LED blu è acceso (Ein) quando l'interruttore è posizionato **in alto** (impostazione di fabbrica).
- Il LED blu è spento (Aus) quando l'interruttore è posizionato **in basso**.

Montaggio



1. Montare la piastra di fissaggio (6) nella scatola ad incastro.
2. Registrare il numero di serie (sull'etichetta dell'apparecchio) nel tabella a destra.
3. Collegare l'alimentatore di rete e lo scanner di impronte digitali (3) come da schema.
4. Spingere lo scanner di impronte digitali (3) con il telaio di copertura (5) fino a far innestare le linguette di ritengo in sede (4).
5. Fissare lo scanner di impronte digitali con le viti in dotazione (2).
6. Bloccare in posizione la piastra di copertura (1) sullo scanner di impronte digitali.

Schema



Legenda

- | | |
|------|---|
| 1, 2 | Bus EIA-485 (precedente RS-485) |
| 3, 4 | Collegamento dell'alimentatore di rete |
| 5 | Normally Open (contatto di lavoro) |
| 6 | Command |
| 7 | Normally Closed (contatto di riposo) |
| MS | Serratura elettrica motorizzata o componente simile |
- Per le serrature elettriche motorizzate o componenti simili vanno previste alimentazioni di tensione separate e di tipo idoneo

Messa in servizio

1. Alimentare con tensione l'alimentatore di rete.
2. Il processo di inizializzazione funziona completamente in automatico (circa 3 secondi). Poi l'indicatore dello stato (centrale) diventa arancione e l'indicatore delle funzioni (sinistra e destra) lampeggia di colore verde.
3. Adesso è necessario registrare le quattro impronte digitali amministratore. Consultare a tale riguardo le istruzioni per l'uso.
4. Registrare le impronte digitali utente come descritto nel manuale d'uso e verificare la funzione di overt Home Indoor.

Consegna al cliente

i Non dimenticare al momento della consegna al cliente di ripristinare lo scanner di impronte digitali alle **impostazioni di fabbrica** e registrare le impronte digitali amministratore del cliente (vedi Manuale d'uso).

Numero di serie



