

Station de table

1 338.XM.69

Système signaux d'appel BWE


Notice d'installation
Domaine d'utilisation

Le système signaux d'appel BWE est un système composé d'une station de table, d'un transformateur et d'une station de porte qui permet de transmettre d'une manière très simple des états par une liaison filaire. Il peut indiquer à un visiteur des états tels que «Occupé», «Attendez» ou «Entrez». Le système signaux d'appel BWE permet de former un groupe de 2 stations de table et 2 stations de porte au maximum. Il est possible de commander des fonctions supplémentaires telles que ENCL/DECL lumière ou MONT/DESC stores à l'aide des trois touches UNI.

Prescriptions de sécurité

⚠ Cet appareil est destiné à être raccordé à des circuits très basse tension et ne doit jamais être raccordé à la basse tension (230 V AC).

Un montage non conforme aux règles de l'art dans un environnement de produits basse tension (230 V AC) peut provoquer des dégâts matériels ou des dommages pour la santé d'une extrême gravité.

L'appareil ne doit être monté, raccordé ou démonté que par un électricien qualifié. Un électricien qualifié est une personne qui, de par sa formation professionnelle, ses connaissances et son expérience ainsi que la connaissance des normes applicables, est capable d'évaluer les travaux qui lui sont confiés et d'identifier les dangers potentiels liés à l'électricité.

Les indications et instructions de la présente notice doivent être strictement observées pour éviter tout dégât et danger.

La présente notice fait partie du produit et doit être remis au client final.

Données techniques

Conditions d'environnement:

- Type de protection IP20, montage encastré sec (IEC 60529)
- Température ambiante en service: -5 °C à +45 °C
stockage: -25 °C à +70 °C

Données du système

- Nombre d'appareils dans le groupe 2 stations de porte max.
2 stations de table max.

Station de table

- Tension nominale 12-24 V AC
- Courant nominal 150 mA max.
- Connexions bornes à vis
- Pouvoir de coupure des touches UNI 4-48 V DC / 5-36 V AC
I_{touche} = 50 mA
- Dimensions (l x h x p) 110 x 90 x 70 mm

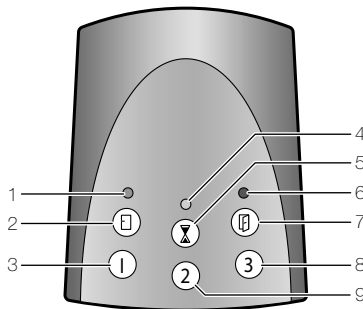
Vue d'ensemble de la station de table


fig. 1 Avant

- 1 LED «Occupé» (rouge)
- 2 Touche «Occupé»
- 3 Touche UNI 1
- 4 LED «Attendez» (jaune)
- 5 Touche «Attendez»
- 6 LED «Entrez» (verte)
- 7 Touche «Entrez»
- 8 Touche UNI 3
- 9 Touche UNI 2

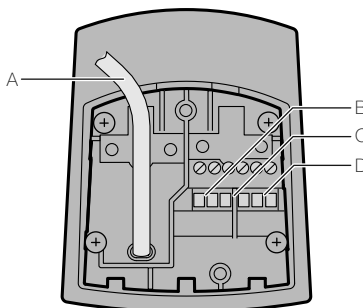


fig. 2 Arrière

- A Câble de raccordement à 8 conducteurs
- B Raccordement touche UNI 1
- C Raccordement touche UNI 2
- D Raccordement touche UNI 3

Installation

⚠ N'effectuer l'installation de l'appareil en combinaison avec un appareil basse tension (raccordé au secteur) qu'après avoir assuré l'absence de tension électrique (vérifier au moyen d'un multimètre).

L'installation doit être effectuée conformément à la Norme sur les installations à basse tension (NIBT) SEV 1000 en vigueur.

Procédure de montage

Raccorder la station de table au transformateur 1340... et à la station de porte 1344... selon le schéma (voir au verso) à l'aide du câble de raccordement à 8 conducteurs.

Variantes de raccordement possibles voir "Variantes de raccordement".

Touches UNI

Pour effectuer une fonction aux trois touches UNI 1 / 2 / 3, procéder de la manière suivante:

⚠ Les touches UNI ne sont pas conçus pour le 230 V AC (voir "Données techniques"). Utiliser un câble flexible à 8 conducteurs pour le raccordement des touches UNI. Les bornes se trouvent sous le couvercle de fond de la station de table 1344...

1. Enlever le couvercle de fond avec un tournevis cruciforme.
2. Enlever le serre-câble.
3. Raccorder les extrémités de conducteur dénudées selon le schéma.
4. Remonter le serre-câble.
5. Remonter le couvercle de fond avec un tournevis cruciforme.

Utilisation

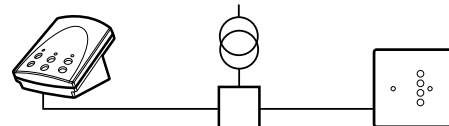
Après avoir appuyé sur la touche d'annonce de la station de porte, l'avertisseur acoustique de la station de table retentit et la LED verte (6) s'allume. L'état souhaité peut être transmis à la station de porte par les trois touches à faible course supérieures de la station de table.

Le relais complémentaire permet d'activer l'ouvre-porte automatique en même temps que l'invitation «Entrez» (7). Le relais complémentaire reste enclenché aussi longtemps que la touche est actionnée.

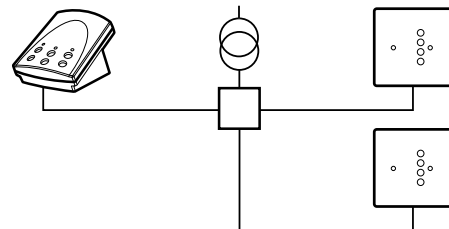
Pour éteindre le voyant «Occupé» et «Attendez», il faut actionner la touche «Occupé» (2) pendant 2 secondes. Le voyant «Entrez» s'efface automatiquement après 5 à 7 secondes.

Variantes de raccordement

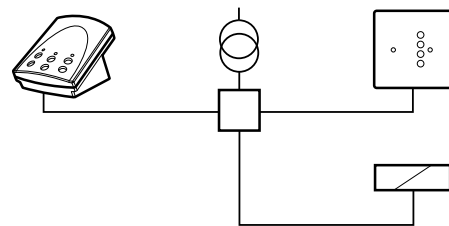
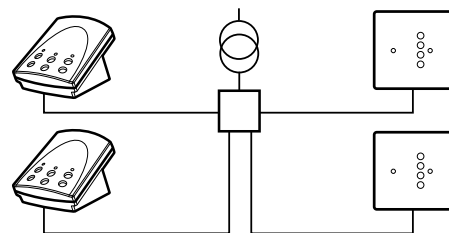
Une station de table avec une station de porte



Une station de table avec deux stations de porte



Une station de table avec une station de porte et relais complémentaire


 Deux stations de table avec deux stations de porte
Les deux conducteurs jaune et brun des stations de table doivent être reliés ensemble.


Schéma

