

Variateur universel rotatif 40420.RLC (420 W/VA) 40600.RLC (600 W/VA)

Notice d'installation

Domaine d'utilisation

Le variateur universel rotatif 40x0.RLC est utilisé pour allumer, éteindre et commander (variation de luminosité) les lampes à incandescence, les lampes halogènes et les lampes halogènes basse tension. Le variateur universel rotatif fonctionne en coupure de phase ascendante et descendante, avec reconnaissance automatique de charge.

Le variateur rotatif peut être éclairé ultérieurement avec le set de recouvrement 920-40000.xxx.SL... et le module LED 660.230V.LED...

Notes:

- La variation de la source de lumière doit être garantie par le fabricant de la lampe.
- Les lampes économiques courantes et variables n'acceptent **pas** la variation de lumière.
- Un **mode de charge mixte** (commutation et régulation de charges inductives et capacitives) **n'est pas possible!**
- Les prises et les appareils électroménagers électroniques (aspirateur, installation stéréo, etc.) ne doivent **pas** être soumis à une variation!

i Une utilisation inappropriée peut conduire à un endommagement du variateur et de l'appareil. Dans ce cas, Feller décline toute responsabilité et garantie.

Prescriptions de sécurité

DANGER
Danger de mort par électrochoc

Cet appareil est raccordé au réseau électrique domestique 230 V AC. Le contact avec cette tension peut être mortel. Un montage non conforme peut provoquer des dégâts matériels ou des dommages pour la santé d'une extrême gravité.

Les indications et instructions de la présente notice doivent être strictement observées pour éviter tout dégât et danger.

i L'appareil ne doit être monté, raccordé ou démonté que par une personne du métier (électricien qualifié) selon l'OIBT.

i La présente notice fait partie du produit et doit être remis au client final.

Données techniques

Type de protection	IP20, montage encastré sec
Tension nominale	230 V AC, 50 Hz
Charge nominale	20-420/600 W/VA
Fusible	électronique: CEI 60669-2-1
Protection contre les surtensions	électronique
Profondeur d'encastrement	37 mm

Types de charge



charge ohmique et capacitive **ou** charge ohmique et inductive

- Lampes à incandescence	20-420/600 W
- Lampes halogènes HT	20-420/600 W
- Lampes halogènes BT avec transfo conventionnel	20-420/600 VA
- transfo électronique	20-420/600 VA

Réduction de charge

Si vous ne montez **pas** le variateur dans une boîte d'encastrement de taille 1 individuelle, la charge maximale admissible se réduit en raison de la dissipation de chaleur réduite.

- dans boîtier pour mur creux ¹⁾	25 %
- plusieurs dans une combinaison ENC ¹⁾	25 %
- comme appareil APP	30 %
- dans combinaison APP double	30 %

¹⁾ ajouter la réduction de la charge pour plusieurs facteurs.

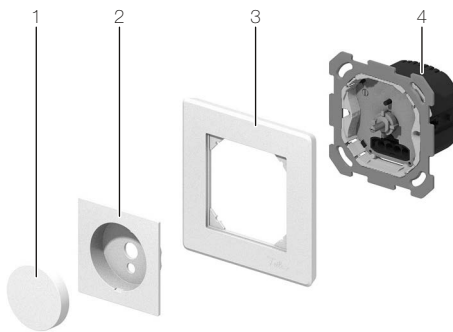
Installation



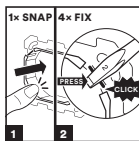
DANGER
Danger de mort par électrochoc

Avant d'intervenir sur l'appareil, la ligne d'alimentation doit être mise hors tension par le dispositif de protection en amont et assurée contre le réenclenchement. Vérifier l'absence de tension dans l'installation.

Procédure de montage



- Contrôlez la puissance absorbée des consommateurs à raccorder (voir données techniques sur le consommateur).
- Connectez le variateur (4) selon le schéma.
- Montez le variateur.



feller.ch/snapfix

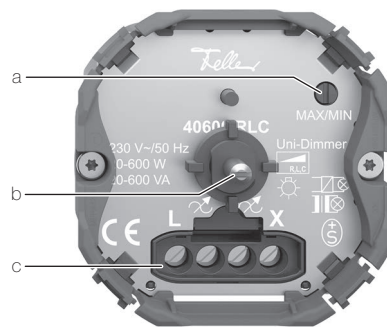
- Positionnez la plaque frontale (2) avec le cadre de recouvrement (3, avec le logo Feller en bas à droite) et appuyez le bouton rotatif (1) sur le potentiomètre rotatif.

Mise en service

Note: Effectuez la mise en service avec le set de recouvrement démonté et la charge enclenchée.

- Mettez la ligne d'alimentation sous tension.
- Démontez le set de recouvrement en plaçant un tournevis de taille 0 sur le bouton rotatif (1) et en le retirant avec précaution du potentiomètre rotatif.
- Enclencher le variateur en appuyant sur le potentiomètre rotatif (b).
- Réglez le variateur.
- Effectuez un contrôle de fonctionnement.
- Montez à nouveau le set de recouvrement.

Réglages



- Micropoussoir MIN/MAX pour valeur de réglage
- Potentiomètre rotatif
- Tiroir pour module LED

Réglage de la plage de variation

Pour obtenir des résultats optimaux avec votre variateur universel rotatif, il faut régler la plage de variation pour la charge raccordée.



Les charges raccordées doivent émettre la luminosité de base lors de la mise en marche du variateur, même si le potentiomètre rotatif est réglé au niveau le plus bas.

Réglage de la luminosité minimale

- Tourner le potentiomètre rotatif (b) jusqu'en butée dans le sens contraire des aiguilles d'une montre.
- Appuyer sur le micro-poussoir MIN/MAX (a) avec un tournevis de taille 0 pendant au moins 2 secondes et le maintenir enfoncé.
- Régler la luminosité minimale sur le potentiomètre rotatif (b).
- Relâcher le micro-poussoir MIN/MAX.

Réglage de la luminosité maximale

- Tourner le potentiomètre rotatif (b) jusqu'en butée dans le sens des aiguilles d'une montre.
- Appuyer sur le micro-poussoir MIN/MAX (a) pendant au moins 2 secondes et le maintenir enfoncé.
- Régler la luminosité maximale sur le potentiomètre rotatif (b).
- Relâcher le micro-poussoir MIN/MAX.

Commande

- Appuyer sur le bouton rotatif pour enclencher ou déclencher les sources lumineuses raccordées.
- Tourner le bouton rotatif pour faire varier la luminosité en continu sur la plage réglée.

Schémas

Schéma 0 avec transfo électronique

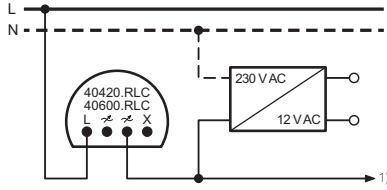
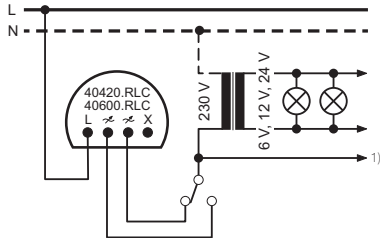


Schéma 3 avec transfo conventionnel



Légende

- L Connexion conducteur de phase (230 V AC, 50 Hz)
- N Connexion charge
- X Borne de bouclage (charge max. 10 A)
- 1) vers d'autres transformateurs

Protégez le circuit avec un fusible 10 A s'il est prévu de boucler d'autres consommateurs à la borne de bouclage X.

Nettoyage et entretien

Les surfaces de haute qualité des recouvrements design Feller sont très faciles à entretenir.

Pour le nettoyage et l'entretien, nous recommandons d'utiliser un chiffon doux non pelucheux légèrement humide. Vous pouvez en plus utiliser comme produit de nettoyage des nettoyeurs ménagers solubles dans l'eau, exempts d'alcali et au pH neutre.

i N'utilisez pas de produits agressifs (p. ex. acétone, acides, alcools), de chiffons microfibrés rugueux, d'éponges abrasives ou de gommes de nettoyage car ils pourraient durablement endommager les surfaces de haute qualité. Les surfaces à haute brillance ne doivent pas être nettoyées à sec.

Notez que les chiffons microfibrés peuvent présenter différentes structures superficielles et causer des dommages à la matière s'ils sont rugueux.

Veuillez également respecter les *Instructions d'entretien générales pour recouvrements design Feller* que vous pouvez télécharger sur Internet sous www.feller.ch

Elimination



Pas à la poubelle

Éliminez les produits Feller conformément aux dispositions locales en vigueur pour le matériel électrique et électronique.