

ferreo Aussensprechstelle Video 3201-815x

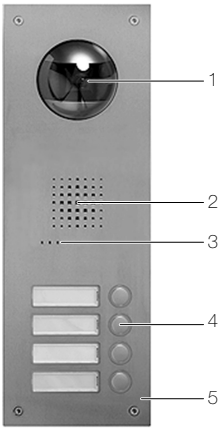
Installationsanleitung

Diese Anleitung enthält die nötigsten Informationen, wie Sie das Gerät installieren und in Betrieb nehmen. Für weitergehende Informationen konsultieren Sie bitte das Systemhandbuch *Feller Türsprechsystem*, das Sie im Internet unter www.feller.ch herunterladen können.

Verwendungszweck

Die ferreo Aussensprechstelle Video ist eine vorinstallierte Video-Aussensprechstelle bestehend aus einer Edelstahl-Frontplatte, der Videokamera 3219-8162.TB.V, dem Lautsprecher 3219-4921.TB und bis zu 14 Sonnerie-Drucktastern.

Eine Übersicht der Geräte finden Sie im Systemhandbuch *Feller Türsprechsystem*.



- 1 Videokamera
- 2 Lautsprecher
- 3 Mikrofon
- 4 Beleuchtete Sonnerie-Drucktaster und Namensschilder
- 5 Edelstahl-Frontplatte 2,5 mm

Sicherheitsvorschriften

⚠ Dieses Gerät ist für den Anschluss an Kleinspannungskreise bestimmt und darf niemals an Niederspannung (230 V AC) angeschlossen werden.

Es dürfen keine zusätzlichen Geräte mit Niederspannung (Netzanschluss) eingebaut werden.

Eine nicht fachgerechte Montage in einer Umgebung mit Niederspannungserzeugnissen (230 V AC) kann schwerste gesundheitliche oder materielle Schäden verursachen.

Das Gerät darf nur von einer Elektrofachkraft montiert, angeschlossen oder entfernt werden. Eine Elektrofachkraft ist eine Person, die auf Grund ihrer fachlichen Ausbildung, Kenntnisse und Erfahrungen sowie ihrer Kenntnis der einschlägigen Normen die ihr übertragenen Arbeiten beurteilen und mögliche Gefahren durch Elektrizität erkennen kann.

Die Angaben und Anweisungen in dieser Anleitung müssen zur Vermeidung von Gefahren und Schäden stets beachtet werden.

Diese Anleitung ist Bestandteil des Produkts und muss beim Endkunden verbleiben.

Technische Daten

Umgebungsbedingungen:

- Feuchtigkeitsschutz spritzwassergeschützt
- Umgebungstemperatur -20 °C bis +40 °C

Betriebsspannung

- zw. Klemmen 1 und 2: 15–30 V DC
- zw. Klemmen 3 und 4: 9–12 V AC
- am Video-Netzgerät 3239-6481.TB.REG 24 V DC
- am Netztrafo 3239-6477.TB.REG 12 V AC

Leistungsaufnahme

ca. 2,5 W

Lichtempfindlichkeit

0 Lux (durch Ausleuchtung über weisse LEDs)

LED-Steuerung

über Dämmerungsschalter

Eigenschaften

- Bündig abschliessende Sonnerie-Drucktaster und Namensschilder, beleuchtet
- Namensschilder von vorne ohne Spezialwerkzeug austauschbar
- Einfache Montage in (separat bestellbaren) Einlasskasten 2310-1.81...
- Vorinstallierte Videokamera 3219-8162.TB.V, Lautsprecher 3219-4921.TB und Rückmeldung Sonnerie 3219-8799.TB

Varianten

- 3201-8150.TB.VD.UP Displaymodul 3219-8791.TB ersetzt konventionelle Sonnerie-Drucktaster (siehe *Installationsanleitung Displaymodul*)
- 3201-8151.TB.VC.UP Codiermodul 3219-5192.TB und 1 Sonnerie-Drucktaster
- 3201-8151.TB.VO.UP Zutrittssystem overto und 1 Sonnerie-Drucktaster

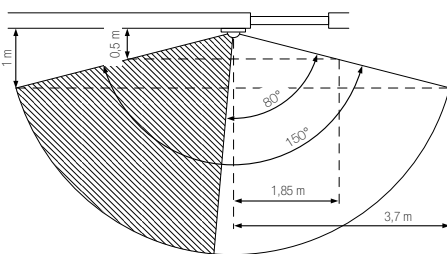
Planungshinweise

Eine Kamera erfasst nur einen bestimmten Bereich. Damit z.B. ein Besucher, der gerade geklingelt hat, erfasst wird, muss die Kamera entsprechend montiert werden.

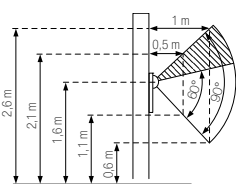
- Die optimale Einbauhöhe liegt zwischen 1,4 m und 1,7 m.
- Der erfasste Bereich muss auch nachts gut ausgeleuchtet sein. Ggf. muss durch eine Lichtquelle für ausreichende Beleuchtung gesorgt werden.
- Die Kamera darf nicht auf direktes Gegenlicht (Sonneneinstrahlung, Lichtquelle, Spiegelungen usw.) ausgerichtet werden.

Erfassungswinkel

Horizontal: 80° (einstellbar innerhalb 150°)



Vertikal: 60° (einstellbar innerhalb 90°)



Installation

Verhinderung von Kondenswasserschäden

Beim Einbau der Aussensprechstelle ist darauf zu achten, dass keine Luft aus dem Gebäudeinnern auf die Frontplatte trifft. Ist dies der Fall, so kondensiert die Feuchtigkeit der Luft hinten an der Frontplatte aus und es kann zu Feuchtigkeits- bzw. Nässeschäden kommen. Das Kondensat kann sich auch in der Videokamera niederschlagen, so dass die Bildqualität des Kamerabildes beeinträchtigt wird. Am stärksten ist dieses Phänomen im Winter oder in kalten Nächten, wenn die Frontplatte kalt ist.

Luft aus dem Gebäude kann dann auf die Frontplatte treffen, wenn das Installationsrohr der Zuleitung zur Aussensprechstelle nicht abgedichtet wurde. Dann kann Luft von der Unterverteilung zur Aussensprechstelle strömen und die beschriebene Kondensation findet statt. Das Installationsrohr muss nach der Verdrahtung also **unbedingt** mit Kitt abgedichtet werden.

Luft aus dem Gebäude kann auch dann auf die Frontplatte treffen, wenn der Einlasskasten der Aussensprechstelle die Hausisololation durchbricht (die Isolation muss hinter dem Einlasskasten fortgeführt werden). Raumluft, die das Mauerwerk durchdringt (wenn auch sehr wenig und langsam, das beschriebene Phänomen kann trotzdem auftreten), kondensiert an der kalten Frontplatte aus. Es muss darauf geachtet werden, dass die Hausisololation durch den Einlasskasten nicht unterbrochen wird.

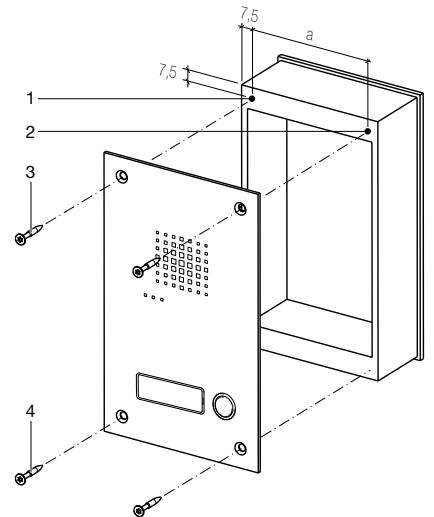
Zusammenfassend muss auf folgendes geachtet werden:

- Zuleitungsrohre sind so abzudichten, dass keine Luft aus dem Gebäude zuströmen kann.
- Die Hausisololation darf durch den Einlasskasten der Aussensprechstelle nicht unterbrochen werden.

Installation – sichtbare Montage

Gehen Sie bei der Installation der Aussensprechstelle wie folgt vor:

- Entnehmen Sie das Montagematerial und -werkzeug der Verpackung.
- Manteln Sie das Kabel ab (Länge aus der Wand: min. 300 mm).
- Messen Sie 7,5 mm von der linken Kante und markieren Sie den Punkt in der Mitte der oberen Leiste (1).



- Messen Sie von diesem Punkt a =

3201-8151.TB.V.UP	124 mm
3201-8152.TB.V.UP	124 mm
3201-8153.TB.V.UP	142 mm
3201-8154.TB.V.UP	142 mm
3201-8155.TB.V.UP	142 mm
3201-8156.TB.V.UP	142 mm
3201-8158.TB.V.UP	270 mm
3201-81510.TB.V.UP	270 mm
3201-81512.TB.V.UP	270 mm
3201-81514.TB.V.UP	270 mm
3201-8150.TB.VD.UP	142 mm
3201-8151.TB.VC/VO.UP	142 mm

 nach rechts und markieren Sie den 2. Punkt (2).

i Wichtig!

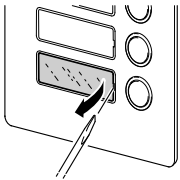
Die zwei Punkte müssen absolut waagrecht sein. Benutzen Sie eine Wasserwaage.

- Bohren Sie bei den Markierungen mit einem Holzbohrer Ø 2,5 mm ein 3 cm tiefes Loch. Das **Vorbohren ist wichtig** um ein Sprengen der Holzleiste zu vermeiden.
- Schliessen Sie die Aussensprechstelle gemäss Schema und Klemmenbezeichnung an.
- Platzieren Sie die Aussensprechstelle so auf dem Einlasskasten, dass die beiden oberen Befestigungslöcher über den Bohrungen im Einlasskasten zu liegen kommen.
- Befestigen Sie die Aussensprechstelle mit zwei Torx-Holzschrauben (3).
- Wenn die Aussensprechstelle waagrecht montiert ist (Wasserwaage), bohren Sie bei den restlichen Löchern mit einem Holzbohrer Ø 2,5 mm ein 3 cm tiefes Loch. Achten Sie darauf, dass Sie die Edelstahl-Frontplatte **nicht** zerkratzen.
- Drehen Sie die Torx-Holzschrauben ein (4).

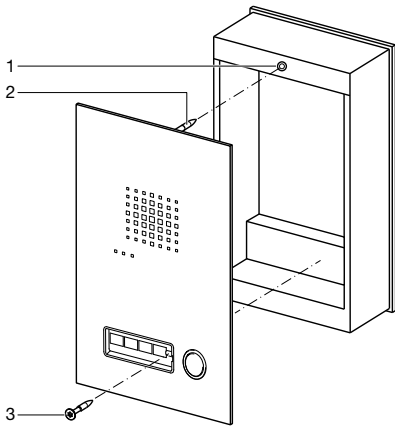
Installation – unsichtbare Montage

Gehen Sie bei der Installation der Aussensprechstelle wie folgt vor:

- Entnehmen Sie das Montagematerial und -werkzeug der Verpackung.
- Manteln Sie das Kabel ab (Länge aus der Wand: min. 300 mm).
- Schliessen Sie die Aussensprechstelle gemäss Schema und Klemmenbezeichnung an.
- Entfernen Sie das unterste Namensschild.



- Stecken Sie den Stift (2) in den Haltemechanismus oben am Einlasskasten (1) und drücken Sie die Frontplatte bis zur Wand.



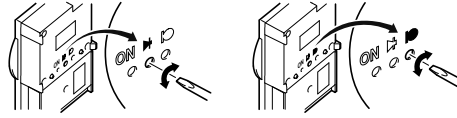
- Richten Sie die Aussensprechstelle waagrecht aus bis sie im Lot ist. Benutzen Sie eine Wasserwaage.
- Befestigen Sie die Aussensprechstelle mit der Torx-Holzschraube (3).

Inbetriebnahme

Damit Sie Änderungen an den Einstellungen der Aussensprechstelle vornehmen können, müssen Sie die Aussensprechstelle aus dem Einlasskasten ausbauen. Lösen Sie dazu alle Befestigungsschrauben

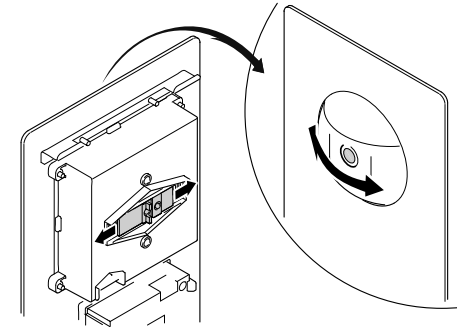
Lautsprecher

- Stellen Sie mit einem Schraubendreher Gr. 0 die Hörlautstärke (Lautsprecher-Lautstärke) (links) und die Sprechlautstärke (Mikrofon-Empfindlichkeit) (rechts) ein.

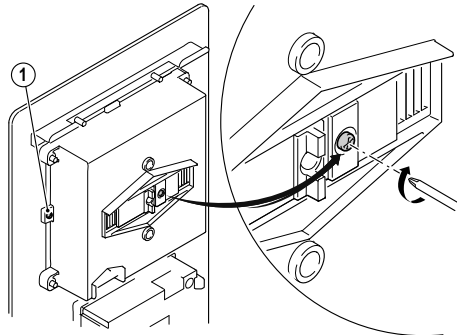


Videokamera

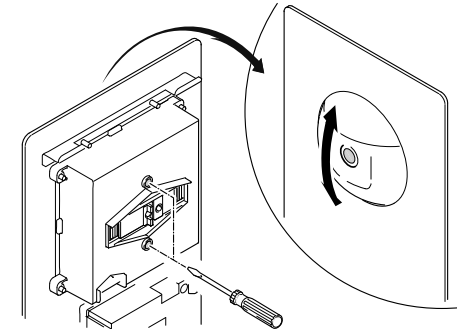
- Richten Sie die Kamera horizontal aus.



- Um Vibrationen der Kamera (z.B. durch Zuschlagen der Tür) zu vermeiden, sollten Sie die horizontale Ausrichtung der Kamera mit der mitgelieferten Schraube (1) fixieren.



- Richten Sie die Kamera vertikal aus.



Lichtmodul

- Stellen Sie die Helligkeit der LED-Beleuchtung durch Drehen am Potentiometer ein. Drehen im Uhrzeigersinn bewirkt abnehmende Helligkeit; drehen gegen den Uhrzeigersinn bewirkt zunehmende Helligkeit. Als Werkseinstellung ist eine mittlere Helligkeit voreingestellt.

Befestigen Sie die Aussensprechstelle wieder am Einlasskasten.

Schemas

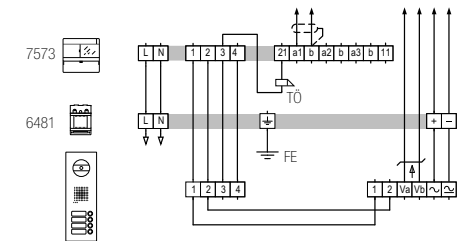
Legende:

7573	TwinBus Zentrale 3239-7573.TB.REG
6481	Video-Netzgerät 3239-6481.TB.V.REG
6477	Netztrafo 3239-6477.TB.REG
—	Verdrilltes Adempaar

Anschlüsse:

1, 2	Buslinie zur TwinBus Zentrale
3, 4	Spannungsversorgung Lautsprecher
~, ~	Betriebsspannung Videokamera
Va, Vb	Videobus
+, -	Ausgangsspannung 24 V DC (6481)
2, 3	Ausgangsspannung 12 V AC (6477)

Zentrale Spannungsversorgung



Dezentrale Spannungsversorgung

