

Citofono esterno attico 3206-81xx

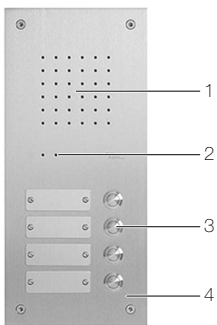
Istruzioni per l'installazione

Le presenti istruzioni contengono le principali informazioni sulle modalità di installazione e messa in funzione dell'apparecchio. Per altre informazioni consultare il *Manuale di sistema Sistema citofono Feller*, che può essere scaricato da Internet all'indirizzo www.feller.ch.

Finalità di impiego

Il citofono esterno attico è un citofono esterno preinstallato costituito da una piastra frontale di acciaio inox, dall'altoparlante 3219-4921.TB, la retrosegnalazione suoneria 3219-8799.TB e da massimo 14 pulsanti per suoneria.

Una panoramica degli apparecchi è consultabile nel *Manuale di sistema Sistema citofono Feller*.



- 1 Altoparlanti
- 2 Microfono
- 3 Pulsanti per suoneria e targhette nome
- 4 Piastra frontale in acciaio inox da 2,5 mm

Norme di sicurezza



Questo apparecchio è destinato al collegamento a circuiti a tensione ridotta e non deve mai essere collegato a dispositivi a bassa tensione (230 V AC).

Non si devono montare altre apparecchiature a bassa tensione (collegamento alla rete).

Il montaggio non corretto in un ambiente in cui sono installati dispositivi a bassa tensione (230 V AC) può provocare gravissimi danni materiali o infortuni a persone.

L'apparecchio deve essere montato, collegato o rimosso esclusivamente da elettricisti qualificati. Elettricista qualificato è una persona che per formazione, conoscenza ed esperienza tecnica nonché conoscenza delle norme specifiche in materia, è in grado di valutare i lavori che gli vengono affidati e di riconoscere i possibili pericoli che l'elettricità comporta.

Per evitare ogni sorta di pericolo o danno, rispettare sempre le indicazioni riportate nelle presenti istruzioni.

Queste istruzioni sono parte integrante del prodotto e devono essere consegnate al cliente finale.

Dati tecnici

Condizioni ambientali

- Protezione contro l'umidità protetto contro gli spruzzi d'acqua

- Temperatura ambiente da -20 °C a +40 °C

Tensione di esercizio

- tra morsetti 1 e 2: 15-30 V DC

- tra morsetti 3 e 4: 9-12 V AC

Caratteristiche

- Targhette del nome sostituibili dal lato anteriore (chiave a brugola)
- Semplice montaggio in scatola ad incasso (ordinabile separatamente)
- Altoparlante 3219-4921.TB e retrosegnalazione suoneria 3219-8799.TB preinstallata

Variante

- 3206-8101.TB.AO.UP
Sistema di accesso aperto e 1 pulsante per suoneria

Installazione

Come evitare danni da condensa

Nel montare il citofono esterno prestare attenzione che la piastra frontale non sia esposta all'aria proveniente dall'interno del fabbricato. In questo caso l'umidità dell'aria sul retro della piastra condensa, esponendo l'apparecchio al rischio di danni. La condensa può depositarsi anche nella videocamera, compromettendo la qualità dell'immagine.

Questo fenomeno raggiunge la sua massima intensità d'inverno o nelle notti fredde, quando la piastra frontale si raffredda.

L'aria proveniente dall'interno del fabbricato può influire sulla piastra se il tubo di installazione del cavo di alimentazione del citofono non è stato sigillato. In questo caso l'aria può fluire dalla sottodistribuzione al citofono, producendo condensa. Il tubo di installazione a monte del cablaggio deve quindi tassativamente essere sigillato con mastice.

L'aria dall'interno del fabbricato può arrivare alla piastra anche se la scatola ad incasso del citofono interrompe l'isolamento esterno (l'isolamento deve essere prolungato anche sul retro della scatola). L'aria dell'ambiente che penetra nella muratura (anche se molto poco e lentamente, il fenomeno può comunque verificarsi), condensa sulla piastra fredda. Prestare attenzione che l'isolamento del fabbricato non venga interrotto dalla scatola ad incasso.

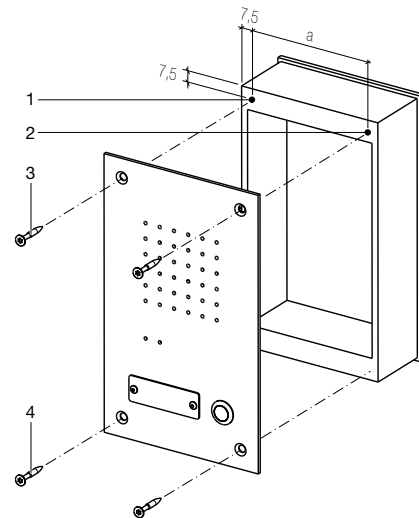
In sintesi, occorre prestare attenzione a quanto segue:

- i tubi di alimentazione vanno sigillati, in modo che dall'interno del fabbricato non possa fluire aria.
- l'isolamento del fabbricato non deve essere interrotto dalla scatola ad incasso del citofono.

Installazione – montaggio a vista

Per installare il citofono esterno procedere come segue:

- Rimuovere il materiale e gli attrezzi di montaggio dalla confezione.
- Sguainare il cavo (lunghezza dalla parete: min. 300 mm).
- Misurare 7,5 mm dal bordo sinistro e contrassegnare il punto al centro del profilo superiore (1).



- Da questo punto misurare a = 100 mm / 218 mm verso destra e contrassegnare il secondo punto (2).



Importante!

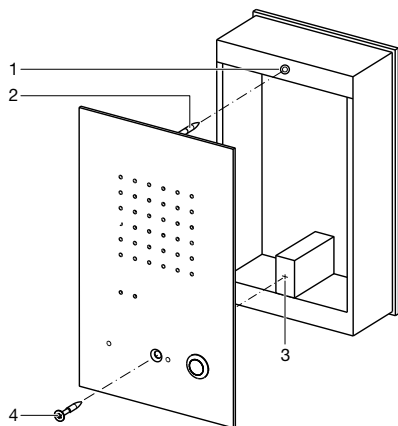
I due punti devono essere assolutamente orizzontali. Utilizzare una bolla d'aria.

- Praticare in corrispondenza dei contrassegni un foro profondo 3 cm con un trapano per legno Ø 2,5 mm. Per evitare che il profilo di legno si rompa forare dapprima di grosso.
- Collegare il citofono esterno come da schema e designazione dei morsetti.
- Posizionare il citofono esterno sulla scatola ad incasso in modo che i due fori di fissaggio superiori coincidano con i fori della scatola.
- Fissare il citofono esterno con due viti Torx per legno.
- Se il citofono esterno è montato orizzontalmente (livella a bolla d'aria), praticare un foro profondo 3 cm per i fori residui con una punta da trapano per legno Ø 2,5 mm. Prestare attenzione a **non** graffiare la piastra in acciaio.
- Avvitare le viti Torx inferiori (4).

Installazione – montaggio non a vista

Per installare il citofono esterno procedere come segue:

- Rimuovere il materiale e gli attrezzi di montaggio dalla confezione.
- Sguainare il cavo (lunghezza dalla parete: min. 300 mm).
- Collegare il citofono esterno come da schema e designazione dei morsetti.
- Inserire la spina (2) nel meccanismo di tenuta in alto della scatola ad incasso (1) e spingere la placca frontale fino alla parete.



- Regolare il citofono esterno orizzontalmente finché non è a livello. Utilizzare una livella bolla d'aria.
- Contrassegnare il punto da perforare (3) attraverso il foro della vite dietro la targhetta nome più bassa.
- Praticare un foro profondo 3 cm con un trapano per legno Ø 2,5 mm. Per evitare che il profilo di legno si rompa forare dapprima di sgrosso.
- Fissare il citofono esterno con la vite Torx per legno (4)

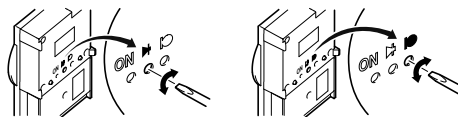
Messa in funzione

Di norma non occorre modificare le impostazioni del citofono esterno. Il volume dell'altoparlante e la sensibilità del microfono sono impostati su valori standard.

Desiderando comunque effettuare modifiche, occorre smontare il citofono esterno dalla scatola. A tal fine svitare tutte le viti di fissaggio.

Altoparlanti

- Regolare con un cacciavite di misura 0 il volume di ascolto (volume dell'altoparlante) (a sinistra) e il volume di conversazione (sensibilità del microfono) (a destra).



Rimontare il citofono esterno nella scatola ad incasso.

Schema

Legenda:

7573 Centralina TwinBus 3239-7573.TB.REG

Collegamenti:

- 1, 2 Linea bus per la centralina TwinBus
- 3, 4 Alimentazione di tensione altoparlante

