

Thermostat für konventionelle Stellantriebe 4250-24 (24 V AC/DC)

Installationsanleitung

Verwendungszweck

Der Thermostat 4250-24 wird zur Regelung der Temperatur in geschlossenen Räumen wie Wohnungen, Schulen, Werkstätten usw. verwendet.

Er ist mit einem Umschaltkontakt für die Ansteuerung eines einzelnen Heizungskreises oder von zwei verschiedenen Stellantrieben (z. B. Heizung/Kühlung) versehen.

Sicherheitsvorschriften

⚠️ WARNUNG
Lebensgefahr durch elektrischen Schlag

Dieses Gerät ist für den Anschluss an Kleinspannungskreise bestimmt und darf niemals an Niederspannung (230 V AC) angeschlossen werden.

Eine nicht fachgerechte Montage in einer Umgebung mit Niederspannungserzeugnissen (230 V AC) kann schwerste gesundheitliche oder materielle Schäden verursachen.

Die Angaben und Anweisungen in dieser Anleitung müssen zur Vermeidung von Gefahren und Schäden stets beachtet werden.

👤 Das Gerät darf nur von einer sachverständigen Person (Elektrofachkraft) gemäss NIV montiert, angeschlossen oder entfernt werden.

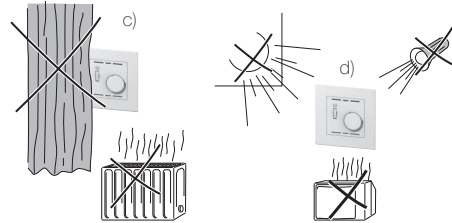
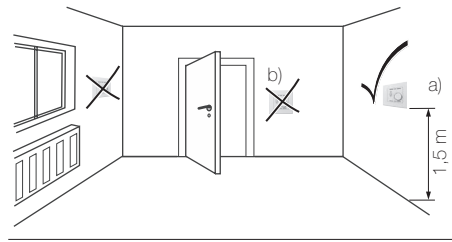
i Diese Anleitung ist Bestandteil des Produkts und muss beim Endkunden verbleiben.

Technische Daten

Schutzart	IP20, Einbau trocken
Umgebungsbedingungen:	
- Betriebstemperatur	-20 °C bis +50 °C
- Lagertemperatur	-25 °C bis +70 °C
Nennspannung	24 V AC/DC, 50 Hz
Nennstrom	Heizen: 10 A $\cos \varphi = 1$ (4 A $\cos \varphi = 0,6$) Kühlen: 5 A $\cos \varphi = 1$ (2 A $\cos \varphi = 0,6$)
Schaltleistung	Heizen: 240 W *) Kühlen: 120 W *) *) bei DC max. 30 W
Wirkungsweise	nach EN 60730-1 Typ 1C
Schalttemperaturdifferenz / Hysterese	ca. 0,5 Kelvin
Anschlüsse	Steckklemmen, max. Drahtquerschnitt 2,5 mm ²
Einbautiefe	34 mm

Hinweise zur Wahl des Montageorts

Damit der interne Temperaturfühler optimal funktionieren kann, sollten Sie bei der Wahl des Montageortes folgendes beachten:



- Der Thermostat sollte an einer Wand gegenüber dem Heizungskörper mit einem Abstand von ungefähr 150 cm vom Boden installiert werden. Die Heizung und der Thermostat sollten nicht durch eine verwinkelte Raumarchitektur voneinander getrennt sein.
- Der Thermostat sollte nicht in unmittelbarer Nähe von Türen, Fenstern und Lüftungsöffnungen installiert werden.
- Die Installation des Thermostats in der Nähe des Heizungskörpers oder die Installation hinter Behängen ist nicht sinnvoll. Dies gilt auch für die Montage an einer Aussenwand – niedrige Aussentemperaturen beeinflussen die Temperaturregelung.
- Die Wärmeabstrahlung von elektrischen Verbrauchern sowie direkter Sonneneinstrahlung kann die Regelleistung beeinträchtigen.
Der Einbau in Kombinationen, insbesondere wenn Dimmer mit verbaut sind, ist zu vermeiden.

Installation

⚠️ WARNUNG
Lebensgefahr durch elektrischen Schlag

Die Installation des Geräts in Kombination mit einem Niederspannungsgerät (Netzanschluss) nur dann durchführen, wenn elektrische Spannungsfreiheit sichergestellt ist. Installation auf Spannungsfreiheit überprüfen.

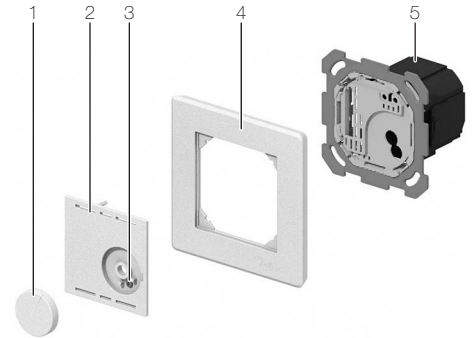
Die Installation ist nach der geltenden NIN vorzunehmen.

⚠️ ACHTUNG

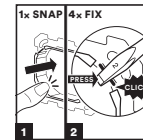
Der Thermostat darf nicht in eine STANDARDdue Aufputzkappe QX.54 eingebaut werden. Der Thermostat ist nicht geeignet in Kombinationen mit Geräten, welche Eigenwärme abgeben, da dies zu Fehlschaltungen führen kann.

⚠️ ACHTUNG: Bei Kombination mit Niederspannungsgeräten ist auf die richtige Trennung gegenüber dem entsprechenden Kleinspannungsnetz (SELV, PELV, FELV) gemäss NIN zu achten.

Vorgehen beim Einbau



- Entfernen Sie die aufgeschnappte Bauschutzhaube.
- Schliessen Sie den Thermostat (5) gemäss Schema an.
- Montieren Sie den Thermostat.



feller.ch/snapfix

- Setzen Sie die Frontplatte (2) mit dem Abdeckrahmen (4, mit dem Feller Logo unten rechts) auf und fixieren Sie sie mit der Befestigungsschraube (3).
- Stecken Sie den Einstellknopf (1) auf.

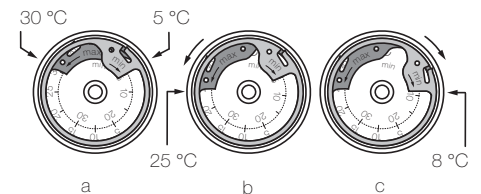
Begrenzung des Temperatureinstellbereichs

Werkseitig ist der Thermostat auf den maximalen Einstellbereich von 5 °C bis 30 °C eingestellt. Im Einstellknopf (1) befinden sich 2 Einstellringe, mit denen der Temperatureinstellbereich beliebig verkleinert werden kann.

Vorgehen beim Einstellen des gewünschten Temperaturbereichs

Beispiel: max.: 25 °C, min.: 8 °C

- Einstellknopf ungefähr auf Mitte des Einstellbereiches stellen.
- Einstellknopf abziehen. Im Knopf befinden sich 2 Einstellringe.



- Mit einem Kugelschreiber roten Einstellring im Gegenzeigersinn (äussere Skala) auf gewünschten Maximalwert stellen (Beispiel: 25 °C in b).
- Mit einem Kugelschreiber blauen Einstellring im Uhrzeigersinn (innere Skala) auf gewünschten Minimalwert stellen (Beispiel: 8 °C in c).
- Einstellknopf wieder aufsetzen.

Reinigung und Pflege

Die hochwertigen Oberflächen von Feller Designabdeckungen sind sehr pflegeleicht.

Wir empfehlen für die Reinigung/Pflege ein weiches, fusselfreies, leicht feuchtes Tuch zu verwenden. Zusätzlich als Reiniger eignen sich haushaltübliche alkalifreie und pH-neutrale wasserlösliche Allzweckreiniger.

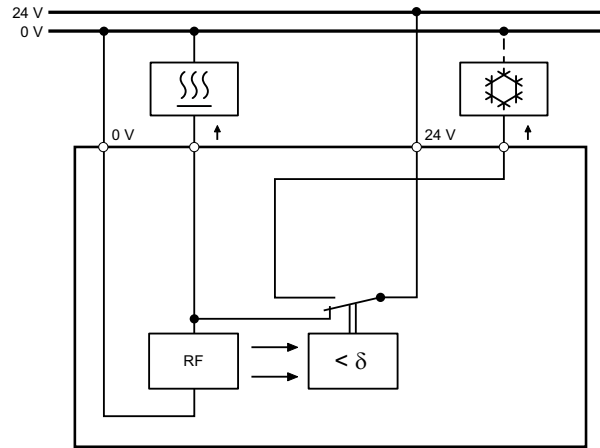


Verwenden Sie keine aggressiven Mittel (z.B. Aceton, Säuren, Alkohole), Mikrofasertücher in rauer Qualität, Scheuerschwämme oder Schmutzradierer, da diese die hochwertigen Oberflächen dauerhaft beschädigen können. Hochglänzende Oberflächen dürfen nicht trocken gereinigt werden.

Beachten Sie bei Mikrofasertüchern, dass diese unterschiedliche Oberflächenstrukturen aufweisen und zu Schäden am Material führen können, wenn in rauer Ausführung verwendet.

Beachten Sie auch die *Allgemeinen Pflegehinweise für Feller Designabdeckungen*, die Sie im Internet unter www.feller.ch herunterladen können.

Schema



0 V	GND (Ground)
24 V	+ (24 V AC/DC, 50 Hz)
↑	Lastanschluss
⋈	= Heizen
⋈	= Kühlen
RF	Widerstand für thermische Rückführung
δ	Thermobimetall