

Termostato per attuatori convenzionali 4250-24 (24 V AC/DC)

Istruzioni per l'installazione

Finalità di impiego

Il termostato 4250-24 si impiega per regolare la temperatura in ambienti chiusi quali abitazioni, scuole, officine ecc..

Esso è dotato di un contatto di commutazione per il controllo di un solo circuito di riscaldamento o di due diversi attuatori (ad es. riscaldamento/refrigerazione).

Norme di sicurezza



AVVERTIMENTO

Pericolo di vita a causa di scariche elettriche

Questo apparecchio è destinato al collegamento a circuiti a tensione ridotta e non deve mai essere collegato a dispositivi a bassa tensione (230 V AC).

Il montaggio non corretto in un ambiente in cui sono installati dispositivi a bassa tensione (230 V AC) può provocare gravissimi danni materiali o infortuni a persone.

Per evitare ogni sorta di pericolo o danno, rispettare sempre le indicazioni riportate nelle presenti istruzioni.



L'apparecchio deve essere montato, collegato o rimosso esclusivamente da personale competente (elettricista qualificato) in conformità alla OIBT.



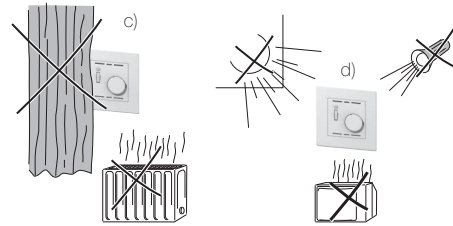
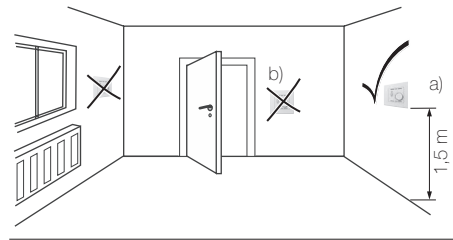
Queste istruzioni sono parte integrante del prodotto e devono essere consegnate al cliente finale.

Dati tecnici

Tipo di protezione	IP20, montaggio a secco
Condizioni ambientali:	
- Temperatura ambiente	da -20 °C a +50 °C
- ... di immagazzinaggio	da -25 °C a +70 °C
Tensione nominale	24 V AC/DC, 50 Hz
Corrente nominale	riscaldamento: 10 A cos φ = 1 (4 A cos φ = 0,6) refrigerazione: 5 A cos φ = 1 (2 A cos φ = 0,6)
Potere di apertura	riscaldamento: 240 W *) refrigerazione: 120 W *) (*) con DC mass. 30 W
Modalità di funzionamento	secondo EN 60730-1 tipo 1C
Differenza temperatura di commutazione / isteresi	circa 0,5 Kelvin
Allacciamenti	morsetti a innesto, sezione conduttori mass. 2,5 mm ²
Profondità di montaggio	34 mm

Avvertenze sulla scelta della posizione di montaggio

Affinché il sensore temperatura interno possa funzionare in modo ottimale, al momento della scelta della posizione di montaggio, tenere presente quanto segue:



- Il termostato deve essere installato su una parete di fronte al radiatore a una distanza di circa 150 cm dal pavimento. Il riscaldamento e il termostato non devono essere separati tra di loro dall'architettura ad angolo del locale.
- Il termostato non deve essere installato nelle immediate vicinanze di porte, finestre e prese d'aria.
- È sconsigliata l'installazione del termostato nei pressi del radiatore o dietro persiane. Lo stesso vale anche per il montaggio su una parete esterna (le basse temperatura esterne influenzano la regolazione della temperatura).
- L'irradiazione termica delle utenze elettriche e la luce solare diretta possono pregiudicare la capacità di regolazione.
Si sconsiglia di installare il termostato in combinazione con altri dispositivi, specialmente quando è già installato un variatore di luce.

Installazione



AVVERTIMENTO

Pericolo di vita a causa di scariche elettriche

L'installazione dell'apparecchio in combinazione con un apparecchio a bassa tensione (collegamento alla rete) è ammesso solo qualora sia esclusa in modo sicuro la possibilità di perdite di tensione. Controllare l'installazione all'assenza di tensione.

L'installazione deve essere eseguita in base alle norme NIBT.



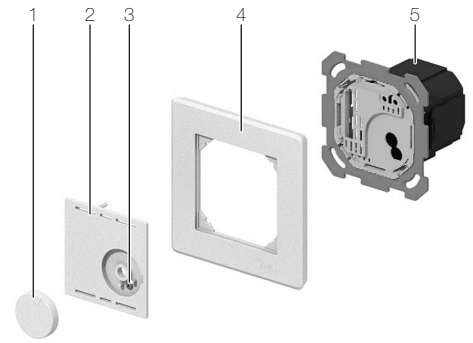
ATTENZIONE

Il termostato non deve essere installato in un coperchio QX.54 STANDARDdue.

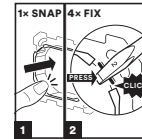
Il termostato non è idoneo al funzionamento in combinazione con apparecchi che erogano autonomamente calore, in quanto possono verificarsi disfunzioni.

AVVERTENZA: in caso di montaggio combinato con apparecchiature a bassa tensione prestare attenzione al corretto sezionamento dalla rete a tensione ridotta (SELV, PELV, FELV) come da norma NIBT.

Procedimento di montaggio



- Togliere la protezione a scatto.
- Collegare il termostato (5 come da schema).
- Montare il termostato.



feller.ch/snapfix

- Applicare la placca frontale (2) con il telaio di copertura (4, con il logo Feller in basso a destra) e fissarli con la vite di fissaggio (3).
- Montare la manopola di regolazione (1).

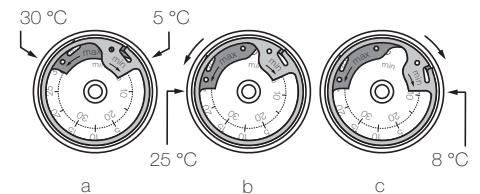
Limitazione del campo di regolazione della temperatura

Di fabbrica il termostato è impostato sul massimo campo di regolazione da 5 °C a 30 °C. Nella manopola di regolazione (1) sono inserite 2 ghiera con cui è possibile ridurre a piacere il campo di regolazione della temperatura.

Procedimento di impostazione del campo di temperatura desiderata

Esempio: mass: 25 °C, min: 8 °C

- Posizionare la manopola di regolazione all'incirca a metà del campo di regolazione.
- Tirare la manopola di regolazione.
Nella manopola sono inserite 2 ghiera.



- Posizionare con una penna a sfera la ghiera rossa (scala esterna) sul valore massimo desiderato agendo in senso antiorario (esempio: 25 °C in b).
- Posizionare con una penna a sfera la ghiera blu (scala interna) sul valore minimo desiderato agendo in senso orario (esempio: 8 °C in c).
- Riportare la manopola in posizione base premendola.

Pulizia e cura

Le superfici delle placche di qualità pregiata con design Feller sono molto facili da pulire.

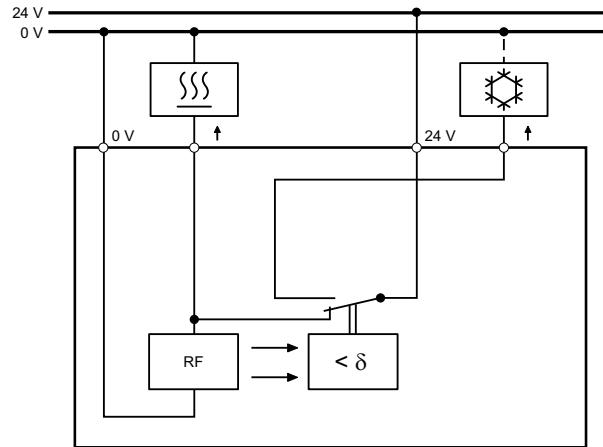
Per la pulizia/cura del prodotto si raccomanda di utilizzare un panno morbido leggermente umido, che non lasci pelucchi. In aggiunta, come detergente possono essere idonei normali detersivi universali ad uso domestico solubili in acqua, a pH neutro non alcalini.

i Non usare mezzi aggressivi (ad es. acetone, acidi, alcol), panni in microfibra ruvidi, spugne abrasive o rasoi, in quanto possono danneggiare permanentemente le superfici delicate del prodotto. Le superfici lucide non devono essere pulite a secco.

Usando panni in microfibra, tenere presene che hanno strutture superficiali diverse e possono danneggiare il materiale usandone una versione ruvida.

Attenersi anche alle *Istruzioni generali per la cura di placche di design Feller* scaricabili da Internet all'indirizzo www.feller.ch

Schema



0 V	GND (Ground)
24 V	+ (24 V AC/DC, 50 Hz)
↑	collegamento di carico
⋈	= riscaldamento
⚙	= refrigerazione
RF	resistenza per ricircolo termico
δ	bimetallo termico