

# zeprion IR-Modulgerät Impuls/Minuterie 3358.IR.REG

## Installationsanleitung

### Verwendungszweck

Das IR-Modulgerät Impuls/Minuterie wird im Impulsmodus zur Ansteuerung von Bewegungs- und Präsenzmeldern, Reiheneinbaugeräten oder Bussystemen verwendet. Im Minuteriemodus wird er zum Schalten von LED-Lampen, Glühlampen, HV-Halogenlampen, NV-Halogenlampen, Energiesparlampen und Leuchtstofflampen mit elektronischem Vorschaltgerät (EVG) verwendet. Typische Einsatzbereiche sind z.B. Treppenhäuser, Korridore, Garagen, Gartenbeleuchtung usw.

Die Ansteuerung erfolgt mittels:

- Feller IR-Sender oder FIR2-fähige Universalverbiederung über einen abgesetzten BEAMIT-Empfänger, Anschluss an +/-
- IR-Taster über lokale Tastenbedienung, Anschluss an +/-
- zeprion Zentral-/Nebenstelle, Anschluss an K bzw. Z
- 230-V-Drucktaster, Anschluss an K

### Sicherheitsvorschriften

**GEFAHR**  
Lebensgefahr durch elektrischen Schlag

Dieses Gerät wird an das elektrische Hausinstallationsnetz von 230 V AC angeschlossen. Diese Spannung kann beim Berühren tödlich wirken. Eine nicht fachgerechte Montage kann schwerste gesundheitliche oder materielle Schäden verursachen.

Die Angaben und Anweisungen in dieser Anleitung müssen zur Vermeidung von Gefahren und Schäden stets beachtet werden.

Das Gerät darf nur von einer fachkundigen Person gemäß NIV montiert, angeschlossen oder entfernt werden.

Diese Anleitung ist Bestandteil des Produkts und muss beim Endkunden verbleiben.

### Technische Daten

Umgebungsbedingungen:

- Schutzart (IEC 60529)	IP20, Einbau trocken
- Betriebstemperatur	-5 °C bis +45 °C
- Lagertemperatur	-25 °C bis +70 °C
Nennspannung	230 V AC, 50 Hz
IR-Steuerung	10 mA, 17 V DC
Sicherung	keine, Leitungsschutz max. 16 A
IR-Adressierung	56 Möglichkeiten (7 Gruppen à 8 Adressen)
Anschlüsse	Schraubklemmen 2 x 0,5-1,5 mm <sup>2</sup>
Kabellänge für abgesetzte BEAMIT-Empfänger	ungeschirmt max. 10 m geschirmt max. 100 m
Abmessungen (B x H x T)	35 x 70 x 30 mm (2 TE)
Montage	auf Hutschiene TH35, in Abzweigdose

### Lastarten

- LED-Lampen	200 W/VA
- Glühlampen	2400 W
- HV-Halogenlampen	2400 W
- NV-Halogenlampen mit konventionellem Trafo	1500 W/VA
- mit elektronischem Trafo	600 W/VA
- Energiesparlampen	600 W
- Elektronische Vorschaltgeräte (EVG)	600 W

# Appareil modulaire IR zeprion Impulsion/Minuterie 3358.IR.REG

## Notice d'installation

### Domaine d'utilisation

L'appareil modulaire IR impulsion/minuterie est utilisé en mode impulsion pour la commande de détecteurs de mouvement et de présence, d'appareils modulaire AMD ou de systèmes de bus. En mode minuterie, il est utilisé pour la commande de lampes LED, lampes à incandescence, lampes halogènes HT, lampes halogènes BT, lampes à économie d'énergie et lampes fluorescentes avec ballast électronique (BE). Les domaines d'emploi typiques sont les cages d'escalier, couloirs, garages, éclairage de jardin, etc. La commande se fait par:

- émetteur IR Feller ou d'une télécommande universelle compatible FIR2 via un récepteur BEAMIT déporté, connexion à +/-
- poussoir IR via commande à touches locale, connexion à +/-
- station centrale ou secondaire zeprion, connexion à K ou Z
- contact à poussoir 230 V, connexion à K

### Prescriptions de sécurité

**DANGER**  
Danger de mort par électrochoc

Cet appareil est raccordé au réseau électrique domestique 230 V AC. Le contact avec cette tension peut être mortel. Un montage non conforme peut provoquer des dégâts matériels ou des dommages pour la santé d'une extrême gravité.

Les indications et instructions de la présente notice doivent être strictement observées pour éviter tout dégât et danger.

L'appareil ne doit être monté, raccordé ou démonté que par une personne du métier selon l'OIBT.

La présente notice fait partie du produit et doit être remis au client final.

### Données techniques

Conditions d'environnement:

- Type de protection	IP20, montage encastré sec
- Température de service	-5 °C à +45 °C
- ... de stockage	-25 °C à +70 °C
Tension nominale	230 V AC, 50 Hz
Ligne de commande IR	10 mA, 17 V DC
Fusible	aucun, protection de ligne 16 A max.
Adressage IR	56 possibilités (7 groupes de 8 adresses)
Connexions	bornes à vis 2 x 1,0-2,5 mm <sup>2</sup>
Longueur de câble pour récepteurs BEAMIT déportés	non blindé max. 10 m blindé max. 100 m
Dimensions (l x h x p)	35 x 70 x 30 mm (2 UM)
Montage	sur rail normalisé TH35, dans une boîte de dérivation

### Types de charges

- Lampes LED	200 W/VA
- Lampes à incandescence	2400 W
- Lampes halogènes HT	2400 W
- Lampes halogènes BT	2400 W
- Lampes halogènes BT avec transfo conventionnel	1500 W/VA
- avec transfo électroniques	600 W/VA
- Lampes à économie d'énergie	600 W
- Ballasts électroniques (BE)	600 W

# Apparecchio modulare IR zeprion Impulsi/Minuteria 3358.IR.REG

## Istruzioni per l'installazione

### Finalità di impiego

L'apparecchio modulare IR impulsi/minuteria si impiega per azionare ad impulsi rivelatori di movimento e presenza, apparecchi per installazione modulare o sistemi bus. In modalità minuteria esso serve ad azionare lampade LED, lampade ad incandescenza, lampade alogene AT, lampade alogene BT, lampade a risparmio energetico e lampade fluorescenti dotate di alimentatore elettronico. Settori tipici di impiego sono, ad esempio, vani scale, corridoi, garage, illuminazione di giardini ecc.

L'attivazione avviene per mezzo di:

- emettitore IR Feller o telecomando universale FIR2-compatibile tramite un ricevitore BEAMIT separato, collegamento su +/-
- pulsante IR con comando locale, collegamento su +/-
- stazione centrale/secondaria zeprion, collegamento su K o Z
- pulsante a 230 V, collegamento su K

### Norme di sicurezza

**PERICOLO**  
Pericolo di vita a causa di scariche elettriche  
Questo apparecchio si collega alla rete elettrica domestica a 230 V AC. Al contatto, questo livello di tensione può avere conseguenze letali. Il montaggio irregolare può provocare gravissimi danni materiali o infortuni a persone.

Per evitare ogni sorta di pericolo o danno, rispettare sempre le indicazioni riportate nelle presenti istruzioni.

L'apparecchio deve essere montato, collegato o rimosso esclusivamente da persona del mestiere giusta l'OIBT.

Queste istruzioni sono parte integrante del prodotto e devono essere consegnate al cliente finale.

### Dati tecnici

Condizioni ambientali:

- Tipo di protezione	IP20, montaggio a secco
- Temperatura ambiente	da -5 °C a +45 °C
- ... di immagazzinaggio	da -25 °C a +70 °C
Tensione nominale	230 V AC, 50 Hz
Cavo di comando IR	10 mA, 17 V DC
Fusibile	assente, protezione cavi mass. 16 A
Indirizzamento IR	56 possibilità (7 gruppi da 8 indirizzi)
Collegamenti	morsetti a vite 2 x 1,0-2,5 mm <sup>2</sup>
Lunghezza cavo per ricevitori BEAMIT separati	non schermato mass. 10 m
Dimensioni (l x a x p)	35 x 70 x 30 mm (2 moduli)
Montaggio	su guida a U TH35, in una scatola di derivazione

### Tipi di carico

- Lampade LED	200 W/VA
- Lampade ad incandescenza	2400 W
- Lampade alogene AT	2400 WA
- Lampade alogene BT	2400 WA
- con trasformatore normale	1500 W/VA
- con trasformatore elettronico	600 W/VA
- Lampade a risparmio energetico	600 W
- Alimentatori elettronici (AE)	600 W

## Installation



### GEFAHR

Lebensgefahr durch elektrischen Schlag

Vor dem Arbeiten am Gerät muss die Zuleitung über die vorgeschaltete Schutzeinrichtung spannungsfrei gemacht und gegen Wiedereinschaltung gesichert werden. Installation auf Spannungsfreiheit überprüfen.

Da die Anschlüsse an das Gerät in jedem Fall als spannungsführend zu betrachten sind, muss die NIN betreffend Trennen von Energieverbrauchern eingehalten werden.

### Vorgehen beim Einbau

1. Schliessen Sie das IR-Modulgerät gemäss Schema an.
2. Klicken Sie das IR-Modulgerät auf der entsprechenden Hutschiene TH35 im Unterverteiler/Tableau ein (links) oder bauen Sie es in eine Abzweigdose ein (rechts).

### Funktion

Die Funktion Impuls oder Minuterie wird über die Stellung des Drehpotentiometers **time** bestimmt.

Wird das Drehpotentiometer im Gegenuhrzeigersinn an den linken Anschlag gedreht, ist die Impulsfunktion aktiv. Ein Auslenken aus dieser Position aktiviert den Minuteriemodus, Nachlaufzeit 30 s bis 15 min.

Bei Auslieferung ist die Impulsfunktion eingestellt.

### Legende zu Schemas

- +/- IR-Steuerleitung
- K Nebenstellenanschluss
- Z Zentralstellenanschluss
- L Anschluss Aussenleiter (230 V AC, 50 Hz)
- Potentialfreier Kontakt
- N Anschluss Neutralleiter

## Inbetriebnahme

Auf der Position **Test** kann die angeschlossene Last lokal bedient werden.

Wird die Position S  $\rightarrow$  O eingestellt, wird das Speichern von Szenen gesperrt.

Die Zuordnung eines IR-Modulgerätes zu einem IR-Sender erfolgt über die IR-Adressierung. Am Sender und Empfänger muss die gleiche IR-Adresse (z.B. A1) eingestellt werden.

## Installation



### DANGER

Danger de mort par électrococ

Avant d'intervenir sur l'appareil, la ligne d'alimentation doit être mise hors tension par le dispositif de protection en amont et assurée contre le réenclenchement. Vérifier l'absence de tension dans l'installation.

Étant donné qu'il faut systématiquement considérer les connexions de l'appareil comme étant sous tension, il convient de respecter la NIBT concernant la sectionnement des charges.

### Procédure de montage

1. Connectez l'appareil modulaire IR selon le schéma.
2. Encliquez l'appareil modulaire IR sur le rail normalisé TH35 correspondant dans le tableau de distribution ou le tableau (à gauche) ou logez-le dans une boîte de dérivation (à droite).

### Fonction

La fonction impulsion ou minuterie est déterminée par la position du potentiomètre rotatif **time**.

Si le potentiomètre rotatif est tourné vers la gauche jusqu'en butée, le mode impulsion est actif. Une rotation vers la droite à partir de cette position active le mode minuterie, temporisation de 30 s à 15 min.

A la livraison, la fonction impulsion est réglée.

### Légende des schémas

- +/- ligne de commande IR
- K connexion de station secondaire
- Z connexion de station central
- L connexion conducteur de phase (230 V AC, 50 Hz)
- contact sans potentiel
- N connexion conducteur neutre

## Mise en service

La position de **Test** permet de commander localement la charge connectée.

Dans la position S  $\rightarrow$  O, l'enregistrement de scènes est bloquée.

L'affectation d'un appareil modulaire IR à un émetteur IR se fait via l'adressage IR. La même adresse IR (p. ex. A1) doit être réglée à l'émetteur et au récepteur.

## Installazione



### PERICOLO

Pericolo di vita a causa di scariche elettriche

Prima di intervenire sull'apparecchio, mettere fuori tensione il cavo di alimentazione tramite il fusibile collegato a monte e assicurarsi contro il reinserimento. Controllare l'installazione all'assenza di tensione.

Doendo considerare in ogni caso conduttivi i collegamenti dell'apparecchio, attenersi alle norme NIBT riguardanti la sezionamento degli utilizzatori elettrici.

### Procedimento di montaggio

1. Collegare l'apparecchio modulare IR come da schema.
2. Innestare l'apparecchio modulare IR sulla relativa guida a U TH35 nel sottodistributore o quadro (a sinistra) o inserirlo in una scatola di derivazione (a destra).

### Funzione

La funzione a impulsi o minuteria è determinata della posizione del potenziometro rotante **time**.

Ruotando a fondo il potenziometro in senso antiorario, si attiva la funzione a impulsi. Ruotando il potenziometro in senso diverso da questa posizione, si attiva la modalità minuteria, temporizzazione da 30 s a 15 min.

All'atto della consegna è impostata la funzione a impulsi.

### Legenda schemi

- +/- cavo di comando IR
- K collegamento di stazione secondaria
- Z collegamento di stazione centrale
- L collegamento conduttore polare (230 V AC, 50 Hz)
- contatto senza potenziale
- N collegamento conduttore di neutro

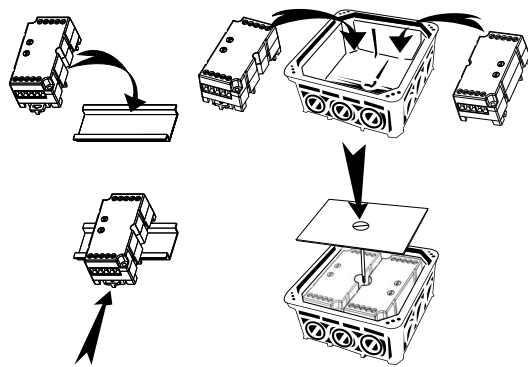
## Messa in servizio

Sulla posizione di **Test** il carico collegato può essere comandato localmente.

Se viene impostata la posizione S  $\rightarrow$  O, la memorizzazione di scene non viene permessa.

L'assegnazione di un apparecchio modulare IR a un emettitore IR avviene tramite l'indirizzamento IR. Sul emettitore e sul ricevitore deve essere impostato lo stesso indirizzo IR (per es. A1).

### Montage / montage / montaggio



### Schemas / schémas / schemi

