

Thermostat mit Temperaturbegrenzer für elektrische Bodenheizungen 4275

Installationsanleitung

Verwendungszweck

Der Thermostat mit Fussbodentemperaturbegrenzung 4275 wird verwendet zur Einzelraumregelung für

- Raumheizung mit Begrenzung auf eine maximale Bodentemperatur
- Warmwasser-Fussbodenheizungen in Verbindung mit elektrothermischen Stellantrieben stromlos geschlossen.

Eigenschaften

- Gleichzeitige Regelung der Raumtemperatur und Begrenzung der Fussbodentemperatur
- Begrenzung der Bodentemperatur auf einen einstellbaren Maximalwert
- Nachtabsenkung, Eingang für externe Schaltuhr (Nachtbetrieb)
- Anzeige-LED für "Regler fordert Wärme an" (rote LED) und Nachtbetrieb (grüne LED)

Sicherheitsvorschriften

GEFAHR
Lebensgefahr durch elektrischen Schlag

Dieses Gerät wird an das elektrische Hausinstallationsnetz von 230 V AC angeschlossen. Diese Spannung kann beim Berühren tödlich wirken. Eine nicht fachgerechte Montage kann schwerste gesundheitliche oder materielle Schäden verursachen.

Die Angaben und Anweisungen in dieser Anleitung müssen zur Vermeidung von Gefahren und Schäden stets beachtet werden.

Das Gerät darf nur von einer sachverständigen Person (Elektrofachkraft) gemäss NIV montiert, angeschlossen oder entfernt werden.

Diese Anleitung ist Bestandteil des Produkts und muss beim Endkunden verbleiben.

Technische Daten

Thermostat

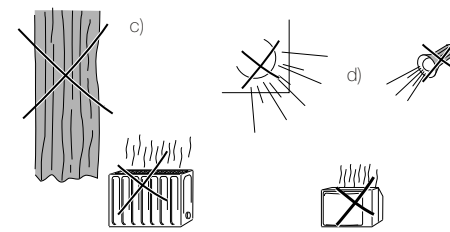
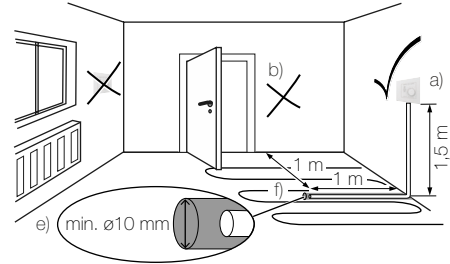
Schutzart	IP20, Einbau trocken
Umgebungsbedingungen:	
- Betriebstemperatur	0 °C bis +40 °C
- Lagertemperatur	-25 °C bis +70 °C
Nennspannung	230 V AC, 50 Hz
Nennstrom	16 A cos ϕ = 1 (4 A cos ϕ = 0,6)
Schaltleistung	3,6 kW
Temperaturreinstellbereich	
- Raumtemperatur	5...30 °C
- Fussbodentemperatur	20...50 °C
Schalttemperaturdifferenz / Hysterese	ca. 1 Kelvin
Temperaturabsenkung	wählbar 3 oder 5 Kelvin
Anschlüsse	Schraubklemmen, max. Drahtquerschnitt 2,5 mm ²
Einbautiefe	38 mm

Externer Temperaturfühler (NTC)

Abmessungen	Länge 20 mm, Ø 7,8 mm
Fühlerkabel	PVC, 2 x 0,75 mm ² , Länge 4m, verlängerbar bis 50 m mit einem Kabel, welches für Netzspannung geeignet ist
Schutzart	IP67
Umgebungstemperatur	-25 °C bis +70 °C

Wahl des Montageorts

Damit der interne Temperaturfühler optimal funktionieren kann, sollten Sie bei der Wahl des Montageortes folgendes beachten:



- Der Thermostat sollte an einer Wand gegenüber dem Heizkörper mit einem Abstand von ungefähr 150 cm vom Boden installiert werden. Die Heizung und der Thermostat sollten nicht durch eine verwinkelte Raumarchitektur voneinander getrennt sein.
- Der Thermostat sollte nicht in unmittelbarer Nähe von Türen, Fenstern und Lüftungsöffnungen installiert werden.
- Die Installation des Thermostats in der Nähe des Heizkörpers oder die Installation hinter Behängen ist nicht sinnvoll. Dies gilt auch für die Montage an einer Aussenwand – niedrige Aussentemperaturen beeinflussen die Temperaturregelung.
- Die Wärmeabstrahlung von elektrischen Verbrauchern sowie direkter Sonneneinfall kann die Regelleistung beeinträchtigen.
Der Einbau in Kombinationen, insbesondere wenn Dimmer mit verbaut sind, ist zu vermeiden.

Bei der Installation des externen Temperaturfühlers NTC sind folgende Punkte zu beachten:

- Der Temperaturfühler sollte in einem Kunststoffrohr mit einem Innendurchmesser von 10 mm verlegt werden. Dadurch ist bei einem allfälligen Fühlerdefekt ein problemloser Austausch gewährleistet.
- Das Kunststoffrohr sollte mit einem Abstand von mindestens 1 m von Wänden und Türen mittig in den Schleifen der Fussbodenheizung verlegt werden.

Installation

GEFAHR
Lebensgefahr durch elektrischen Schlag

Vor dem Arbeiten am Gerät muss die Zuleitung über die vorgeschaltete Schutzeinrichtung spannungsfrei gemacht und gegen Wiedereinschaltung gesichert werden. Installation auf Spannungsfreiheit überprüfen.

ACHTUNG

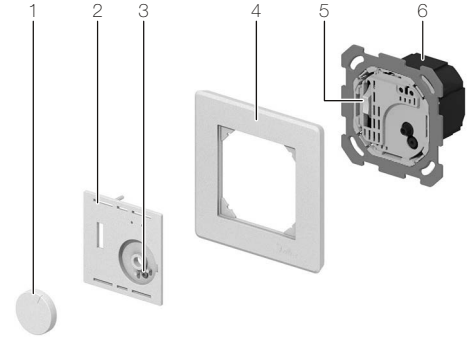
Der Thermostat darf nicht in eine STANDARDdue Aufputzkappe QX.54 eingebaut werden. Der Thermostat ist nicht geeignet in Kombinationen mit Geräten, welche Eigenwärme abgeben, da dies zu Fehlschaltungen führen kann.

Installation des externen Temperaturfühlers

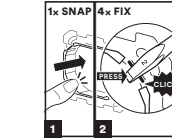
GEFAHR
Lebensgefahr durch elektrischen Schlag
Das Fühlerkabel führt Netzspannung (230 V AC)!

Bei Verlegung des Fühlerkabels in Kabelkanälen oder in der Nähe von Starkstromleitungen sollte eine abgeschirmte Leitung verwendet werden.

Vorgehen beim Einbau



- Entfernen Sie die aufgeschnappte Bauschutzhaube.
- Schliessen Sie den Thermostat (6) gemäss Schema an.
- Montieren Sie den Thermostat.



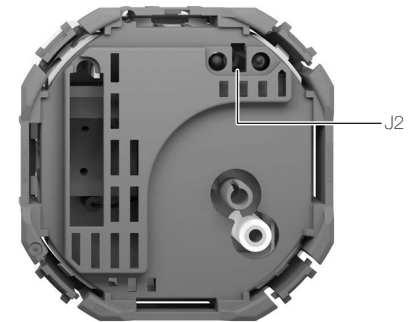
feller.ch/snapfix

- Setzen Sie den Einstellknopf (1) ein.
- Setzen Sie die Frontplatte (2) mit dem Abdeckrahmen (4, mit dem Feller Logo unten rechts) auf und fixieren Sie sie mit der Befestigungsschraube (3).
- Stecken Sie den Einstellknopf (1) auf.

Wahl der Absenkttemperatur

Über den Eingang für Temperaturabsenkung (siehe Schema) kann mittels einer externen Schaltuhr ein Nachtbetrieb realisiert werden.

Der Wert der Temperaturabsenkung wird mit Hilfe der Steckbrücke (Jumper) J2 eingestellt:



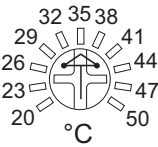
- J2 2-polig gesteckt: Absenkung 5 Kelvin (Auslieferungszustand)
 - J2 1-polig gesteckt: Absenkung 3 Kelvin
- Einseitiges Stecken der Steckbrücke verhindert deren Verlust.

Begrenzung der Fussbodentemperatur

Über das innenliegende Potentiometer (links neben den LED) können Sie die maximale Fussbodentemperatur einstellen. Der Pfeil im Potentiometer zeigt auf die gewünschte Temperatur.

Es wird verhindert, dass die Fussbodentemperatur den eingestellten Wert überschreitet.

Die eingestellte Fussbodentemperatur wird beim Einschalten des Thermostaten über die LED angezeigt.



Die grüne LED zeigt die Zehner, die rote die Einer der Temperatur (z.B. 35 °C = grüne LED blinkt 3 mal, danach blinkt die rote LED 5 mal).

Wärmeanforderung des Thermostaten

Die Wärmeanforderung wird bestimmt durch die zwei Regelwerte (des Raumes und des Bodens). Die Raumtemperatur wird geregelt solange die Fussbodentemperatur unterhalb des eingestellten max. Werts liegt. Wird diese Temperatur überschritten, wird die Heizung solange ausgeschaltet bis sich der Boden wieder abgekühlt hat.

Funktion der LED

Funktion	grüne LED	rote LED
Heizung ein		leuchtet
Nachtbetrieb (Temperaturabsenkung aktiv)	leuchtet	
Temperaturfühler defekt	blinkt	blinkt
max. Fussbodentemperatur	blinkt (10er)	blinkt (1er)

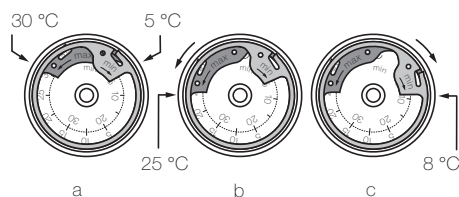
Begrenzung des Temperatureinstellbereichs

Werkseitig ist der Thermostat auf den maximalen Einstellbereich von 5 °C bis 30 °C eingestellt. Im Einstellknopf befinden sich 2 Einstellringe, mit denen der Temperatureinstellbereich beliebig verkleinert werden kann.

Vorgehen beim Einstellen des gewünschten Temperaturbereichs

Beispiel: max.: 25 °C, min.: 8 °C

1. Einstellknopf ungefähr auf Mitte des Einstellbereiches stellen.
2. Einstellknopf abziehen. Im Knopf befinden sich 2 Einstellringe.



3. Mit einem Kugelschreiber roten Einstellring im Gegenzeigersinn (äussere Skala) auf gewünschten Maximalwert stellen (Beispiel: 25 °C in b).
4. Mit einem Kugelschreiber blauen Einstellring im Uhrzeigersinn (innere Skala) auf gewünschten Minimalwert stellen (Beispiel: 8 °C in c).
5. Einstellknopf wieder aufsetzen.

Reinigung und Pflege

Die hochwertigen Oberflächen von Feller Designabdeckungen sind sehr pflegeleicht.

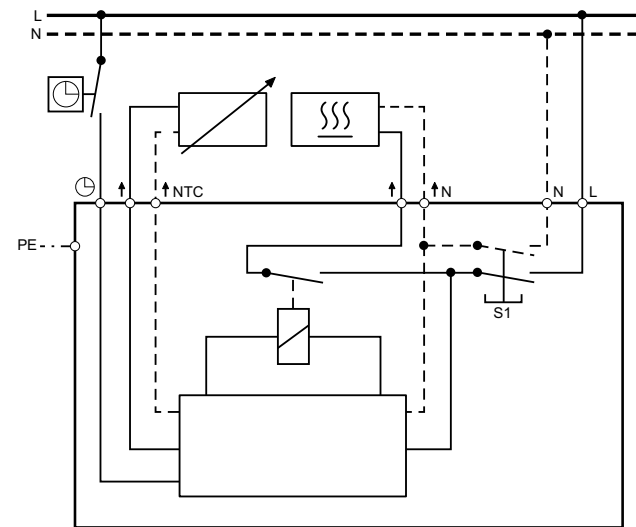
Wir empfehlen für die Reinigung/Pflege ein weiches, fusselfreies, leicht feuchtes Tuch zu verwenden. Zusätzlich als Reiniger eignen sich haushaltübliche alkalifreie und pH-neutrale wasserlösliche Allzweckreiniger.

i Verwenden Sie keine aggressiven Mittel (z.B. Aceton, Säuren, Alkohole), Mikrofasertücher in rauer Qualität, Scheuerschwämme oder Schmutzradierer, da diese die hochwertigen Oberflächen dauerhaft beschädigen können. Hochglänzende Oberflächen dürfen nicht trocken gereinigt werden.

Beachten Sie bei Mikrofasertüchern, dass diese unterschiedliche Oberflächenstrukturen aufweisen und zu Schäden am Material führen können, wenn in rauer Ausführung verwendet.

Beachten Sie auch die *Allgemeinen Pflegehinweise für Feller Designabdeckungen*, die Sie im Internet unter www.feller.ch herunterladen können.

Schema



- ⌚ Eingang für Temperaturabsenkung
- ↑ Lastanschluss
- ☒ = Temperaturfühler NTC
- ☄ = Heizen
- N Neutralleiter
- L Aussenleiter (Polleiter) (230 V AC, 50 Hz)
- PE Schutzleiter (Erde)
- S1 Netzschalter EIN/AUS 2-polig