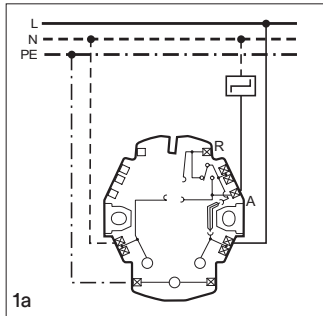




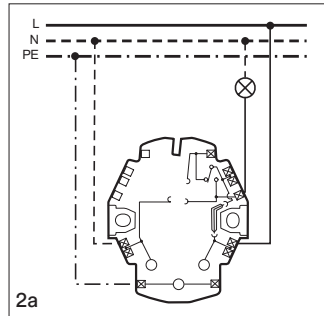
## Petites combinaisons

**avec contact à poussoir,  
fermeture-ouverture**  
Connexion comme contact de  
travail, unipolaire



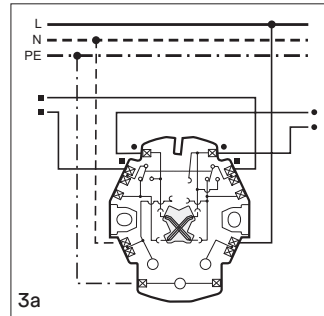
8xx63.AR.xxx  
Non lumineux  
illuminable avec 688.230V.LED.xx

**avec interrupteur à poussoir,  
inverseur**  
Connexion comme schéma 3,  
unipolaire



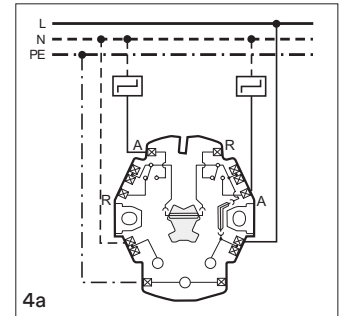
8xx63.xxx  
Non lumineux  
illuminable avec 688.230V.LED.xx

**avec interrupteur à poussoir,  
permutateur**  
Connexion comme schéma 6,  
unipolaire

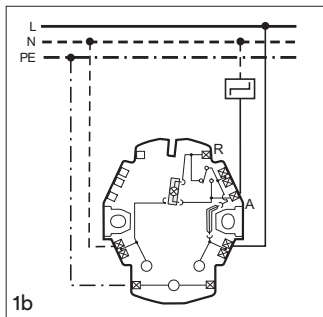


8xx66.xxx  
Non lumineux  
illuminable avec 688.230V.LED.xx

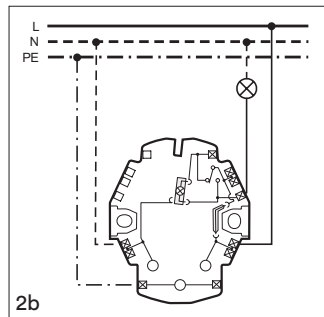
**avec contact à poussoir double**  
Connexion comme contact de  
travail, 2x unipolaire



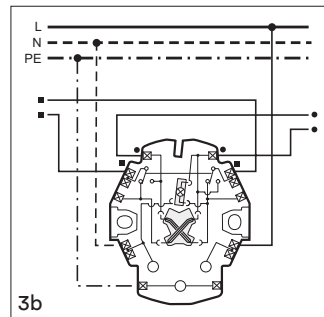
8xx63.AR63AR.xxx  
Non lumineux



8xx63.ARL.xxx  
Éclairage d'orientation \*)

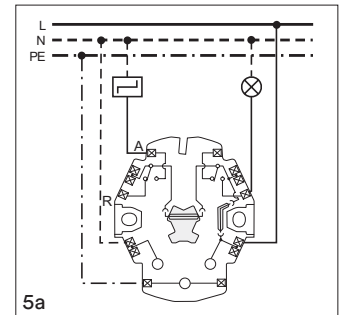


8xx63.LS.xxx  
Éclairage d'orientation \*)

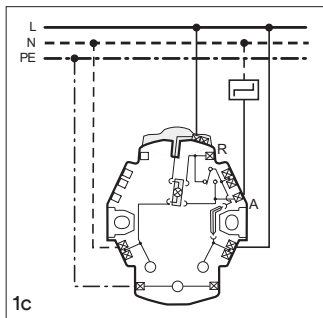


8xx66.LS.xxx  
Éclairage d'orientation \*)

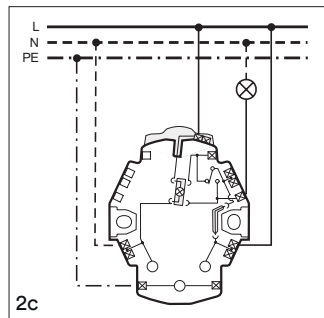
**avec contact/interrupteur à  
poussoir**  
Connexion comme contact de  
travail / schéma 3, 2x unipolaire



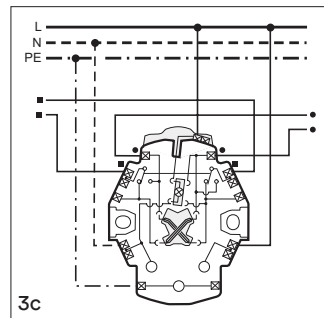
8xx63.AR63.xxx  
Non lumineux



8xx63.ARK.xxx  
Éclairage permanent

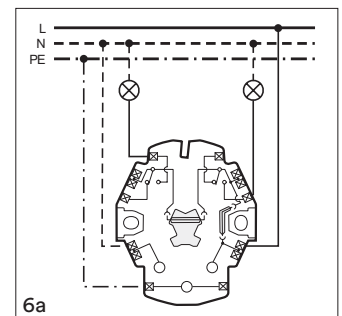


8xx63.KS.xxx  
Éclairage permanent

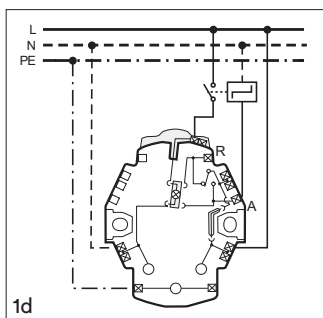


8xx66.KS.xxx  
Éclairage permanent

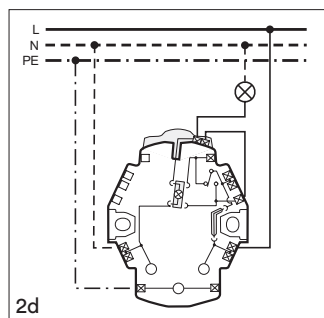
**avec interrupteur à poussoir  
double**  
Connexion comme schéma 3+3,  
2x unipolaire



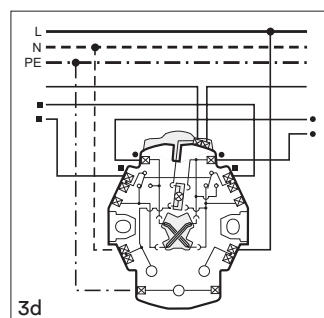
8xx61.xxx  
Non lumineux



8xx63.ARK.xxx  
Éclairage de contrôle



8xx63.KS.xxx  
Éclairage de contrôle

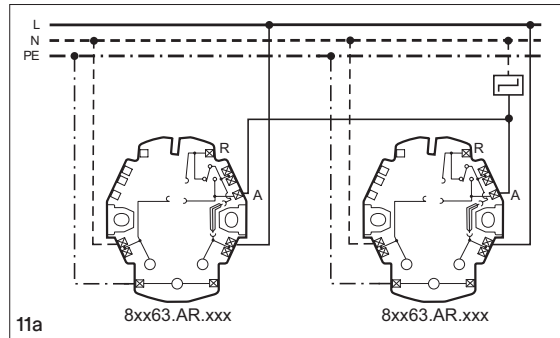


8xx66.KS.xxx  
Éclairage de contrôle

- LED d'orientation
- LED de contrôle ou permanent
- Élément d'éclairage
- Connecteur de pôle
- Connecteur standard
- Connecteur croisé

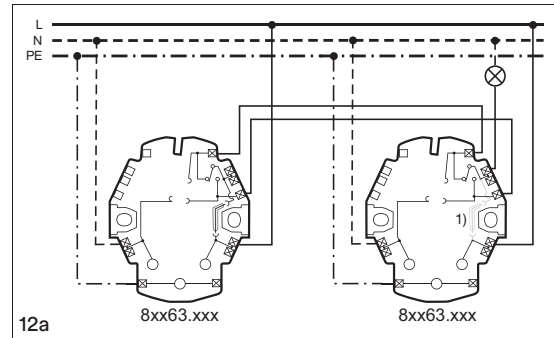
# Petites combinaisons

**avec contact à poussoir, fermeture-ouverture**  
Connexion comme contact de travail, unipolaire

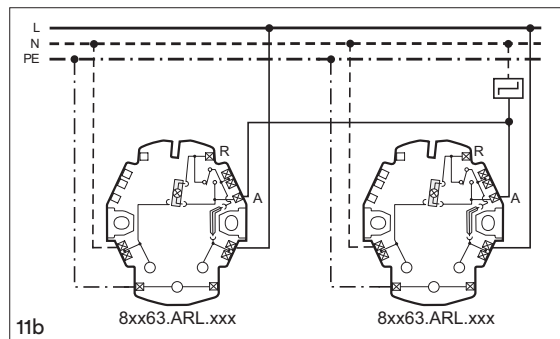


Non lumineux  
illuminable avec 688.230V.LED.xx

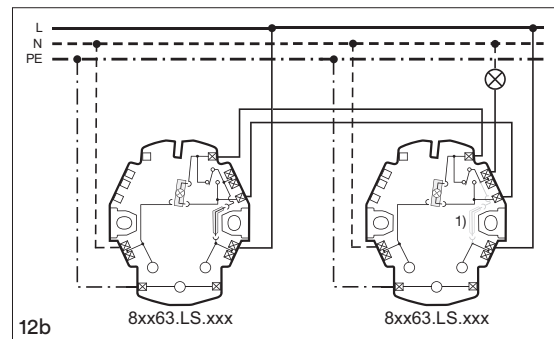
**avec interrupteur à poussoir, inversion**  
Connexion comme schéma 3, unipolaire



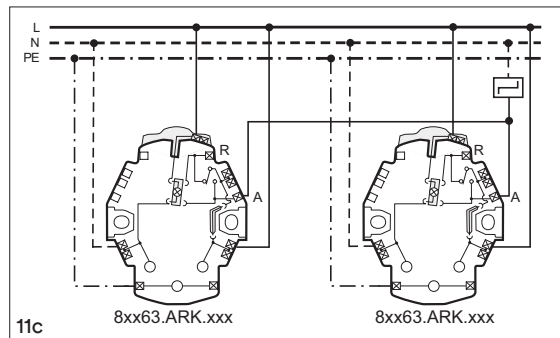
Non lumineux  
illuminable avec 688.230V.LED.xx



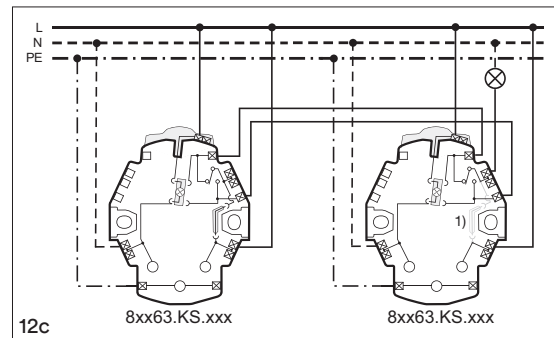
Éclairage d'orientation <sup>1)</sup>



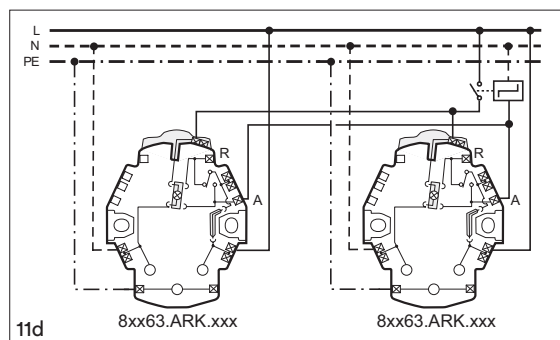
Éclairage d'orientation <sup>1)</sup>



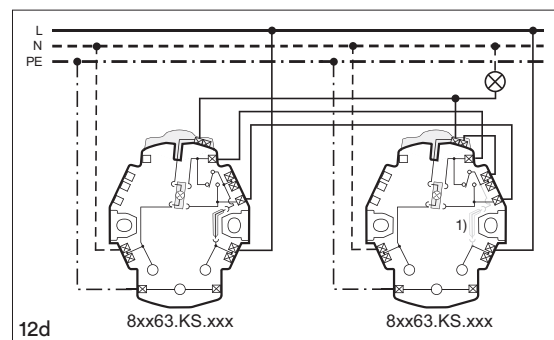
Éclairage permanent



Éclairage permanent



Éclairage de contrôle



Éclairage de contrôle

<sup>\*)</sup> Note d'utilisation LED

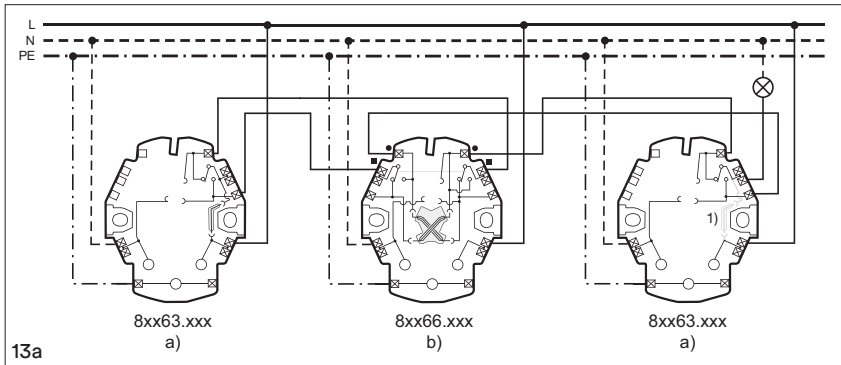
Feller recommande de raccorder le module LED interne au conducteur neutre afin d'assurer un fonctionnement parfait, en particulier pour les appareils électroniques et les lampes LED.  
(voir schémas de raccordement: éclairage permanent)

1) Attention: enlever le connecteur de pôle

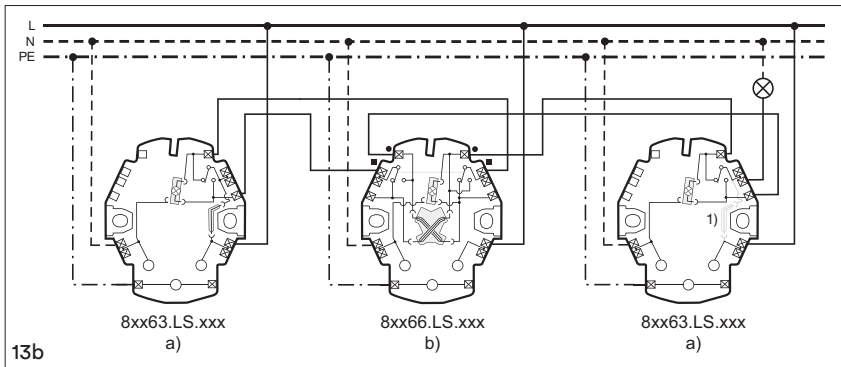
# Petites combinaisons

avec interrupteur à poussoir, permutateur

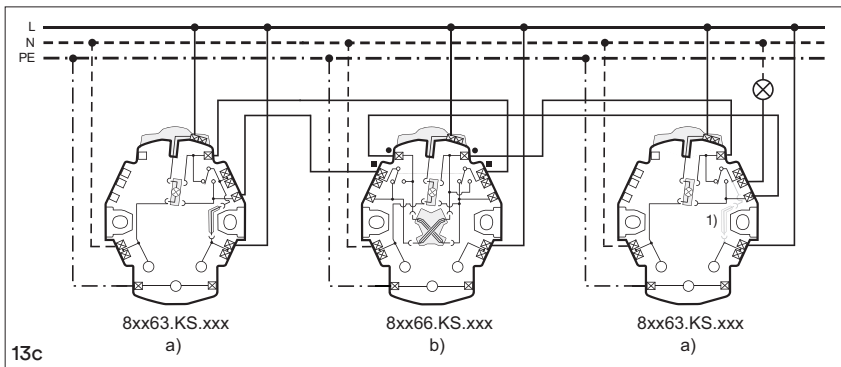
- a) Connexion comme schéma 3, unipolaire
- b) Connexion comme schéma 6, unipolaire



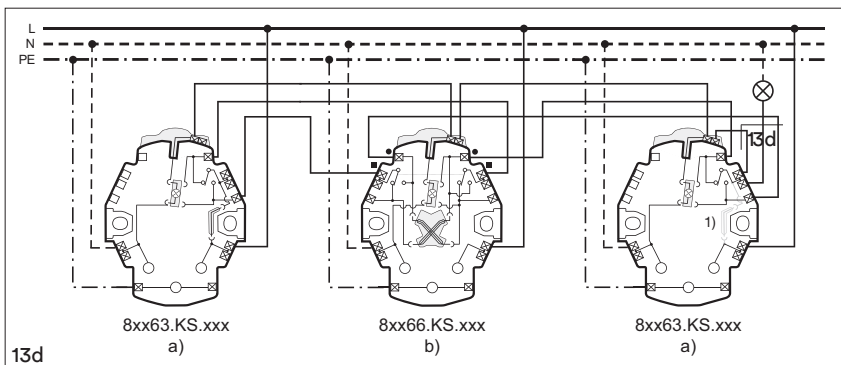
Non lumineux



Éclairage d'orientation <sup>1)</sup>



Éclairage permanent



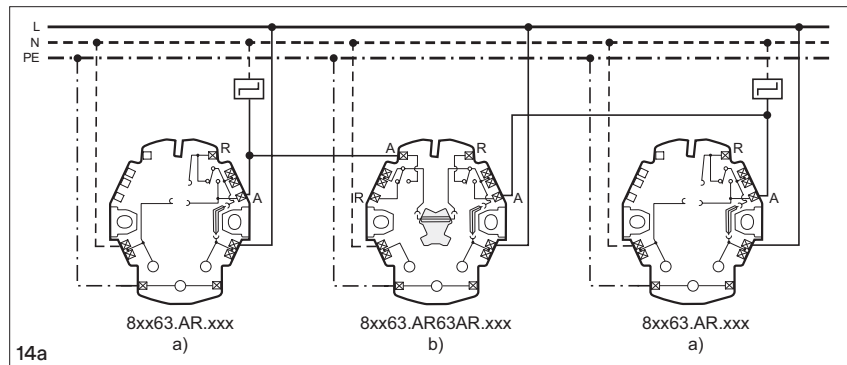
Éclairage de contrôle

# Petites combinaisons

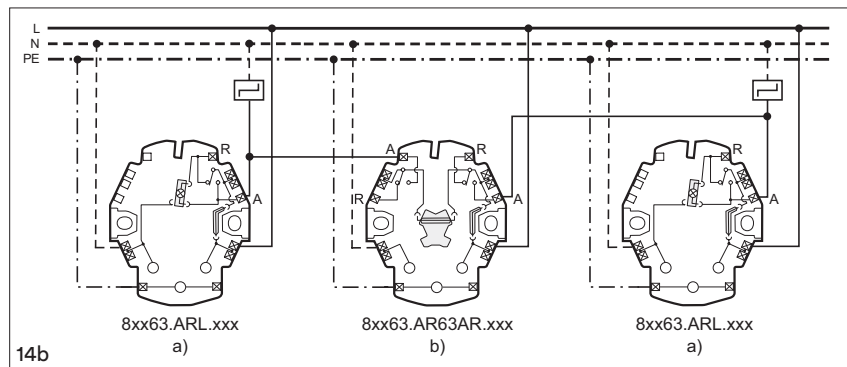
avec contact à poussoir double, fermeture-ouverture

a) Connexion comme contact de travail, unipolaire

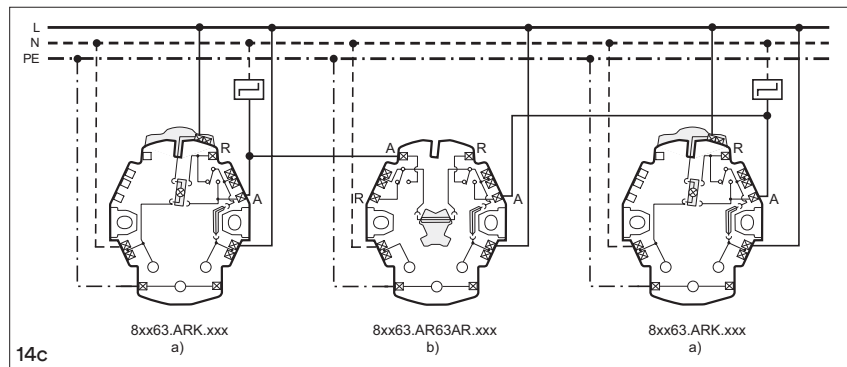
b) Connexion comme contact de travail, 2x unipolaire



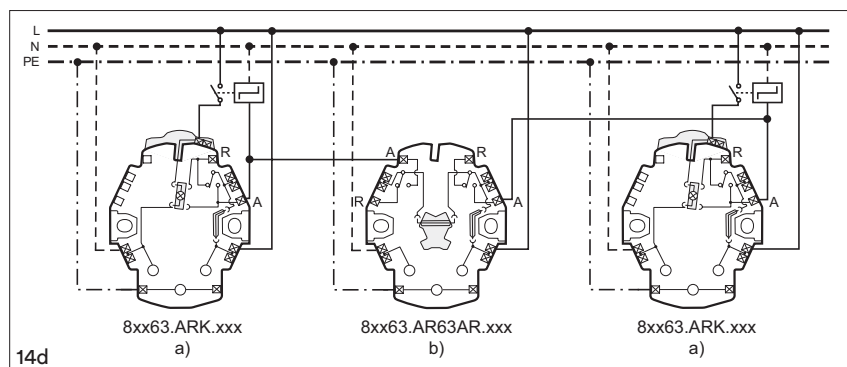
Non lumineux



Éclairage d'orientation <sup>1)</sup>



Éclairage permanent



Éclairage de contrôle


**\*) Note d'utilisation LED**

Feller recommande de raccorder le module LED interne au conducteur neutre afin d'assurer un fonctionnement parfait, en particulier pour les appareils électroniques et les lampes LED. (voir schémas de raccordement: éclairage permanent)

1) Attention: enlever le connecteur de pôle

 LED d'orientation

 LED de contrôle ou permanent

 Élément d'éclairage

 Connecteur de pôle

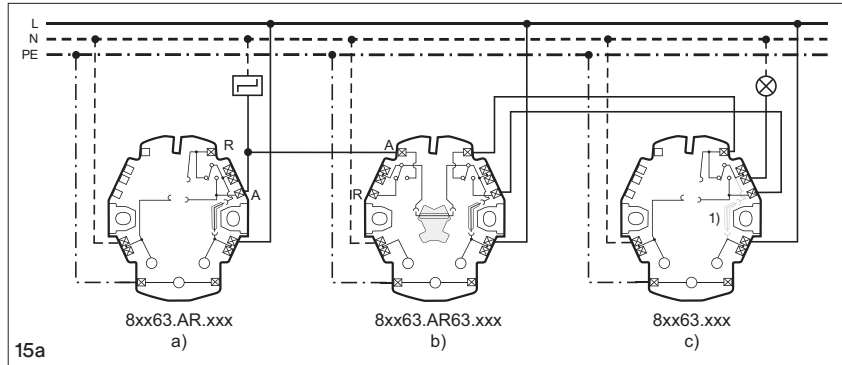
 Connecteur standard

 Connecteur croisé

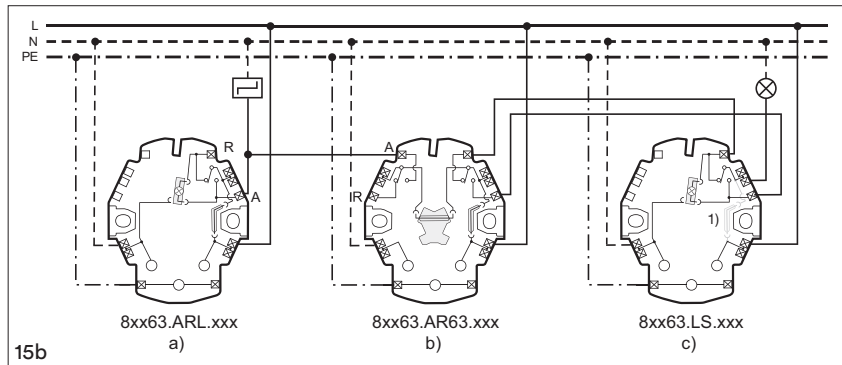
# Petites combinaisons

avec contact à poussoir double / interrupteur à poussoir

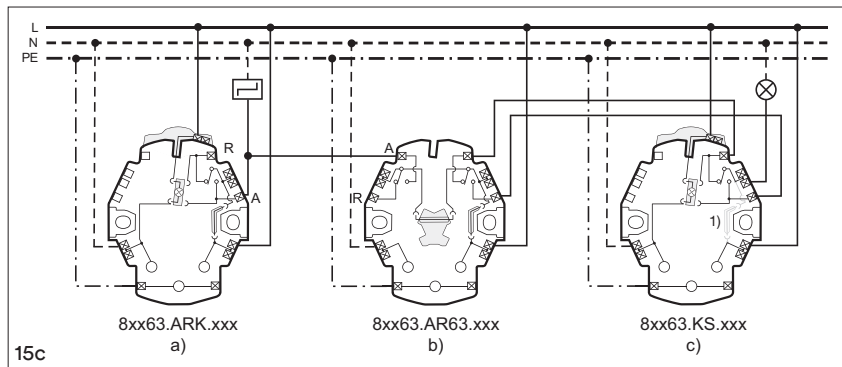
- a) Connexion comme contact de travail, unipolaire
- b) Connexion comme contact de travail / schéma 3, 2x unipolaire
- c) Connexion comme schéma 3, unipolaire



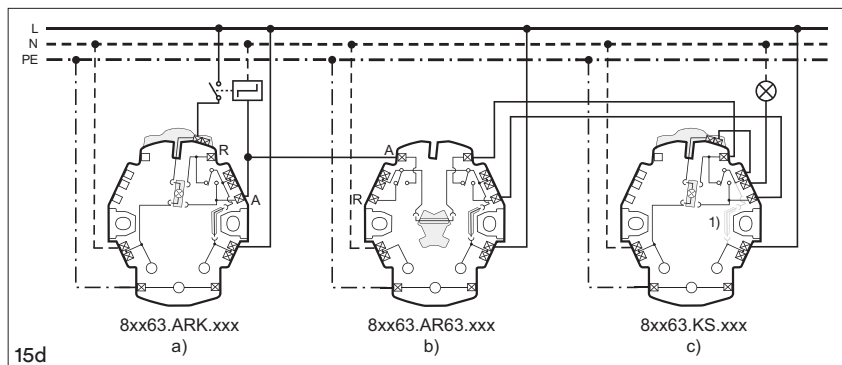
Non lumineux



Éclairage d'orientation <sup>1)</sup>



Éclairage permanent



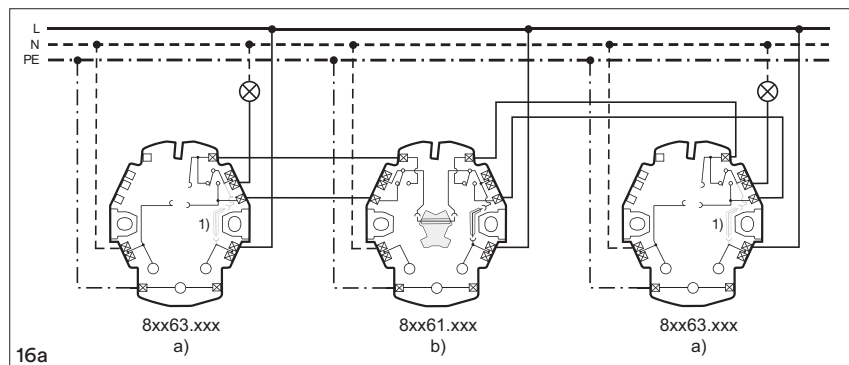
Éclairage de contrôle

# Petites combinaisons

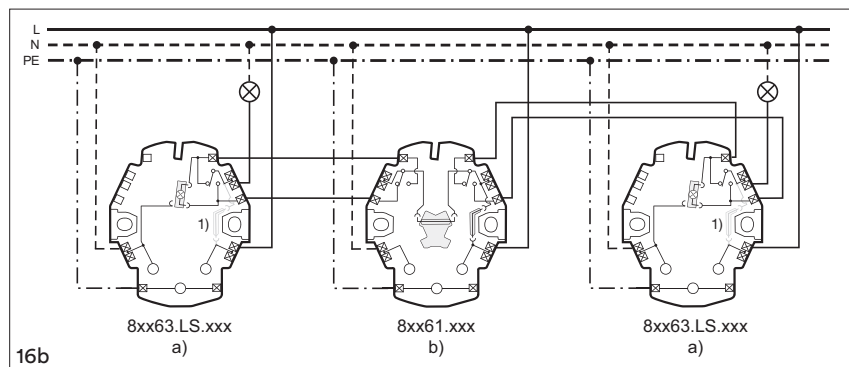
## avec interrupteur à poussoir double

a) Connexion comme schéma 3, unipolaire

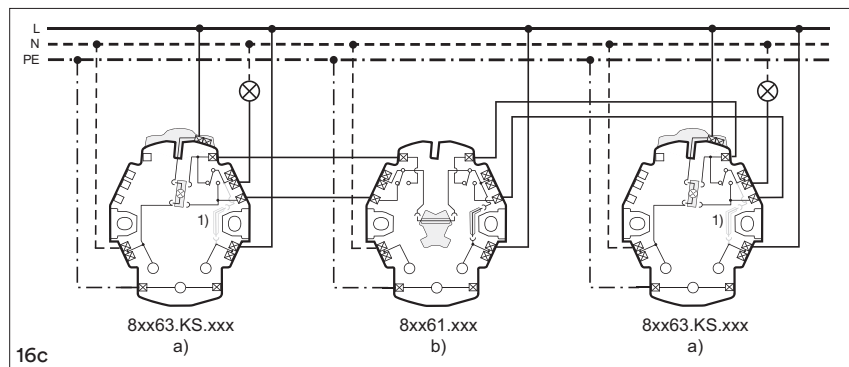
b) Connexion comme schéma 3+3, 2x unipolaire



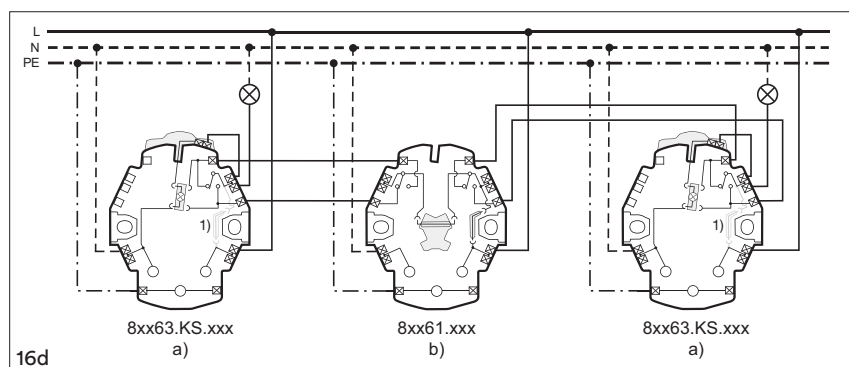
Non lumineux



Éclairage d'orientation <sup>1)</sup>



Éclairage permanent



Éclairage de contrôle


### \* Note d'utilisation LED

Feller recommande de raccorder le module LED interne au conducteur neutre afin d'assurer un fonctionnement parfait, en particulier pour les appareils électroniques et les lampes LED. (voir schémas de raccordement: éclairage permanent)

1) Attention: enlever le connecteur de pôle

 LED d'orientation

 LED de contrôle ou permanent

 Élément d'éclairage

 Connecteur de pôle

 Connecteur standard

 Connecteur croisé