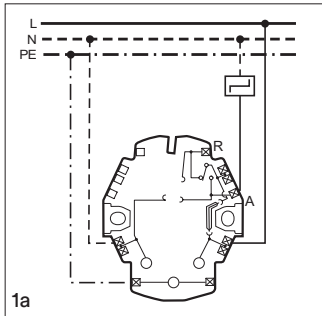




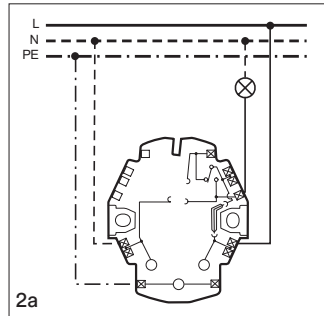
Piccole combinazioni

**con pulsante,
chiusura-apertura**
Attacco come contatto di lavoro,
1 polo



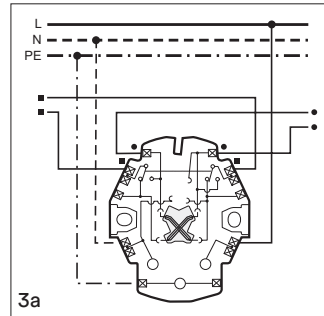
8xx63.AR.xxx
Non illuminato
illuminabile con 688.230V.LED.xx

**con interruttore,
dis/invertitore**
Attacco come schema 3,
1 polo



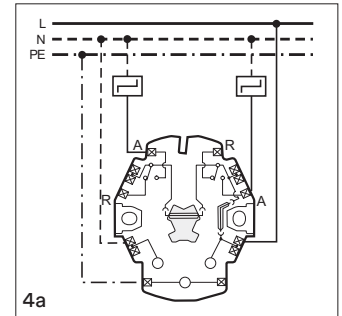
8xx63.xxx
Non illuminato
illuminabile con 688.230V.LED.xx

**con interruttore,
permutatore**
Attacco come schema 6,
1 polo

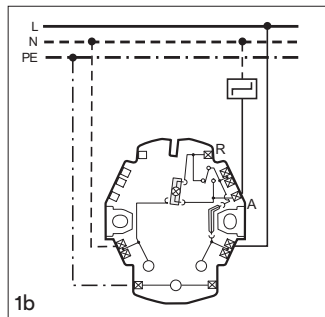


8xx66.xxx
Non illuminato
illuminabile con 688.230V.LED.xx

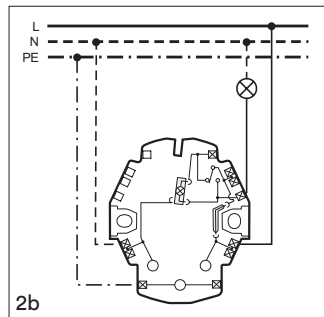
con pulsante doppio
Attacco come contatto di lavoro,
2x 1 polo



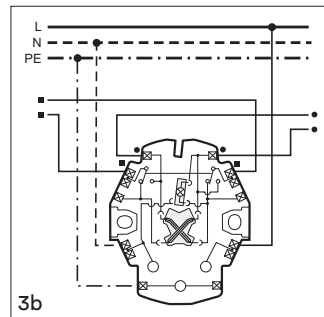
8xx63.AR63AR.xxx
Non illuminato



8xx63.ARL.xxx
Illuminazione d'orientamento *)

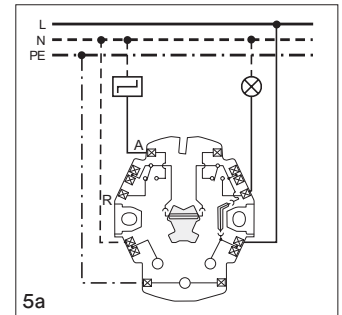


8xx63.LS.xxx
Illuminazione d'orientamento *)

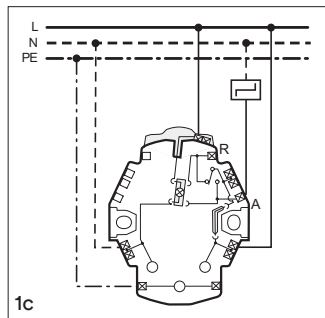


8xx66.LS.xxx
Illuminazione d'orientamento *)

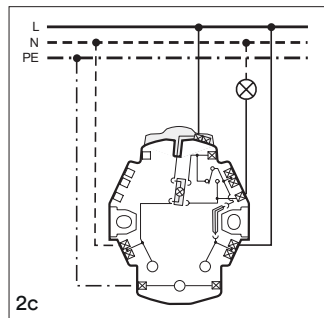
con pulsante/interruttore
Attacco come contatto di lavoro /
schema 3, 2x 1 polo



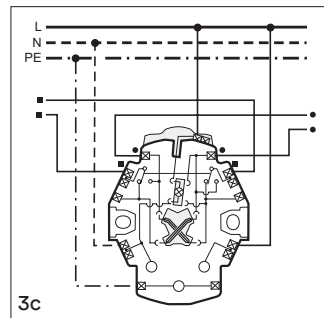
8xx63.AR63.xxx
Non illuminato



8xx63.ARK.xxx
Illuminazione permanente

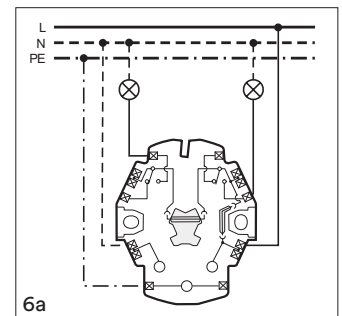


8xx63.KS.xxx
Illuminazione permanente

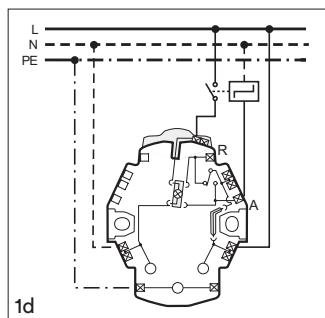


8xx66.KS.xxx
Illuminazione permanente

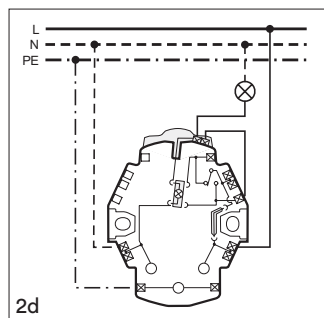
con interruttore doppio
Attacco come schema 3+3,
2x 1 polo



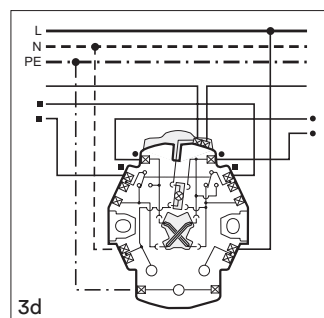
8xx61.xxx
Non illuminato



8xx63.ARK.xxx
Illuminazione di controllo



8xx63.KS.xxx
Illuminazione di controllo



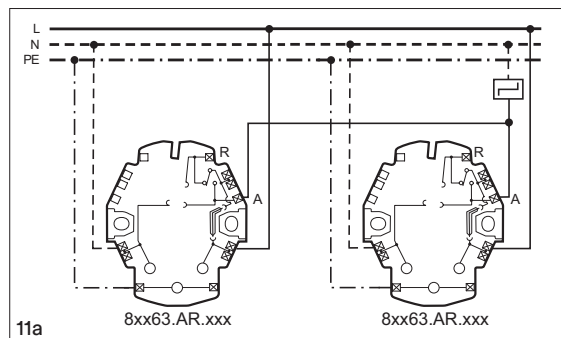
8xx66.KS.xxx
Illuminazione di controllo

-  LED di orientamento
-  LED di controllo o permanente
-  Aggiunta illuminazione
-  Connettore poli
-  Connettore schema
-  Connettore incrociato

Piccole combinazioni

con pulsante, chiusura-apertura

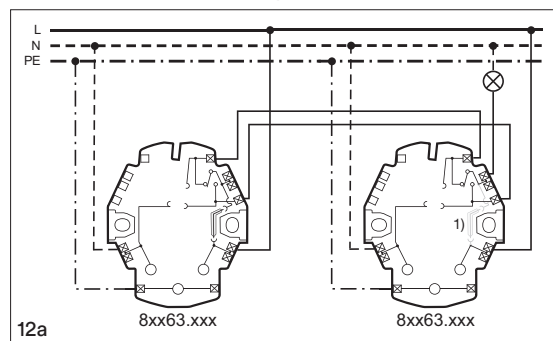
Attacco come contatto di lavoro, 1 polo



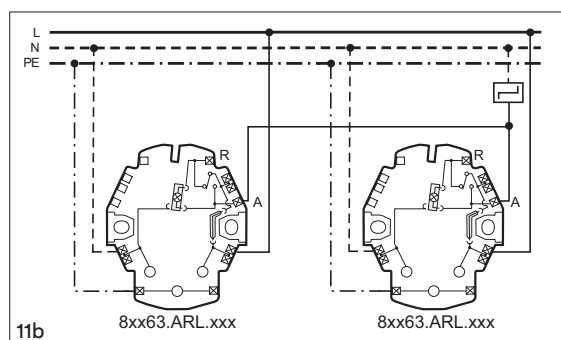
Non illuminato
illuminabile con 688.230V.LED.xx

con interruttore, inversione

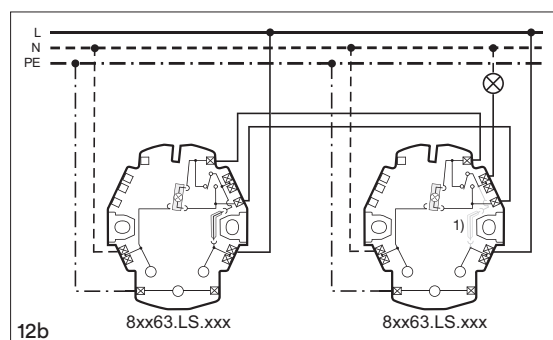
Attacco come schema 3, 1 polo



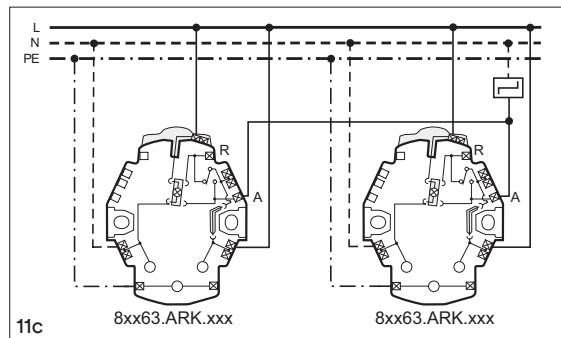
Non illuminato
illuminabile con 688.230V.LED.xx



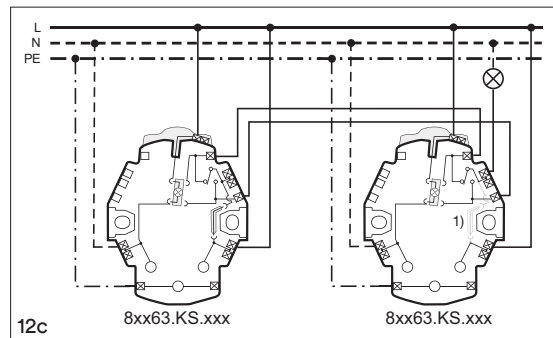
Illuminazione d'orientamento *)



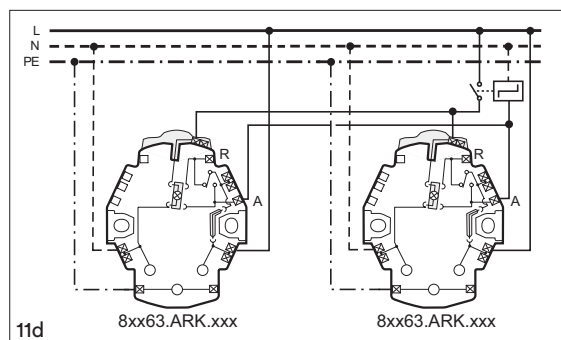
Illuminazione d'orientamento *)



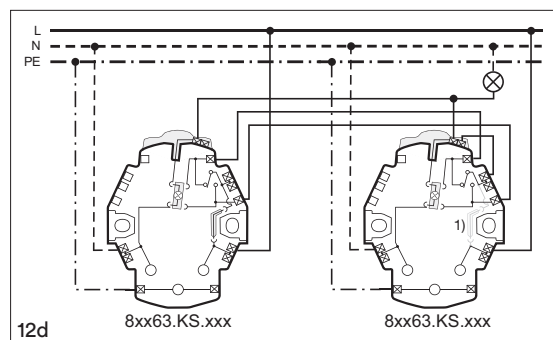
Illuminazione permanente



Illuminazione permanente



Illuminazione di controllo



Illuminazione di controllo

*) Avvertenza per l'uso LED

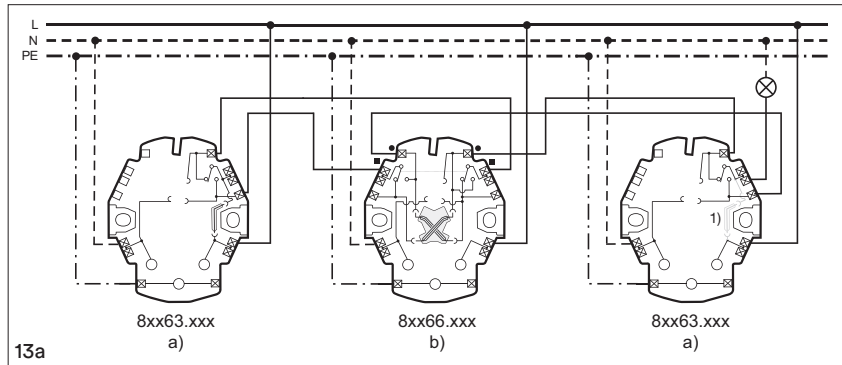
Feller consiglia di collegare il modulo LED interno al conduttore di neutro per garantire il perfetto funzionamento, soprattutto con dispositivi elettronici e lampade a LED. (vedi schemi di collegamento: illuminazione permanente).

1) Attenzione: togliere il connettore poli

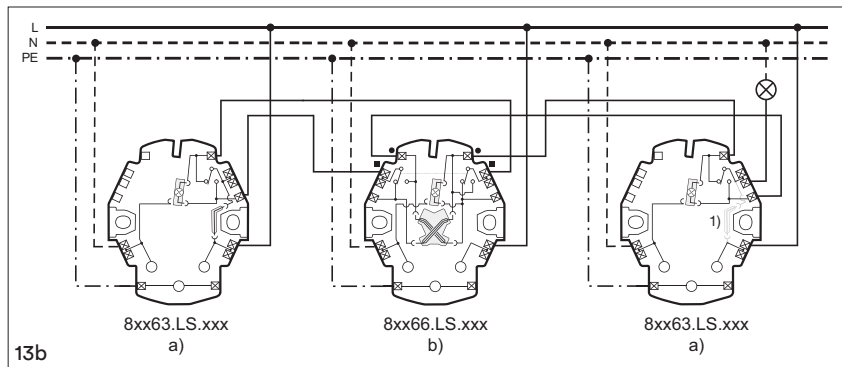
Piccole combinazioni

con interruttore, permutatore

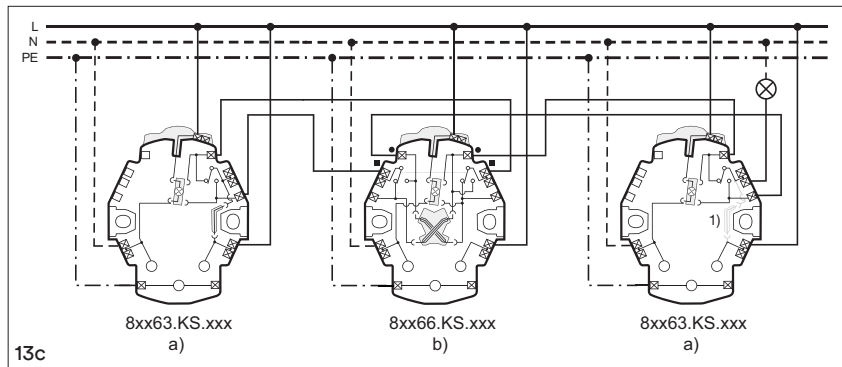
- a) Attacco come schema 3, 1 polo
- b) Attacco come schema 6, 1 polo



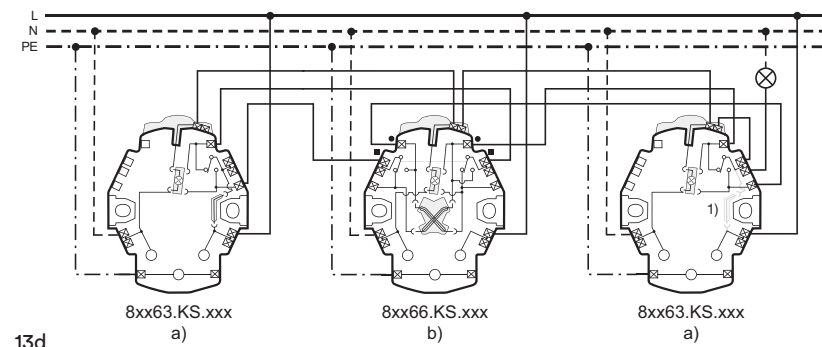
Non illuminato



Illuminazione d'orientamento ¹⁾



Illuminazione permanente



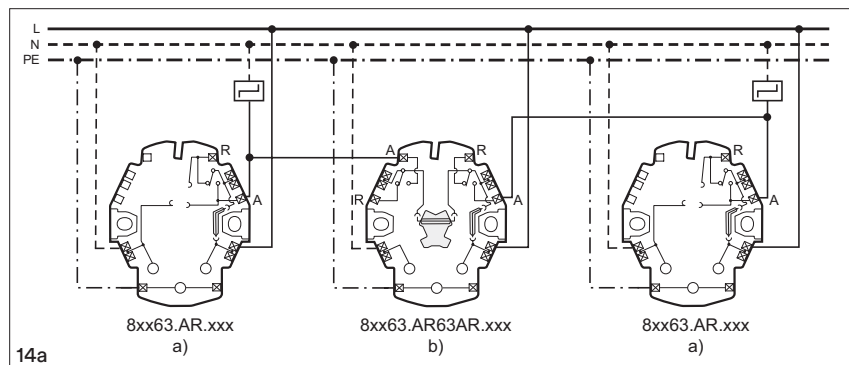
Illuminazione di controllo

Piccole combinazioni

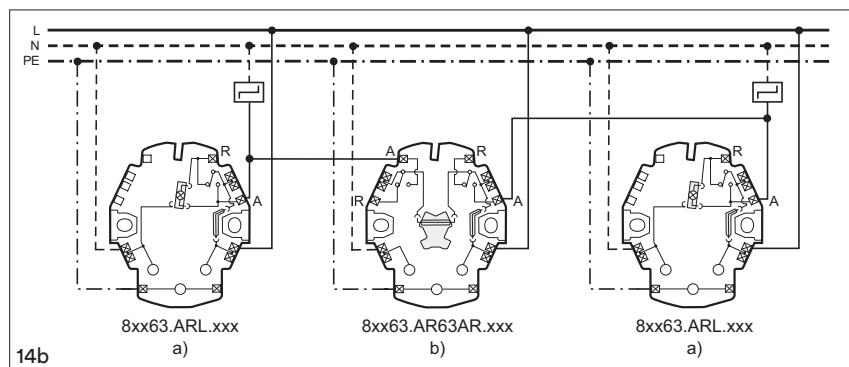
con pulsante doppio, chiusura-apertura

a) Attacco come contatto di lavoro, 1 polo

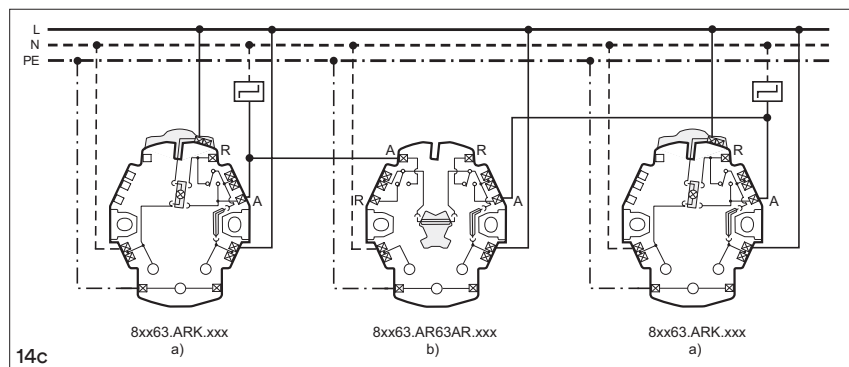
b) Attacco come contatto di lavoro, 2x 1 polo



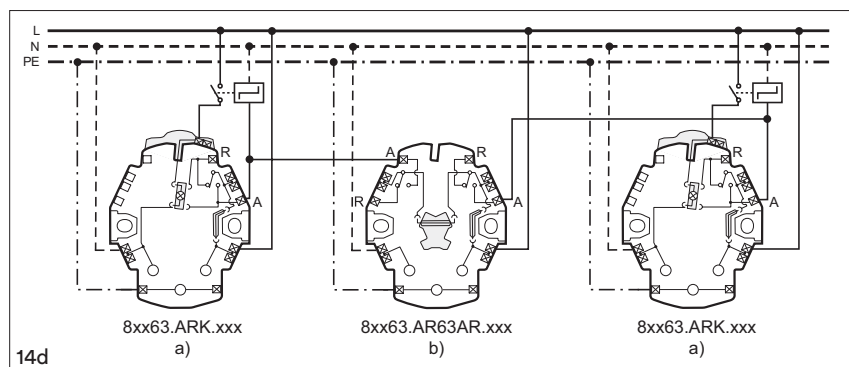
Non illuminato



Illuminazione d'orientamento *)



Illuminazione permanente



Illuminazione di controllo

*) Avvertenza per l'uso LED


Feller consiglia di collegare il modulo LED interno al conduttore di neutro per garantire il perfetto funzionamento, soprattutto con dispositivi elettronici e lampade a LED.


(vedi schemi di collegamento: illuminazione permanente).

1) Attenzione: togliere il connettore poli

 LED di orientamento

 LED di controllo o permanente

 Aggiunta illuminazione

 Connettore poli

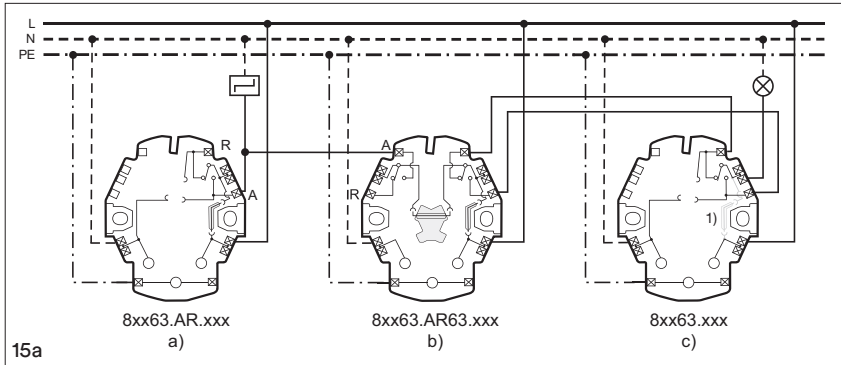
 Connettore schema

 Connettore incrociato

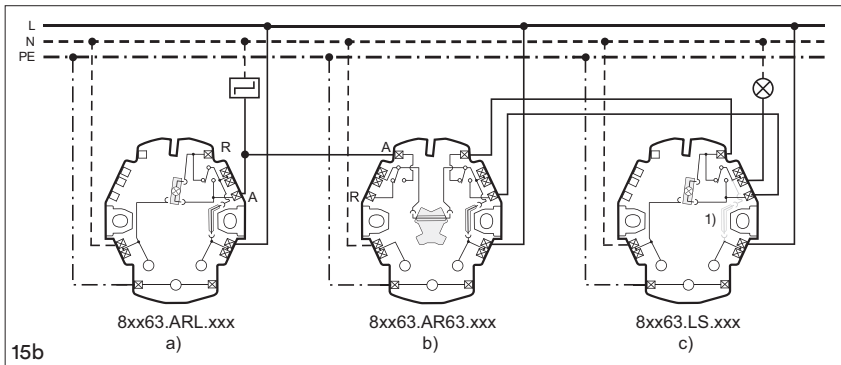
Piccole combinazioni

con pulsante doppio/interruttore

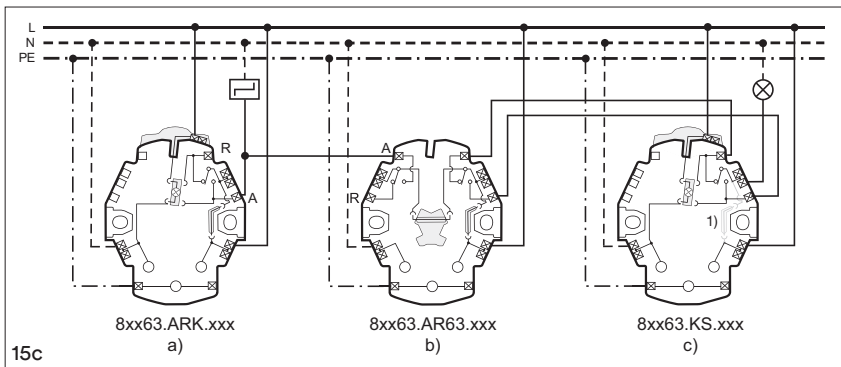
- a) Attacco come contatto di lavoro, 1 polo
- b) Attacco come contatto di lavoro / schema 3, 2x 1 polo
- c) Attacco come schema 3, 1 polo



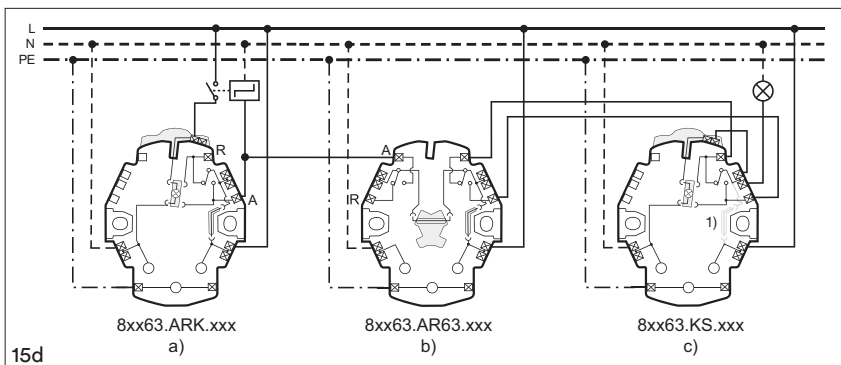
Non illuminato



Illuminazione d'orientamento ¹⁾



Illuminazione permanente



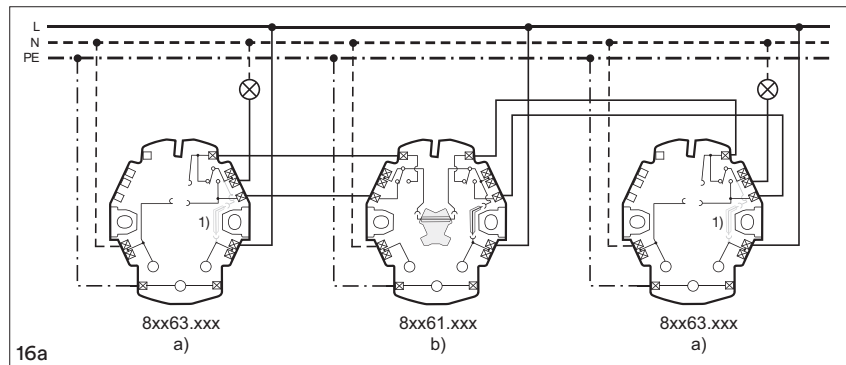
Illuminazione di controllo

Piccole combinazioni

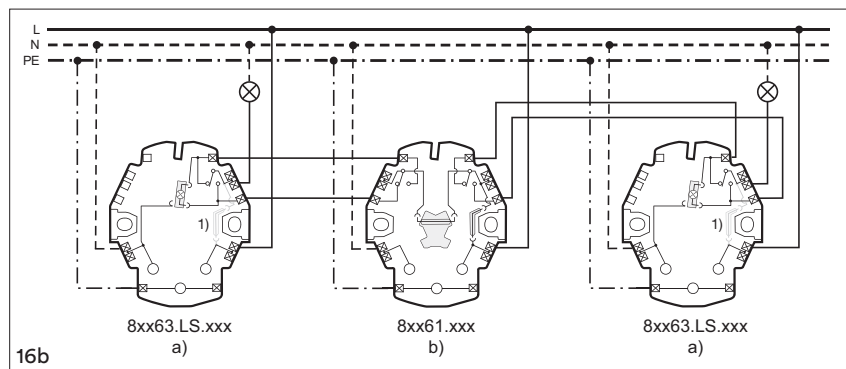
con interruttore doppio

a) Attacco come schema 3, 1 polo

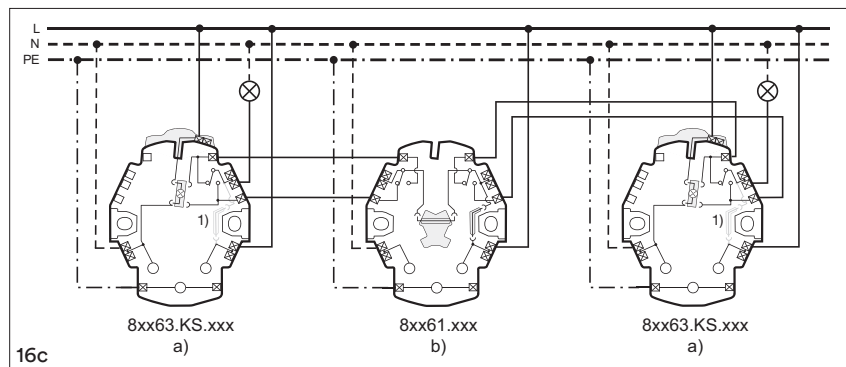
b) Attacco come schema 3+3, 2x 1 polo



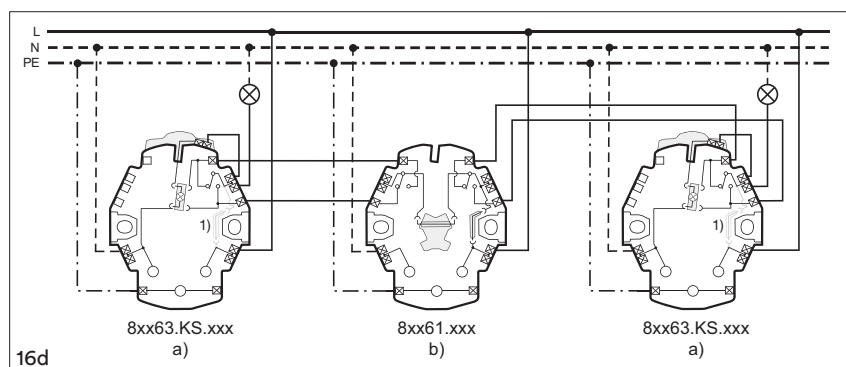
Non illuminato



Illuminazione d'orientamento *)



Illuminazione permanente



Illuminazione di controllo


*) Avvertenza per l'uso LED

Feller consiglia di collegare il modulo LED interno al conduttore di neutro per garantire il perfetto funzionamento, soprattutto con dispositivi elettronici e lampade a LED. (vedi schemi di collegamento: illuminazione permanente).

1) Attenzione: togliere il connettore poli

 LED di orientamento

 LED di controllo o permanente

 Aggiunta illuminazione

 Connettore poli

 Connettore schema

 Connettore incrociato