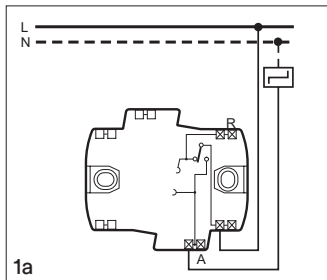




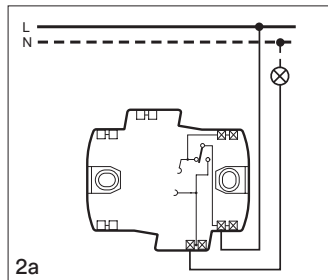
Interrupteurs à poussoir & Contacts à poussoir

Contact à poussoir, fermeture-ouverture
Connexion comme contact de travail, unipolaire



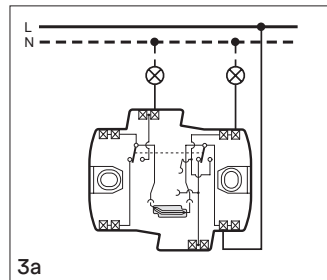
1a
7563.AR.xxx
Non lumineux
illuminable avec 688.230V.LED.xx

Interrupteur à poussoir, inverseur
Connexion comme schéma 3, unipolaire



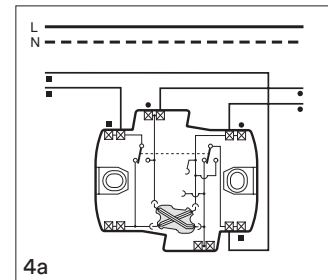
2a
7563.xxx
Non lumineux
illuminable avec 688.230V.LED.xx

Interrupteur à poussoir, inverseur
Connexion comme schéma 3, bipolaire

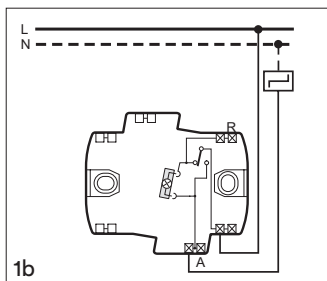


3a
7569.xxx
Non lumineux
illuminable avec 688.230V.LED.xx

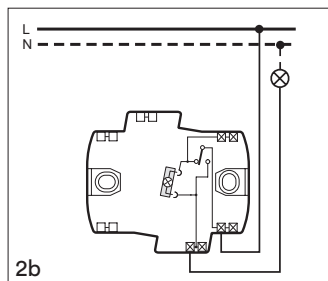
Interrupteur à poussoir, permutateur
Connexion comme schéma 6, unipolaire



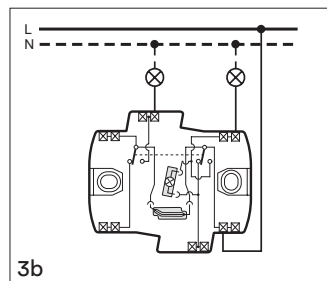
4a
7566.xxx
Non lumineux
illuminable avec 688.230V.LED.xx



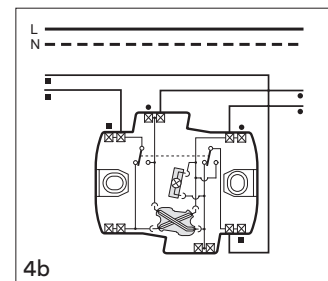
1b
7563.ARL.xxx
Éclairage d'orientation *)



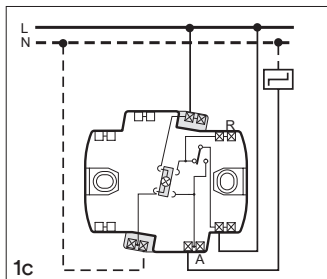
2b
7563.LS.xxx
Éclairage d'orientation *)



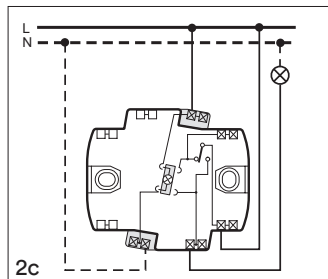
3b
7569.LS.xxx
Éclairage d'orientation *)



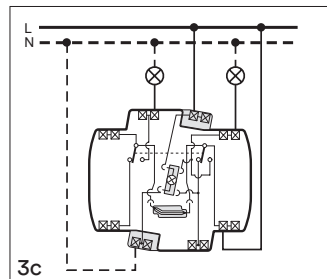
4b
7566.LS.xxx
Éclairage d'orientation *)



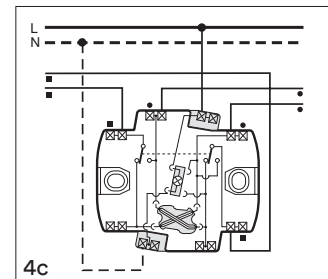
1c
7563.ARK.xxx
Éclairage permanent



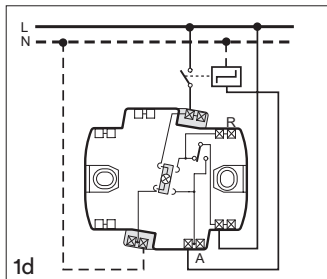
2c
7563.KS.xxx
Éclairage permanent



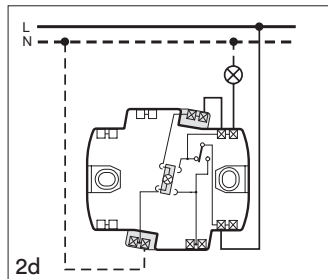
3c
7569.KS.xxx
Éclairage permanent



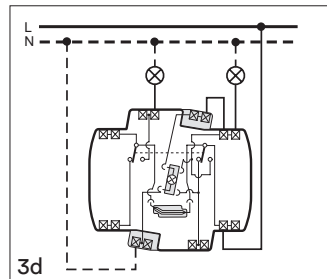
4c
7566.KS.xxx
Éclairage permanent



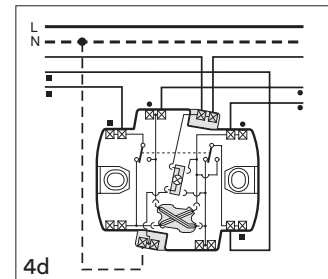
1d
7563.ARK.xxx
Éclairage de contrôle



2d
7563.KS.xxx
Éclairage de contrôle



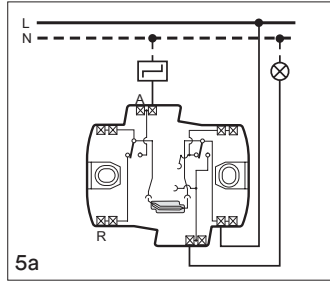
3d
7569.KS.xxx
Éclairage de contrôle



4d
7566.KS.xxx
Éclairage de contrôle

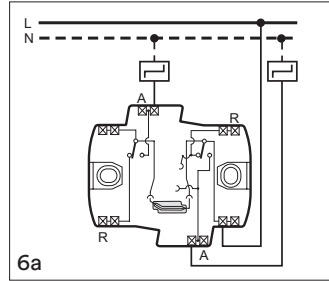
Interrupteurs à poussoir & Contacts à poussoir

Contact/interrupteur à poussoir, fermeture-ouverture + inverseur
Connexion comme contact de travail / schéma 3, 2x unipolaire



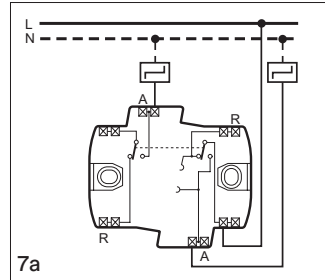
7563.AR63.xxx
Non lumineux

Contact à poussoir double 2x fermeture-ouverture
Connexion comme contact de travail / contact de travail, 2x unipolaire



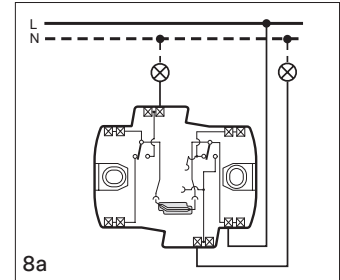
7563.AR63AR.xxx
Non lumineux

Contact à poussoir, fermeture-ouverture
Connexion comme contact de travail, bipolaire



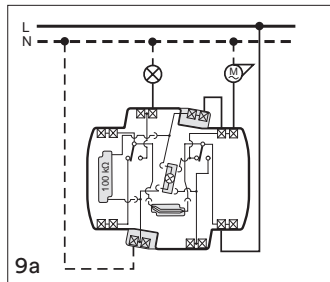
7569.AR.xxx
Non lumineux

Interrupteur à poussoir double, série inverseur-inverseur
Connexion comme schéma 3+3, 2x unipolaire



7561.xxx
Non lumineux





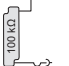


Interrupteur à poussoir pour lumière et ventilateur
Connexion comme contact de travail / schéma 3, 2x unipolaire



756363.KS.xxx
Éclairage de contrôle

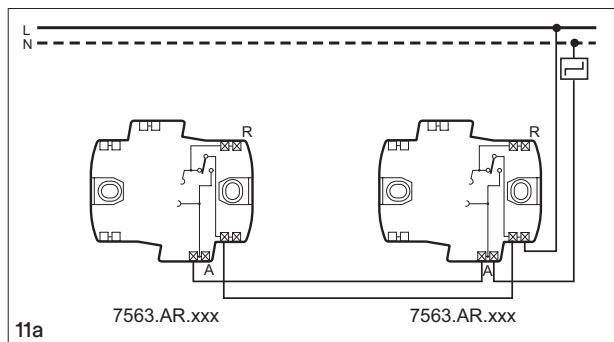
*) Note d'utilisation LED

Feller recommande de raccorder le module LED interne au conducteur neutre afin d'assurer un fonctionnement parfait, en particulier pour les appareils électroniques et les lampes LED. (voir schémas de raccordement: éclairage permanent)

-  LED d'orientation
-  LED de contrôle ou permanent
-  Élément d'éclairage au-dessus
-  Élément d'éclairage au-dessous
-  Supplément pour LED pour ventilateurs avec arrêt temporisé
-  Connecteur standard
-  Connecteur croisé

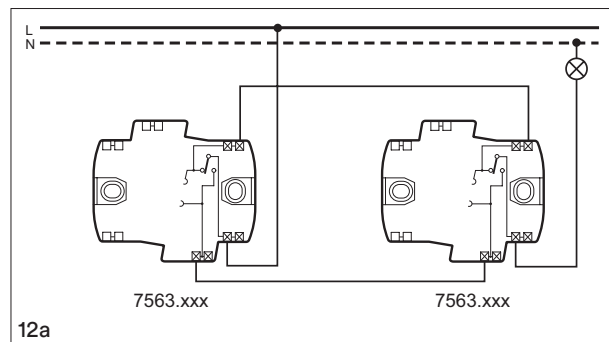
Interrupteurs à poussoir & Contacts à poussoir

Contacts à poussoir, fermeture-ouverture
Connexion comme contact de travail, unipolaire

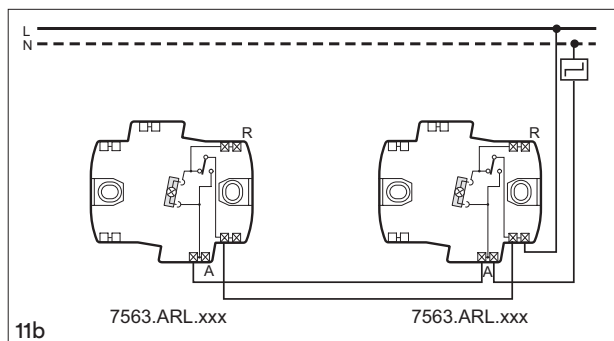


Non lumineux
illuminable avec 688.230V.LED.xx

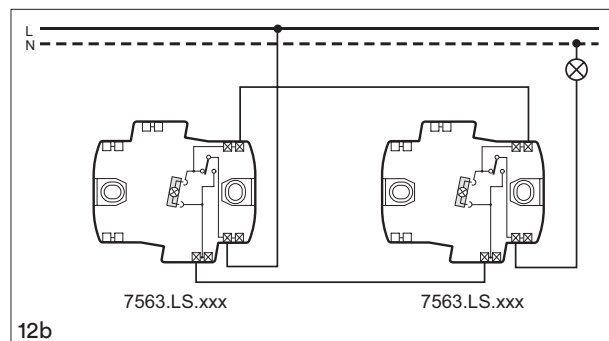
Interrupteurs à poussoir, inversion
Connexion comme schéma 3, unipolaire



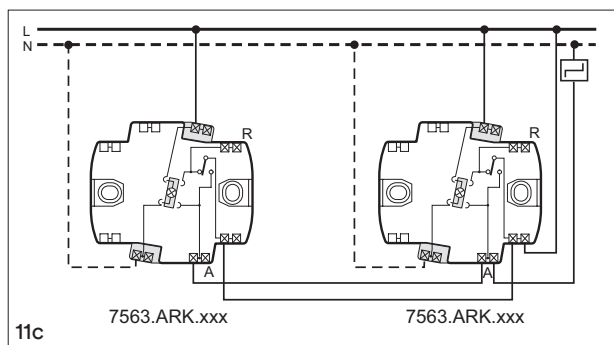
Non lumineux
illuminable avec 688.230V.LED.xx



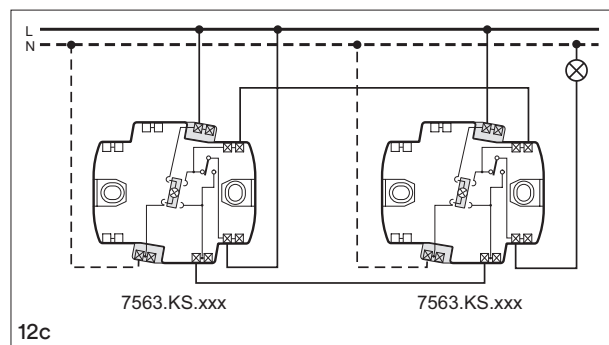
Éclairage d'orientation *)



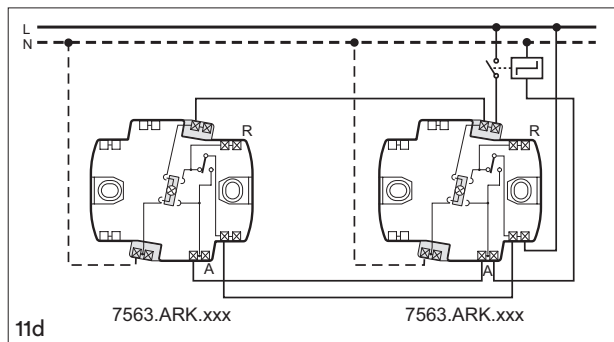
Éclairage d'orientation *)



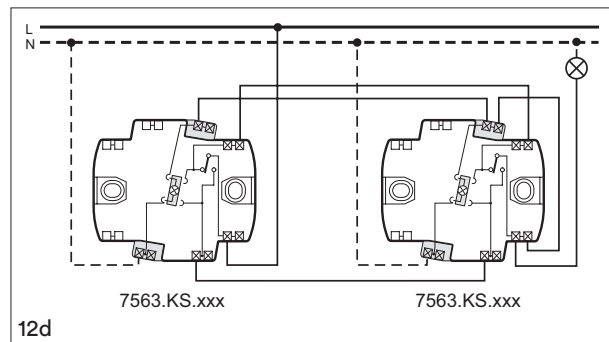
Éclairage permanent



Éclairage permanent



Éclairage de contrôle

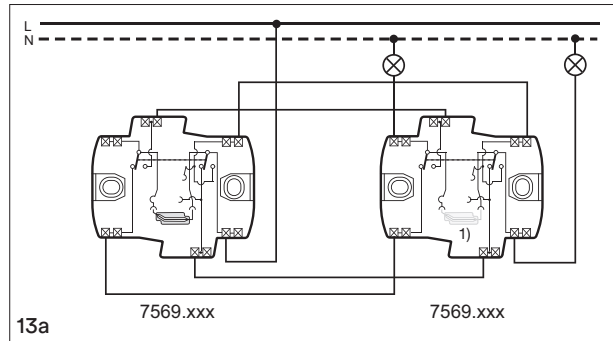


Éclairage de contrôle

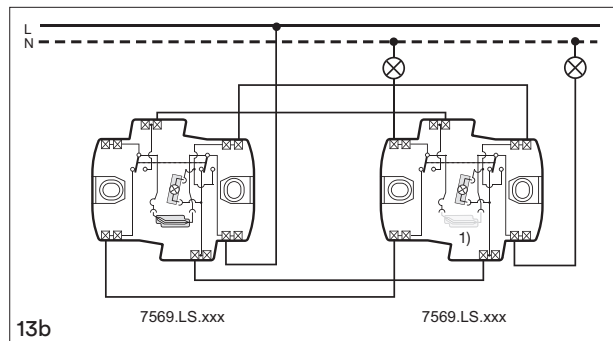
Interrupteurs à poussoir & Contacts à poussoir

Interrupteurs à poussoir, inversion

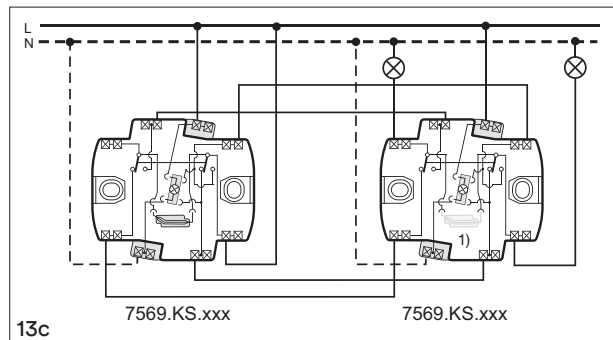
Connexion comme schéma 3, bipolaire



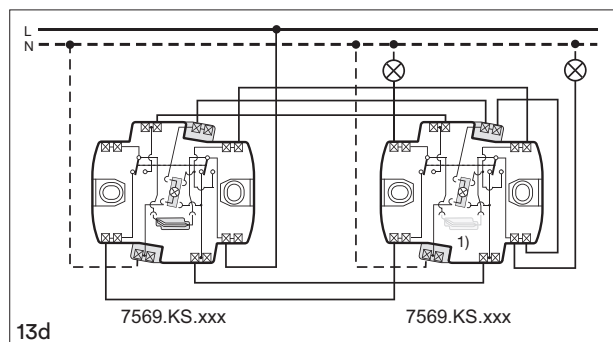
Non lumineux
illuminable avec 688.230V.LED.xx



Éclairage d'orientation *)
(pour 1 système de commutation par interrupteur seulement)



Éclairage permanent



Éclairage de contrôle
(pour 1 système de commutation par interrupteur seulement)


*) Note d'utilisation LED


Feller recommande de raccorder le module LED interne au conducteur neutre afin d'assurer un fonctionnement parfait, en particulier pour les appareils électroniques et les lampes LED. (voir schémas de raccordement: éclairage permanent)

1) Attention:
enlever le connecteur
standard

 LED d'orientation

 LED de contrôle ou
permanent

 Élément d'éclairage
au-dessus

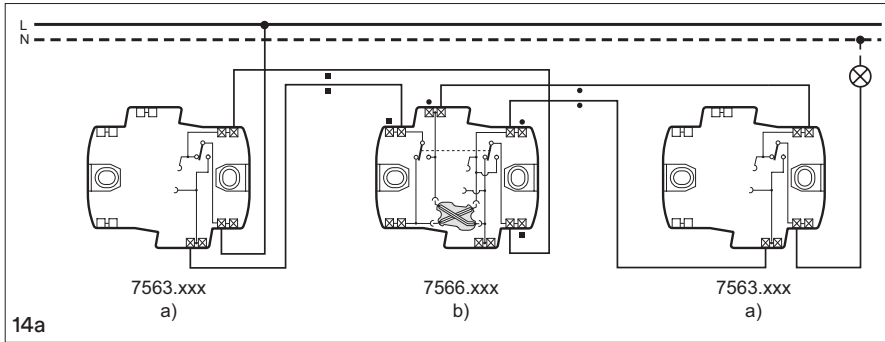
 Élément d'éclairage
au-dessous

 Connecteur standard

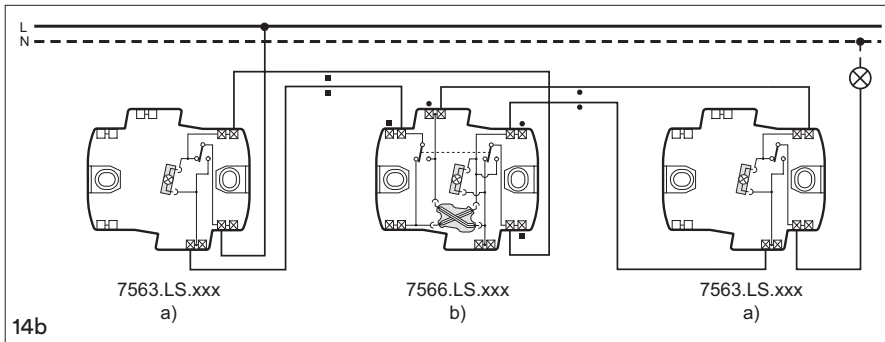
Interrupteurs à poussoir & Contacts à poussoir

Interrupteurs à poussoir, permutateur

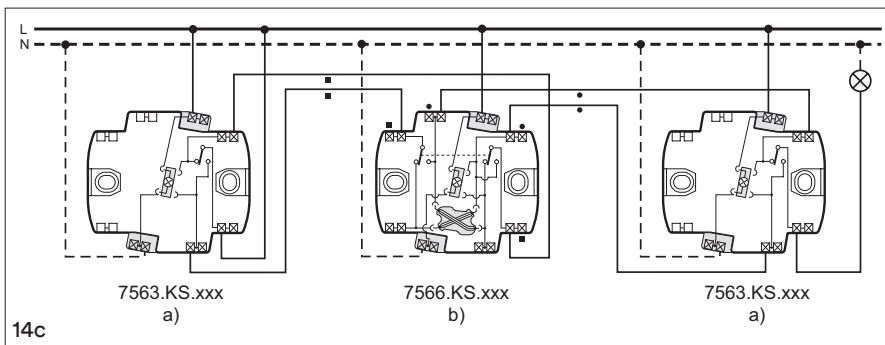
- a) Connexion comme schéma 3, unipolaire
- b) Connexion comme schéma 6, unipolaire



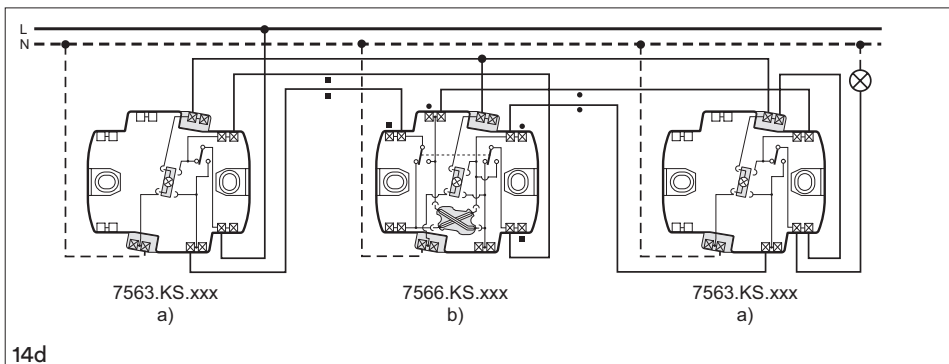
Non lumineux



Éclairage d'orientation *)



Éclairage permanent

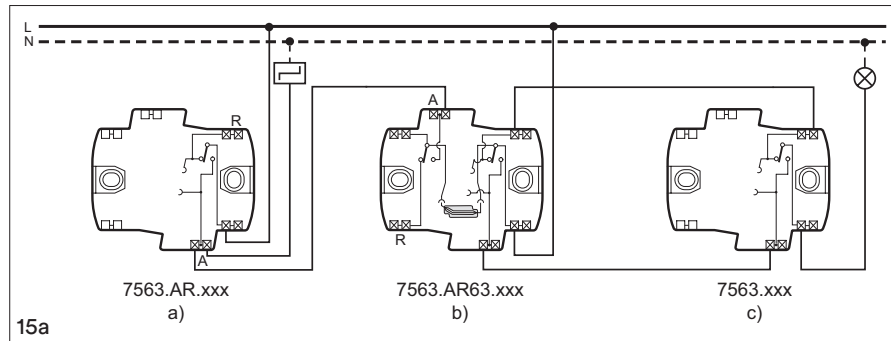


Éclairage de contrôle

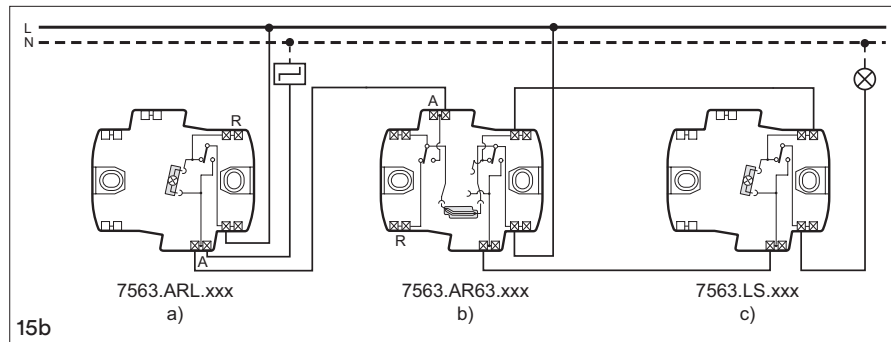
Interrupteurs à poussoir & Contacts à poussoir

Contact à poussoir / contact à poussoir double / interrupteur à poussoir

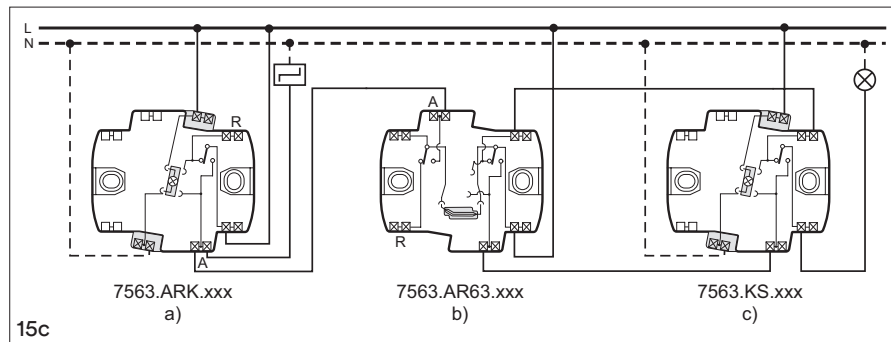
- a) Connexion comme contact de travail, unipolaire
- b) Connexion comme contact de travail / schéma 3, 2x unipolaire
- c) Connexion comme schéma 3, unipolaire



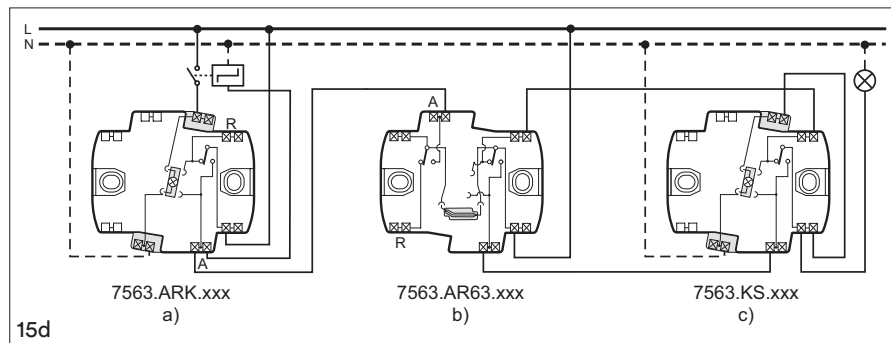
Non lumineux



Éclairage d'orientation *)









Éclairage permanent



Éclairage de contrôle

*) Note d'utilisation LED

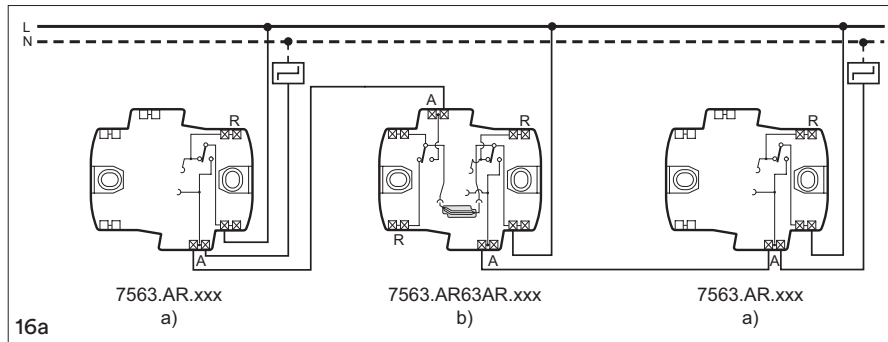
Feller recommande de raccorder le module LED interne au conducteur neutre afin d'assurer un fonctionnement parfait, en particulier pour les appareils électroniques et les lampes LED. (voir schémas de raccordement: éclairage permanent)

-  LED d'orientation
-  LED de contrôle ou permanent
-  Élément d'éclairage au-dessus
-  Élément d'éclairage au-dessous
-  Connecteur standard
-  Connecteur croisé

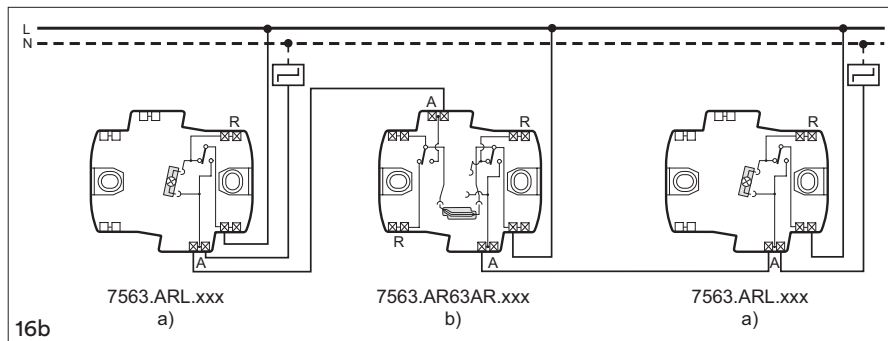
Interrupteurs à poussoir & Contacts à poussoir

Contact à poussoir / contact à poussoir double

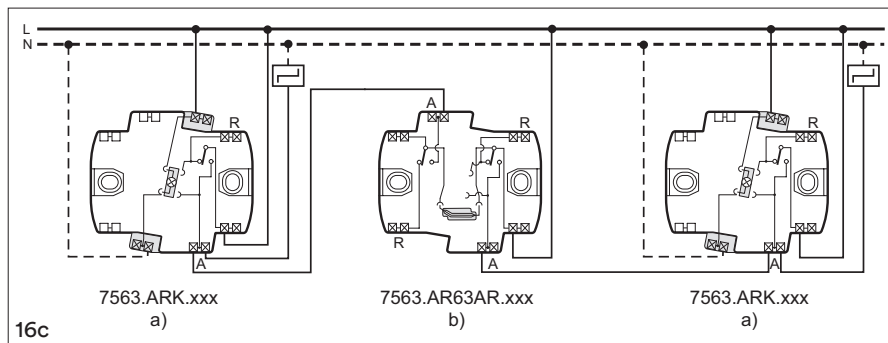
- a) Connexion comme contact de travail, unipolaire
- b) Connexion comme contact de travail / contact de travail, 2x unipolaire



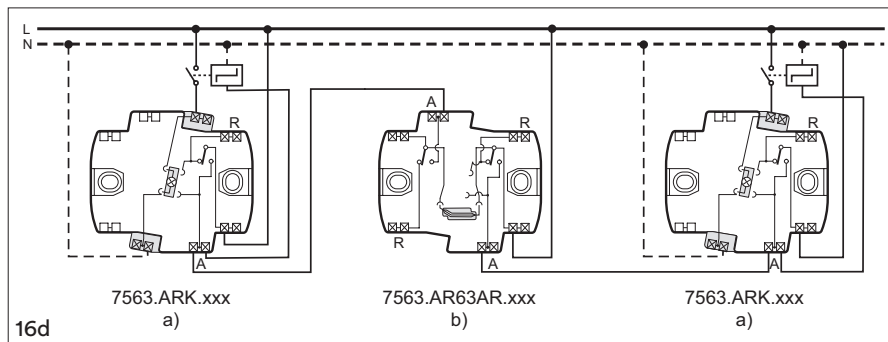
Non lumineux



Éclairage d'orientation *)



Éclairage permanent

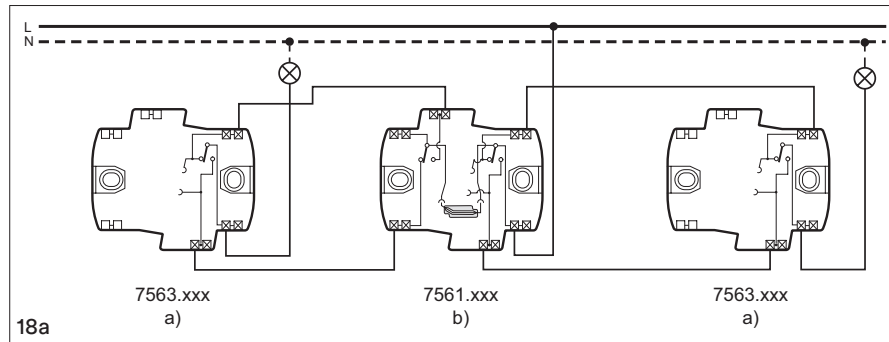


Éclairage de contrôle

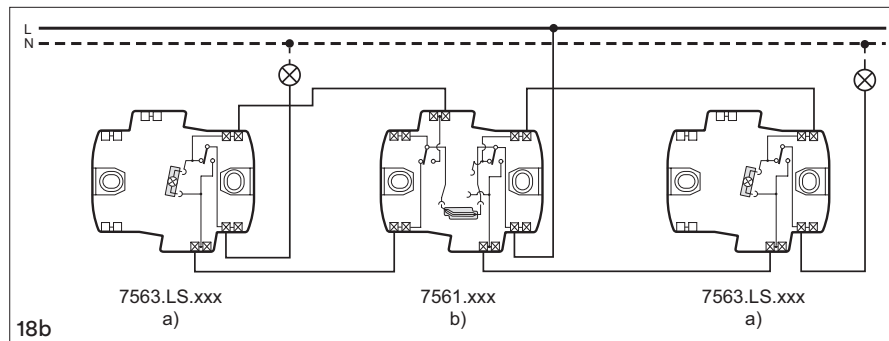
Interrupteurs à poussoir & Contacts à poussoir

Interrupteurs à poussoir, interrupteur à poussoir double

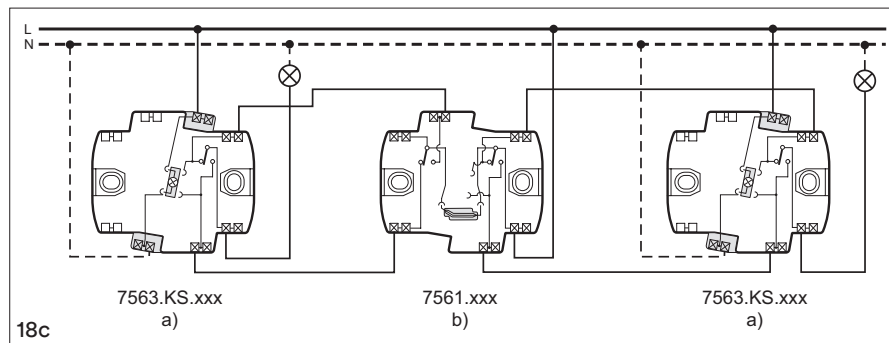
- a) Connexion comme schéma 3, unipolaire
- b) Connexion comme schéma 3+3, 2x unipolaire



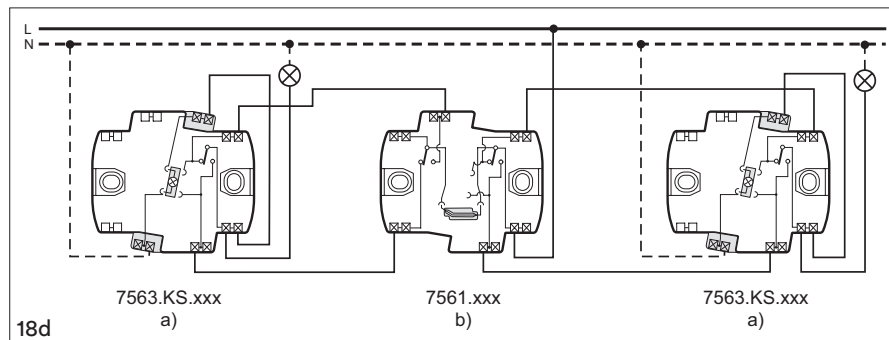
Non lumineux



Éclairage d'orientation *)








Éclairage permanent



Éclairage de contrôle

*) Note d'utilisation LED

Feller recommande de raccorder le module LED interne au conducteur neutre afin d'assurer un fonctionnement parfait, en particulier pour les appareils électroniques et les lampes LED. (voir schémas de raccordement: éclairage permanent)

-  LED d'orientation
-  LED de contrôle ou permanent
-  Élément d'éclairage au-dessus
-  Élément d'éclairage au-dessous
-  Connecteur standard