

overt Net / Net Indoor 4522... / 4521...

Notice d'installation

Domaine d'utilisation

overt Net est un système d'accès biométrique équipé de lecteurs d'empreintes digitales et/ou lecteurs RFID qui fonctionne en réseau via un LAN. Le **lecteur d'empreintes digitales** saisit des caractéristiques particulières des lignes des doigts et les utilise pour reconnaître les personnes autorisées.

Pour les applications à l'extérieur, l'unité de commande 4520.ST reçoit des signaux du lecteur d'empreintes digitales / lecteur RFID 4522... et commute jusqu'à trois relais sans potentiel. Pour les applications à l'intérieur, le lecteur d'empreintes digitales Indoor 4521... commute un relais intégré. La liaison avec le LAN est réalisée avec le Convertir LAN 4520.LAN. L'alimentation électrique est fournie par un bloc d'alimentation.

La commande et la mise en service des produits overt Net s'effectuent à l'aide du logiciel ekeyNet. Celui-ci est distribué et supporté exclusivement par ekey. Vous trouverez de plus amples informations sur le site Internet www.ekey.net

Prescriptions de sécurité



AVERTISSEMENT

Danger de mort par électrochoc

Lecteur d'empreintes digitales et unité de commande sont destinés à être raccordés à des circuits très basse tension et ne doivent jamais être raccordés à la basse tension (230 V AC).

Le bloc d'alimentation est raccordé au réseau électrique domestique 230 V AC. Le contact avec cette tension peut être mortel. Un montage non conforme peut provoquer des dégâts matériels ou des dommages pour la santé d'une extrême gravité.

Les indications et instructions de la présente notice doivent être strictement observées pour éviter tout dégât et danger.



L'appareil ne doit être monté, raccordé ou démonté que par une personne du métier selon l'OIBT.



La présente notice fait partie du produit et doit être remis au client final.

Données techniques

Lecteur d'empreintes digitales 4522...

Hauteur de montage	1,1 m min.
Profondeur d'encastrement	39 mm
Conditions d'environnement:	
- Type de protection (CEI 60529)	IP54, protégé contre poussière et projections d'eau
- Température	-40 °C à +85 °C
Puissance absorbée	env. 2 W
Mémoire	
- 4522.S.00	40 doigts
- 4522.M.00	200 doigts
- 4522.L.00	2000 doigts
Connexions	bornes à vis, Ø 0,3-1,3 mm

Unité de commande 4520.ST

Conditions d'environnement:	
- Type de protection (CEI 60529)	IP41, protégé contre poussière et gouttes d'eau
- Température	-20 °C à +70 °C
Alimentation	9-12 V AC/DC
Puissance absorbée	env. 2 W
Relais	contact inverseur sans potentiel
Puissance de commutation relais	230 V AC / 5 A
Connexions	bornes à ressort
Dimensions (l x h x p)	180 x 110 x 41 mm
Montage	sur rail normalisé TH35

Lecteur d'empreintes digitales Indoor 4521...

Hauteur de montage	1,1 m min.
Profondeur d'encastrement	39 mm
Conditions d'environnement:	
- Type de protection (CEI 60529)	IP20, montage encastré sec
- Température	-20 °C à +70 °C
Alimentation	9-12 V AC/DC
Puissance absorbée	env. 3 W
Relais	relais semi-conducteur contact inverseur sans potentiel
Puissance de commutation relais	48 V DC / 1 A
Mémoire	
- 4521.S.00	40 doigts
- 4521.M.00	200 doigts
- 4521.L.00	2000 doigts
Connexions	bornes à vis, Ø 0,3-1,3 mm

Convertir LAN 4520.LAN

Conditions d'environnement:	
- Type de protection (CEI 60529)	IP20, montage encastré sec
- Température	-20 °C à +70 °C
Convertir LAN	pour jusqu'à 8 appareils (unité de commande, lecteur d'empreintes digitales)
Connexions	bornes à vis, Ø 0,3-1,3 mm
Dimensions (l x h x p)	44 x 70 x 24 mm
Montage	sur rail normalisé TH35 ou dans boîte de dérivation ENC

Installation



AVERTISSEMENT

Danger de mort par électrochoc

N'effectuer l'installation de l'appareil en combinaison avec un appareil basse tension (raccordé au secteur) qu'après avoir assuré l'absence de tension. Vérifier l'absence de tension dans l'installation.

L'installation doit être effectuée conformément à la NIBT en vigueur.

Notes:

- Le câble entre unité de commande et lecteur d'empreintes digitales doit avoir une longueur maximale de 500 m. Pour le raccordement, on peut utiliser un câble téléphonique blindé du commerce (pas de toron) de 2 x 2 x 0,8 mm².
- Chaque serrure motorisée ou analogue doit être raccordée à une alimentation **séparée** (ne pas utiliser le bloc d'alimentation fourni!).
- Le câble de liaison entre unité de commande et lecteur d'empreintes digitales doit être posé séparément de l'installation électrique domestique car il conduit des signaux à basse tension qui peuvent être perturbés par des câbles conducteurs voisins.

Lecteur d'empreintes digitales

Notes:

- Le lecteur d'empreintes digitales 4522... (protégé contre les projections d'eau) doit être monté à un endroit abrité des fortes pluies ou des averses de neige et protégé contre le rayonnement solaire direct.
- Le lecteur d'empreintes digitales Indoor 4521... ne peut être utilisé qu'à l'intérieur. Pour protéger des portes/portails à l'extérieur, il faut utiliser un lecteur d'empreintes digitales 4522...

Terminaison (A)

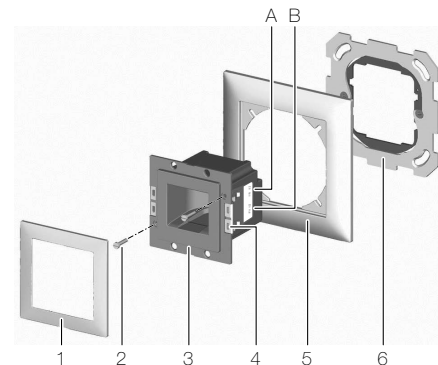
- La terminaison est **désactivée** (Aus) quand le commutateur est **en bas** (réglage d'usine).
- La terminaison est **activée** (Ein) quand le commutateur est **en haut**.

Éclairage (B)

L'éclairage peut être désactivé au choix.

- La LED bleue est allumée (Ein) quand le commutateur est **en haut** (réglage d'usine).
- La LED bleue est éteinte (Aus) quand le commutateur est **en bas**.

Montage



- Montez la plaque de fixation (6) sur la boîte d'encastrement.
- Raccordez le lecteur d'empreintes digitales (3) comme indiqué sur le schéma.
- Introduisez le lecteur d'empreintes digitales (3) avec le cadre de recouvrement (5) jusqu'à l'enclenchement des ressorts de fixation (4).
- Fixez le lecteur d'empreintes digitales avec les vis fournies (2).
- Encliquez la plaque de recouvrement (1) sur le lecteur d'empreintes digitales.

Convertir LAN

Montez le Convertir LAN dans l'unité de commande 4520.ST (si celle-ci est présente), dans le répartiteur secondaire ou le tableau sur un rail profilé TH35, ou à l'intérieur dans une boîte de dérivation encastrée.

Unité de commande

L'unité de commande doit être montée à l'intérieur de manière à être protégée contre l'accès par des tiers.

Risque de manipulation!

- Montez le rail profilé (TH35). Il sert de support pour le boîtier de l'unité de commande.
- Montez l'unité de commande sur le rail profilé.
- Ouvrez l'unité de commande en pressant vers le bas la languette de fermeture avec un tournevis plat.
- Raccordez le bloc d'alimentation et l'unité de commande comme indiqué sur le schéma.

Schémas

voir au verso

Mise en service

La commande et la mise en service s'effectuent à l'aide du logiciel ekeyNet.

Service après-vente

En cas de dysfonctionnement du système, renvoyez toujours le lecteur d'empreintes digitales **et** l'unité de commande à votre électricien.



Il est possible que les données relatives aux empreintes digitales enregistrées soient perdues lors du contrôle ou de la réparation (réglages d'usine).

Dépannage

Défaut

Cause	Solution
<i>La LED du lecteur d'empreintes digitales ne s'allume pas.</i>	
Le raccordement électrique n'est peut-être pas correct.	Vérifiez si une tension est présente aux bornes 3 et 4.
<i>La communication entre le logiciel du PC et les terminaux ne fonctionne pas.</i>	
L'adresse IP du Converter LAN ne correspond pas aux paramètres dans le logiciel ekeyNet Admin.	Corrigez l'adresse IP
Un pare-feu est actif et bloque l'échange de données UDP sur les ports 21580, 21581 et 21589	Ouvrez les ports correspondants dans le pare-feu pour UDP.
<i>La LED sur le lecteur d'empreintes digitales clignote en vert.</i>	
Le lecteur d'empreintes digitales ne peut pas être activé. Le capteur linéaire est peut-être défectueux.	Contactez votre électricien.
<i>Le relais ne commute pas après reconnaissance positive d'un doigt.</i>	
Le relais est peut-être défectueux.	Contactez votre électricien.
<i>L'affichage "Ready" sur le Converter LAN est allumé en rouge.</i>	
Les lignes de données sont connectées à l'envers au Converter LAN.	Inverser les lignes de données.
<i>La LED du lecteur d'empreintes digitales clignote en orange malgré une configuration logicielle correcte.</i>	
Les lignes de données sont connectées à l'envers au lecteur d'empreintes digitales.	Inverser les lignes de données.

Élimination

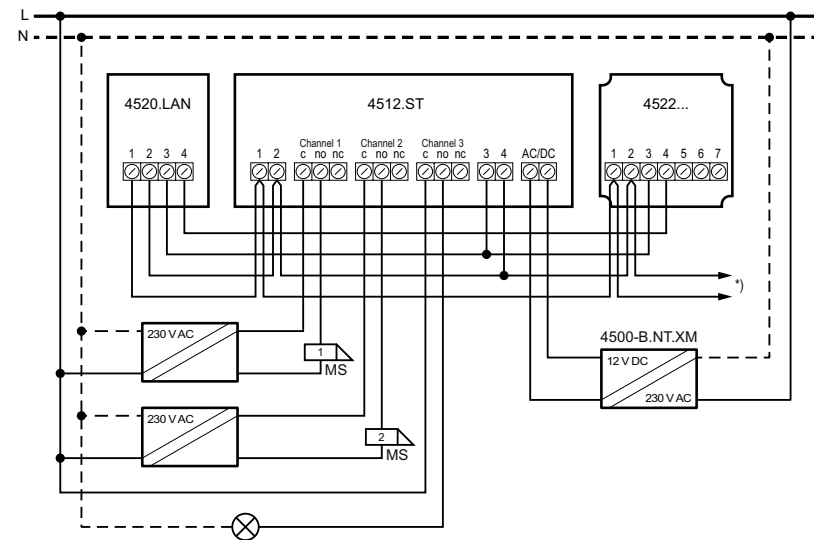


Pas à la poubelle

Éliminez les produits Feller conformément aux dispositions locales en vigueur pour le matériel électrique et électronique.

Schémas

overt Net



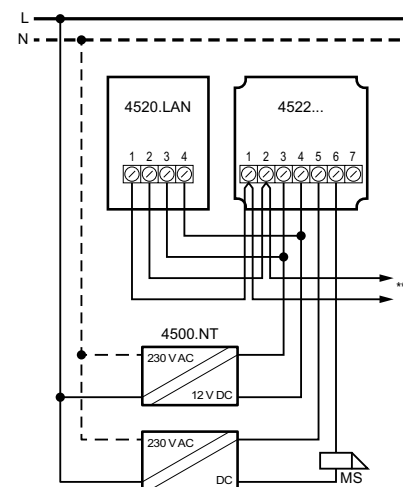
Légende

- 1, 2 Bus EIA-485 (autrefois RS-485)
- 3, 4 Alimentation électrique lecteur d'empreintes digitales
- c Command
- no Normally Open (contact de travail)
- nc Normally Closed (contact de repos)
- AC/DC Connexion bloc d'alimentation 4500-B.NT.XM
- MS Serrure motorisée ou analogue

Il faut utiliser des alimentations électriques séparées et adaptées pour les serrures motorisées ou analogues raccordées.

*) vers des combinaisons unité de commande/lecteur d'empreintes digitales supplémentaires (4 combinaisons au maximum par Converter LAN). Toujours connecter en alternance.

overt Net Indoor



Légende

- 1, 2 Bus EIA-485 (autrefois RS-485)
 - 3, 4 Connexion bloc d'alimentation
 - 5 Normally Open (contact de travail)
 - 6 Command
 - 7 Normally Closed (contact de repos)
 - MS Serrure motorisée ou analogue
- Il faut utiliser une alimentation électrique séparée et adaptée pour une serrure motorisée ou analogue raccordée

**) vers des lecteur d'empreintes digitales 4521... supplémentaires (8 au maximum par Converter LAN)