

Potentiomètre de puissance DALI Tunable White 40090

Notice d'installation

Domaine d'utilisation

Le potentiomètre de puissance DALI est utilisé pour commander la luminosité de ballasts électroniques à interface DALI et pour régler la température de couleur de luminaires équipés de DALI type de dispositif 8 pour Tunable White selon IEC 62386-209. Il peut fournir lui-même le courant de commande nécessaire quand il est connecté à la tension secteur (= fonctionnement actif) ou être alimenté directement à partir de la ligne de commande DALI (= fonctionnement passif).

Un potentiomètre de puissance DALI actif peut commander jusqu'à 25 participants DALI sans alimentation électrique DALI supplémentaire. La mise en parallèle de quatre potentiomètres de puissance DALI actifs permet de connecter 100 participants DALI au maximum.

Fonction

Le potentiomètre de puissance DALI convertit des mouvements de rotation et des pressions sur le bouton rotatif en commandes DALI correspondantes. Si plusieurs potentiomètres de puissance DALI sont branchés en parallèle, ce sont les commandes du dernier potentiomètre actionné qui sont valables, tous les autres potentiomètres de puissance reçoivent également les commandes. Il est donc possible de changer de point de commande à tout moment sans effets secondaires gênants, comme par exemple des sauts de luminosité.

Prescriptions de sécurité



DANGER

Danger de mort par électrochoc

Cet appareil est raccordé au réseau électrique domestique 230 V AC. Le contact avec cette tension peut être mortel. Un montage non conforme peut provoquer des dégâts matériels ou des dommages pour la santé d'une extrême gravité.

Les indications et instructions de la présente notice doivent être strictement observées pour éviter tout dégât et danger.



L'appareil ne doit être monté, raccordé ou démonté que par une personne du métier selon l'OIBT.



La présente notice fait partie du produit et doit être remis au client final.

Données techniques

Profondeur d'encastrement 34 mm

Conditions d'environnement:

- Type de protection IP20, montage encastré sec
- Température de service 0 °C à +50 °C
- ... de stockage -25 °C à +70 °C

Tension assignée 230 V AC, 50 Hz

Puissance absorbée 2,0 W max.

Connexions bornes à vis 1-4 mm²

- Connexion au réseau L, N

- Connexion DALI da+, da- longueur de ligne max.: 300 m
25 ballasts DALI max.

Dispositifs de protection coupe-circuit électronique:

CEI 60669-2-1

protection thermique

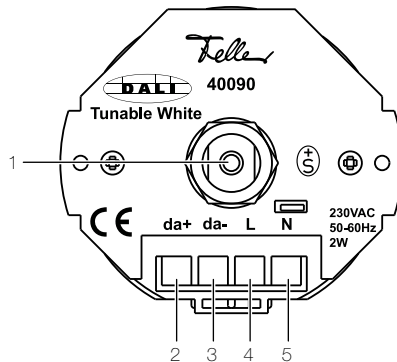
Installation



DANGER

Danger de mort par électrochoc

Avant d'intervenir sur l'appareil, la ligne d'alimentation doit être mise hors tension par le dispositif de protection en amont et assurée contre le réenclenchement. Vérifier l'absence de tension dans l'installation.



Légende:

- 1 Bouton rotatif
- 2 Connexion ligne de commande DALI da+
- 3 Connexion ligne de commande DALI da-
- 4 Connexion conducteur de phase
- 5 Connexion conducteur neutre

Procédure de montage

1. Branchez le potentiomètre de puissance DALI selon le schéma et le monter.
2. Mettez la ligne d'alimentation sous tension.
3. Mettez le potentiomètre de puissance DALI en service (voir *Mise en service*).
4. Effectuez un contrôle de fonctionnement (voir *Utilisation*).

Mise en service

Réglage de la luminosité de base minimale

La plage de variation du potentiomètre de puissance DALI peut être limitée vers le bas ou adaptée à la plage de variation des ballasts connectés:

1. Enclenchez l'éclairage par une brève pression sur le bouton rotatif du potentiomètre de puissance DALI.
2. Tournez le bouton rotatif jusqu'à ce que la luminosité ne change plus.
3. Ramenez le bouton rotatif lentement vers la droite jusqu'à ce que la luminosité change de nouveau pour la première fois ou que la position de variation minimale soit atteinte.
4. Appuyez le bouton rotatif jusqu'à ce que la mémorisation du réglage soit confirmée par un clignotement unique de l'éclairage.

Réglage des valeurs limites de température de couleur

La plage de réglage du potentiomètre de puissance DALI peut, en cas de besoin, être adaptée à la température de couleur du luminaire.



Notez, lors de la mémorisation de la température de couleur, que la dernière rotation du bouton rotatif enfoncé doit s'effectuer vers la gauche pour la température de couleur la plus chaude et vers la droite pour la température de couleur la plus froide.

1. Enclenchez l'éclairage par une brève pression sur le bouton rotatif du potentiomètre de puissance DALI.
2. Tournez le bouton rotatif enfoncé vers la **gauche** jusqu'à ce que la température de couleur la **plus chaude** souhaitée soit atteinte et maintenez le bouton rotatif dans cette position plus de 10 s. La lumière se déclenche et se réenclenche 3x, la température de couleur la plus chaude est mémorisée.
3. Tournez le bouton rotatif enfoncé vers la **droite** jusqu'à ce que la température de couleur la **plus froide** souhaitée soit atteinte et maintenez le bouton rotatif dans cette position plus de 10 s. La lumière se déclenche et se réenclenche 3x, la température de couleur la plus froide est mémorisée.

Suppression de la luminosité de base minimale et des valeurs limites de température de couleur

1. Déclenchez l'éclairage par une brève pression sur le bouton rotatif du potentiomètre de puissance DALI.
2. Appuyez le bouton rotatif (> 10 s) jusqu'à ce que la suppression soit confirmée par un clignotement unique de l'éclairage.

Utilisation

Enclenchement et déclenchement de l'éclairage

- Appuyez brièvement sur le bouton rotatif.

Variation de l'éclairage

- Tournez le bouton rotatif
 - vers la droite: plus clair
 - vers la gauche: plus sombre
- rotation lente: faible variation de luminosité
- rotation rapide: forte variation de luminosité

Réglage de la température de couleur

- Tournez le bouton rotatif enfoncé
 - vers la droite: lumière plus froide
 - vers la gauche: lumière plus chaude
- rotation lente: faible variation de température de couleur
- rotation rapide: forte variation de température de couleur

Mémorisation d'une luminosité d'enclenchement fixe

- Enclenchez l'éclairage et réglez la luminosité souhaitée.
- Appuyez deux fois de suite brièvement (double clic) sur le bouton rotatif.
La mémorisation de la luminosité d'enclenchement est confirmée par un double clignotement de l'éclairage.

Suppression d'une luminosité d'enclenchement fixe

- Déclenchez l'éclairage.
- Appuyez deux fois de suite brièvement (double clic) sur le bouton rotatif.
La suppression de la luminosité d'enclenchement est confirmée par l'enclenchement de l'éclairage à la luminosité maximale.

Nettoyage et entretien

Nettoyez la surface avec un chiffon à peine humide (de préférence en microfibre). Pour les taches particulièrement tenaces, vous pouvez utiliser un nettoyant léger, non abrasif, par exemple du liquide vaisselle.



ATTENTION:

ne pas utiliser des diluants, de l'acétone ni du toluène. Leur utilisation peut provoquer une fragilisation et des fissures.

Schémas

- fig. 1 Un potentiomètre de puissance DALI actif et (en option) un passif pour 25 ballasts DALI au maximum.
- fig. 2 Quatre potentiomètres de puissance DALI actifs et (en option) jusqu'à quatre passifs pour 100 ballasts DALI au maximum.
- fig. 3 Schéma pour pièce divisible avec chaque fois un potentiomètre de puissance DALI actif pour 25 ballasts DALI au maximum. Un potentiomètre de puissance DALI passif (non représenté) pourrait aussi être installé en option dans chaque pièce.

Notes:

- La ligne de commande ne doit pas former une boucle fermée.
- La longueur totale de la ligne de commande ne doit pas dépasser 300 m.
- Lors de la connexion de la ligne de commande aux potentiomètres de puissance DALI, veiller à la polarité **correcte** des câbles.
- Lors de la connexion de la ligne de commande aux ballasts DALI, il n'est pas nécessaire de respecter une polarité spéciale des bornes.
- Il est interdit d'installer plus de quatre potentiomètres de puissance DALI actifs (c.-à-d. connectés au secteur) dans le même circuit de commande.
- A propos de la fig. 3: le débranchement unipolaire de la ligne de commande par l'intermédiaire du contact terminal est possible. Lequel des deux fils des commande est commuté (ou les deux en même temps) (da+ et/ou da-) est sans importance.

fig. 1

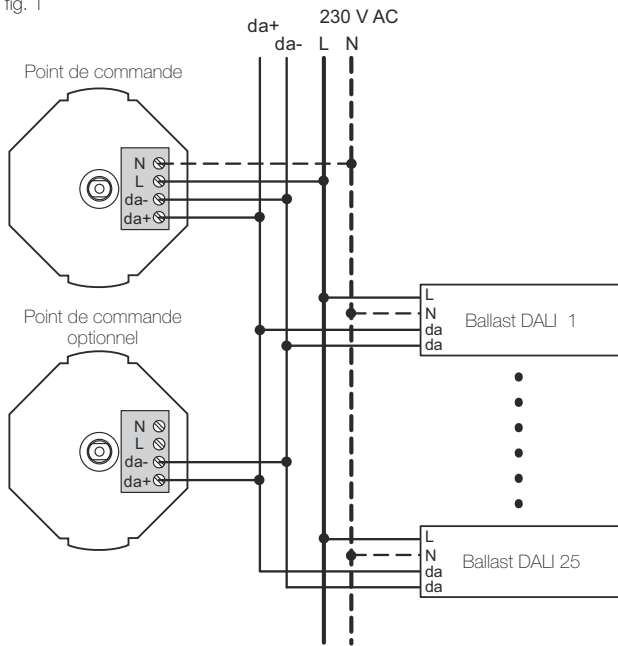


fig. 2

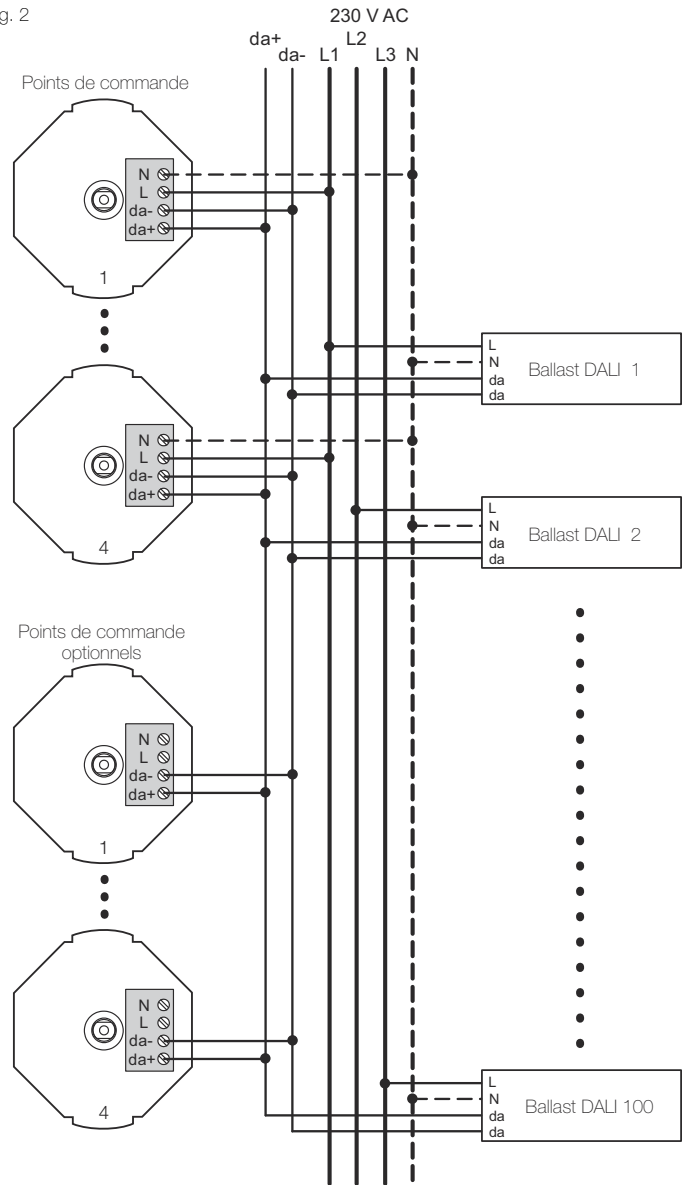


fig. 3

