

Drehregler 1–10 V 40600.1-10V (400 VA)

Installationsanleitung

Verwendungszweck

Der Drehregler 40600.1-10V wird zum Ein- und Ausschalten und zum Steuern (Dimmen) der Helligkeit von Leuchtstoff- und Energiesparlampen mit elektronischem Vorschaltgerät (EVG) verwendet. Dies erfolgt durch ein elektronisches Potentiometer mit einem 1–10 V Steuereingang.

Sicherheitsvorschriften

GEFAHR
 Lebensgefahr durch elektrischen Schlag
 Dieses Gerät wird an das elektrische Hausinstallationsnetz von 230 V AC angeschlossen. Diese Spannung kann beim Berühren tödlich wirken. Eine nicht fachgerechte Montage kann schwerste gesundheitliche oder materielle Schäden verursachen.
 Die Angaben und Anweisungen in dieser Anleitung müssen zur Vermeidung von Gefahren und Schäden stets beachtet werden.

Das Gerät darf nur von einer sachverständigen Person (Elektrofachkraft) gemäss NIV montiert, angeschlossen oder entfernt werden.

Diese Anleitung ist Bestandteil des Produkts und muss beim Endkunden verbleiben.

Technische Daten

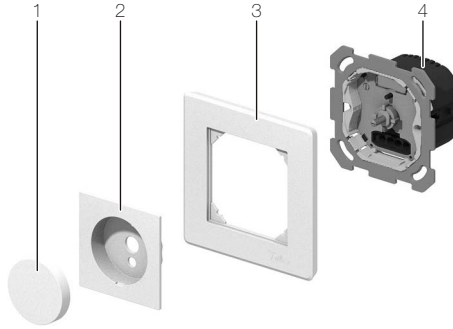
Schutzart	IP20, Einbau trocken
Nennspannung	230 V AC
Nennlast	400 VA bei 1,7 A
Steuerspannung	min. 1 V DC – max. 10 V DC
Steuerstrom	max. 20 mA bei 10 V max. 200 mA bei 1 V
Kurzschlusschutz	Schmelzsicherung F 6,3 A
Überspannungsschutz	elektronisch
Einbautiefe	37 mm

Lastarten	
- Elektronische Vorschaltgeräte (EVG)	max. 10 EVG (1-flammig 36 W)

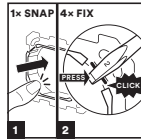
Installation

GEFAHR
 Lebensgefahr durch elektrischen Schlag
 Vor dem Arbeiten am Gerät muss die Zuleitung über die vorgeschaltete Schutzeinrichtung spannungsfrei gemacht und gegen Wiedereinschaltung gesichert werden. Installation auf Spannungsfreiheit überprüfen.

Vorgehen beim Einbau



- Überprüfen Sie die Leistungsaufnahme des anzuschliessenden Verbrauchers (siehe technische Daten am Verbraucher). Die angegebene Nennleistung darf nicht überschritten werden.
- Schliessen Sie den Drehregler (4) gemäss Schema an.
- Montieren Sie den Drehregler.



feller.ch/snapfix

- Setzen Sie die Frontplatte (2) mit dem Abdeckrahmen (3, mit dem Feller Logo unten rechts) auf und drücken Sie den Drehknopf (1) auf das Drehpotentiometer.

Inbetriebnahme

Hinweis: Führen Sie die Inbetriebnahme bei demontiertem Abdeckset und eingeschalteter Last durch.

- Setzen Sie die Zuleitung unter Spannung.
- Demontieren Sie das Abdeckset, indem Sie einen Schraubendreher Gr. 0 beim Drehknopf (1) ansetzen und ihn vorsichtig vom Drehpotentiometer abziehen.
- Schalten Sie den Drehregler durch Drücken des Drehpotentiometers (d) ein.
- Stellen Sie den Drehregler ein.
- Führen Sie eine Funktionskontrolle durch.
- Montieren Sie wieder das Abdeckset.

Einstellungen



- a Sicherungshalter (906-40600.RL.1-10V)
- b MAX Einstellwert Potentiometer
- c MIN Einstellwert Potentiometer
- d Drehpotentiometer

Dimmbereich einstellen

Die angeschlossenen Lasten sollen beim Einschalten des Drehreglers auch bei heruntergedimmtem Drehpotentiometer eine Grundhelligkeit ausstrahlen.

Minimalhelligkeit einstellen

- Drehen Sie das Drehpotentiometer (d) im Gegenuhrzeigersinn bis zum Anschlag.
- Stellen Sie am Potentiometer MIN (c) die Minimalhelligkeit ein.

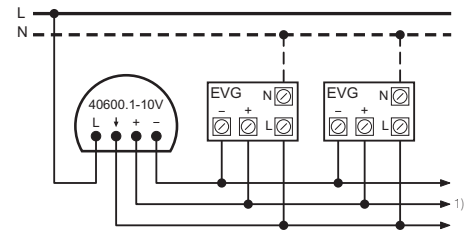
Maximalhelligkeit einstellen

- Drehen Sie das Drehpotentiometer (d) im Uhrzeigersinn bis zum Anschlag.
- Stellen Sie am Potentiometer MAX (b) die Maximalhelligkeit ein.
 - i** Eine Reduktion der Maximalhelligkeit um ca. 10% verdoppelt die Lebensdauer der angeschlossenen Last.

Bedienung

- Drücken Sie auf den Drehknopf, um die angeschlossenen Lichtquellen ein- oder auszuschalten. Beim Einschalten wird der Verbraucher automatisch von max. Helligkeit auf den voreingestellten Wert gedimmt.
- Drehen Sie den Drehknopf, um die Helligkeit stufenlos im eingestellten Bereich zu variieren.

Schemas



Legende

- L Anschluss Aussenleiter (230 V AC, 50 Hz)
- ↓ Geschalteter Ausgang
- + – Ansteuerung EVG 1–10 V DC
- 1) zu weiteren elektronischen Vorschaltgeräten (EVG)

Sicherung auswechseln

Wenn sich die angeschlossenen Lasten nicht mehr einschalten lassen, muss ev. die Schmelzsicherung ersetzt werden.

- Demontieren Sie das Abdeckset, indem Sie einen Schraubendreher Gr. 0 beim Drehknopf (1) ansetzen und ihn vorsichtig vom Drehpotentiometer abziehen.
- Hebeln Sie mit dem Schraubendreher den Sicherungshalter (a) heraus.
- Setzen Sie den neuen Sicherungshalter (906-40600.RL.1-10V) ein.
- Montieren Sie wieder das Abdeckset.

Reinigung und Pflege

Die hochwertigen Oberflächen von Feller Designabdeckungen sind sehr pflegeleicht.

Wir empfehlen für die Reinigung/Pflege ein weiches, fusselfreies, leicht feuchtes Tuch zu verwenden. Zusätzlich als Reiniger eignen sich haushaltübliche alkalifreie und pH-neutrale wasserlösliche Allzweckreiniger.

Verwenden Sie keine aggressiven Mittel (z.B. Aceton, Säuren, Alkohole), Mikrofasertücher in rauer Qualität, Scheuerschwämme oder Schmutzradierer, da diese die hochwertigen Oberflächen dauerhaft beschädigen können. Hochglänzende Oberflächen dürfen nicht trocken gereinigt werden.

Beachten Sie bei Mikrofasertüchern, dass diese unterschiedliche Oberflächenstrukturen aufweisen und zu Schäden am Material führen können, wenn in rauer Ausführung verwendet.

Beachten Sie auch die *Allgemeinen Pflegehinweise für Feller Designabdeckungen*, die Sie im Internet unter www.feller.ch herunterladen können.

