

EDIZIO.liv KNX-RTH-Taster RGB 1–4fach 477x-x-B...

Installationsanleitung

Verwendungszweck

Der EDIZIO.liv KNX-RTH-Taster RGB ist eine Eingabeeinheit und wird in KNX-Anlagen als Sensor zum Ein- und Ausschalten von verschiedenen Lasten, zum Dimmen von Leuchten, zum Bedienen von Jalousien, zum Speichern und Abrufen von Szenen und/oder zum Abrufen von Sequenzen verwendet. Der integrierte Raumthermostat dient zur Regelung der Temperatur in geschlossenen Räumen wie Wohnungen, Büros usw.

Der KNX-RTH-Taster RGB besitzt RGB-LEDs, welche 6 verschiedene Grundfarben sowie 2 frei definierbare Anwenderfarben darstellen können. Für die Anwenderfarben können die Werte Rot, Grün und Blau in der ETS eingestellt oder mit 3-Byte-Objekt über den KNX-Bus gesendet werden.

Sicherheitsvorschriften



WARNUNG

Lebensgefahr durch elektrischen Schlag

Dieses Gerät ist für den Anschluss an Kleinspannungskreise bestimmt und darf niemals an Niederspannung (230 V AC) angeschlossen werden.

Eine nicht fachgerechte Montage in einer Umgebung mit Niederspannungserzeugnissen (230 V AC) kann schwerste gesundheitliche oder materielle Schäden verursachen.

Die Angaben und Anweisungen in dieser Anleitung müssen zur Vermeidung von Gefahren und Schäden stets beachtet werden.

HINWEIS: Bei Kombination mit Niederspannungsgeräten ist auf die richtige Trennung gegenüber dem entsprechenden Kleinspannungsnetz (SELV, PELV, FELV) gemäss NIN zu achten.



Das Gerät darf nur von einer sachverständigen Person (Elektrofachkraft) gemäss NIV montiert, angeschlossen oder entfernt werden.



Diese Anleitung ist Bestandteil des Produkts und muss beim Endkunden verbleiben.

Technische Daten

Schutzart	IP20, Einbau trocken
Umgebungsbedingungen:	
- Betriebstemperatur	-5 °C bis +45 °C
- Lagertemperatur	-25 °C bis +70 °C
Versorgung KNX	
- Spannung	21–30 V DC SELV
- Anschluss	KNX-Busanschlussklemme
Leistungsaufnahme	
- Grundbedarf	max. 250 mW
- zusätzlich pro LED	max. 30 mW
- zusätzlich für LCD	max. 200 mW
Hintergrundbeleuchtung	
Lebensdauer	mind. 10 ⁵ Schaltbetätigungen
Einbautiefe	22 mm

EDIZIO.liv Poussoir RTH KNX RGB 1–4x 477x-x-B...

Notice d'installation

Domaine d'utilisation

Le poussoir RTH KNX RGB EDIZIO.liv est une unité d'entrée qui est utilisée dans les installations KNX comme capteur pour enclencher et déclencher différentes charges, varier la luminosité de lampes, commander des stores, enregistrer et appeler des scènes et/ou appeler des séquences. Le thermostat d'ambiance intégré sert à réguler la température d'un espace fermé comme une habitation, un bureau, etc.

Le poussoir RTH KNX RGB possède des LED RGB qui sont capables de représenter 6 couleurs de base ainsi que 2 couleurs utilisateur librement définissables. Pour les couleurs utilisateur, il est possible de régler les valeurs de rouge, vert et bleu dans ETS ou de les envoyer via le bus KNX au moyen d'un objet 3 octets.

Prescriptions de sécurité



AVERTISSEMENT

Danger de mort par électrochoc

Cet appareil est destiné à être raccordé à des circuits très basse tension et ne doit jamais être raccordé à la basse tension (230 V AC).

Un montage non conforme aux règles de l'art dans un environnement de produits basse tension (230 V AC) peut provoquer des dégâts matériels ou des dommages pour la santé d'une extrême gravité.

Les indications et instructions de la présente notice doivent être strictement observées pour éviter tout dégât et danger.

NOTE: en cas de combinaison avec des appareils basse tension, veiller à un isolement correct par rapport au réseau à très basse tension correspondant (SELV, PELV, FELV) selon NIBT.



L'appareil ne doit être monté, raccordé ou démonté que par une personne du métier (électricien qualifié) selon l'OIBT.



La présente notice fait partie du produit et doit être remis au client final.

Données techniques

Type de protection	IP20, montage encastré sec
Conditions d'environnement:	
- Température de service	-5 °C à +45 °C
- ... de stockage	-25 °C à +70 °C
Alimentation KNX	
- Tension	21–30 V DC SELV
- Raccordement	borne de raccordement bus KNX
Puissance absorbée	
- Absorption de base	250 mW max.
- en plus par LED	30 mW max.
- en plus pour rétro-éclairage LCD	200 mW max.
Durée de vie	au moins 10 ⁵ actionnements
Profondeur d'encastrément	22 mm

EDIZIO.liv Pulsante RTH KNX RGB 1–4x 477x-x-B...

Istruzioni per l'installazione

Finalità di impiego

Il pulsante RTH KNX RGB EDIZIO.liv è un'unità di comando che si impiegano in impianti KNX come sensore per accendere e spegnere diversi carichi, per variare la luminosità di luci, per comandare tapparelle, memorizzare e richiamare scene e/o avviare sequenze. Il termostato locale integrato serve a regolare la temperatura in ambienti chiusi quali abitazioni, uffici ecc.

Il pulsante RTH KNX RGB è dotato di LED RGB con 6 diversi colori di base e 2 colori liberamente definibili dall'utente. Per i colori utente si possono impostare i valori rosso, verde e blu nell'ETS o trasmettere i rispettivi comandi a 3 byte via bus KNX.

Norme di sicurezza



AVVERTIMENTO

Pericolo di vita a causa di scariche elettriche

Questo apparecchio è destinato al collegamento a circuiti a tensione ridotta e non deve mai essere collegato a dispositivi a bassa tensione (230 V AC).

Il montaggio non corretto in un ambiente in cui sono installati dispositivi a bassa tensione (230 V AC) può provocare gravissimi danni materiali o infortuni a persone.

Per evitare ogni sorta di pericolo o danno, rispettare sempre le indicazioni riportate nelle presenti istruzioni.

AVVERTENZA: in caso di montaggio combinato con apparecchiature a bassa tensione prestare attenzione al corretto sezionamento dalla rete a tensione ridotta (SELV, PELV, FELV) come da norma NIBT.



L'apparecchio deve essere montato, collegato o rimosso esclusivamente da personale competente (elettricista qualificato) in conformità alla OIBT.



Queste istruzioni sono parte integrante del prodotto e devono essere consegnate al cliente finale.

Dati tecnici

Tipo di protezione	IP20, montaggio a secco
Condizioni ambientali:	
- Temperatura ambiente	da -5 °C a +45 °C
- ... di immagazzinaggio	da -25 °C a +70 °C
Alimentazione KNX	
- Tensione	21–30 V DC SELV
- Collegamento	morsetto di collegamento bus KNX
Potenza assorbita	
- Fabbisogno di base	mass. 250 mW
- inoltre per ogni LED	mass. 30 mW
- inoltre per retroilluminazione LCD	mass. 200 mW
Durata	minimo 10 ⁵ commutazioni
Profondità di montaggio	22 mm

Installation



WARNUNG

Lebensgefahr durch elektrischen Schlag

Die Installation des Geräts in Kombination mit einem Niederspannungsgerät (Netzanschluss) nur dann durchführen, wenn elektrische Spannungsfreiheit sichergestellt ist. Installation auf Spannungsfreiheit überprüfen.

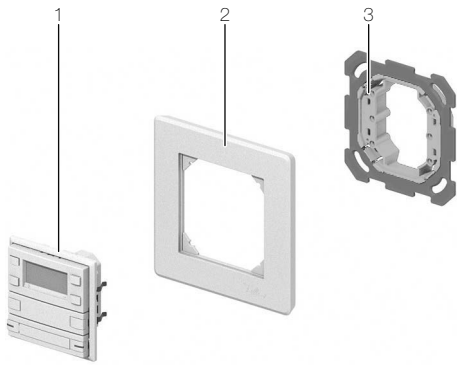
Die Installation ist nach der geltenden NIN vorzunehmen.

HINWEIS: Bei Kombination mit Niederspannungsgeräten ist auf die richtige Trennung gegenüber dem entsprechenden Kleinspannungsnetz (SELV, PELV, FELV) gemäss NIN zu achten.

Wahl des Montageorts

Beachten Sie bei der Wahl des Montageorts die Empfehlungen in der *Applikationsbeschreibung EDIZIOdue colore KNX-RTH-Taster RGB*.

Vorgehen beim Einbau

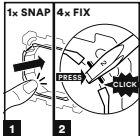


1. Isolieren Sie den Mantel der Busleitung ca. 25–30 mm und ebenso die Busleiter ca. 5 mm ab.
2. Schliessen Sie die Busleiter an die KNX-Busanschlussklemme an (rot an + und schwarz an –).



Dichten Sie die Installationsröhre so ab, dass keine Luft zuströmen kann. Luftströmungen können die Funktionalität des Raumthermostats beeinträchtigen.

3. Montieren Sie die Montageaufnahme (3).



feller.ch/snapfix

4. Verbinden Sie die Busleitung mit der KNX-Busanschlussklemme mit dem Busankoppler.
5. Setzen Sie den Funktionseinsatz (1) mit den Tasten und dem Abdeckrahmen (2, mit dem Feller Logo unten rechts) so auf die Montageaufnahme auf, dass die Haltefedern in die Schlitze der Montageaufnahme zu liegen kommen.
6. Schieben Sie den Funktionseinsatz bis zum Einrasten der Haltefedern ein.

Installation



AVERTISSEMENT

Danger de mort par électrococ

N'effectuer l'installation de l'appareil en combinaison avec un appareil basse tension (raccordé au secteur) qu'après avoir assuré l'absence de tension. Vérifier l'absence de tension dans l'installation.

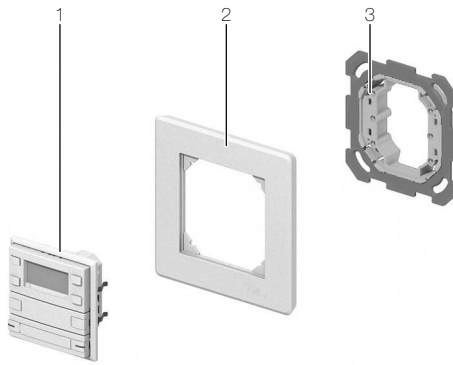
L'installation doit être effectuée conformément à la NIBT en vigueur.

NOTE: en cas de combinaison avec des appareils basse tension, veiller à un isolement correct par rapport au réseau à très basse tension correspondant (SELV, PELV, FELV) selon NIBT.

Choix de l'emplacement de montage

Pour le choix de l'emplacement de montage, respectez les recommandations données dans le *Description d'application Poussoir RTH KNX RGB EDIZIOdue colore*.

Procédure de montage

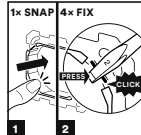


1. Dénuder la gaine de la ligne de bus sur 25 à 35 mm, dénuder également les conducteurs de bus sur environ 5 mm.
2. Raccordez les conducteurs de bus à la borne de raccordement bus KNX (rouge sur + et noir sur –).



Etanchéifiez les tubes d'installation pour empêcher toute arrivée d'air. Les courants d'air peuvent affecter la fonctionnalité du thermostat d'ambiance.

3. Montez le support de montage (3).



feller.ch/snapfix

4. Connectez la ligne de bus avec la borne de raccordement bus KNX au coupleur de bus.
5. Placez l'unité fonctionnelle (1) avec les touches et le cadre de recouvrement (2, avec le logo Feller en bas à droite) sur le support de montage de façon que les ressorts de maintien se placent dans les encoches du support de montage.
6. Insérez l'unité fonctionnelle jusqu'à l'enclenchement des ressorts de maintien.

Installazione



AVVERTIMENTO

Pericolo di vita a causa di scariche elettriche

L'installazione dell'apparecchio in combinazione con un apparecchio a bassa tensione (collegamento alla rete) è ammessa solo qualora sia esclusa in modo sicuro la possibilità di perdite di tensione. Controllare l'installazione all'assenza di tensione.

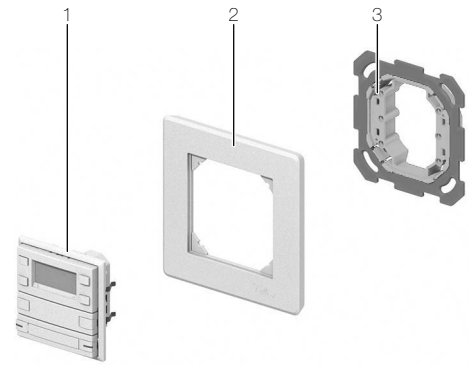
L'installazione deve essere eseguita in base alle norme NIBT.

AVVERTENZA: in caso di montaggio combinato con apparecchiature a bassa tensione prestare attenzione al corretto sezionamento dalla rete a tensione ridotta (SELV, PELV, FELV) come da norma NIBT.

Scelta della posizione di montaggio

Nello scegliere la posizione di montaggio seguire le raccomandazioni riportate nella *Descrizione dell'applicazione Pulsante RTH KNX RGB EDIZIOdue colore*.

Procedimento di montaggio

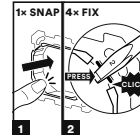


1. Spelare la linea del bus per circa 25–35 mm, ed anche i conduttori del bus per circa 5 mm.
2. Collegare i conduttori del bus al morsetto di collegamento bus KNX (il rosso al polo + e il nero al polo –).



Sigillare i tubi di installazione in modo da impedire l'afflusso dell'aria. I flussi d'aria possono pregiudicare la funzionalità del termostato ambiente.

3. Montare l'alloggiamento di montaggio (3).



feller.ch/snapfix

4. Collegare la linea del bus con il morsetto di collegamento bus KNX all'accoppiatore bus.
5. Posizionare l'unità funzionale (1) con i tasti e il telaio di copertura (2, con il logo Feller in basso a destra) sull'alloggiamento di montaggio in modo che le linguette di ritegno si innestino negli interstizi dell'alloggiamento di montaggio.
6. Spingere l'unità funzionale fino a far innestare le linguette di ritegno in sede.