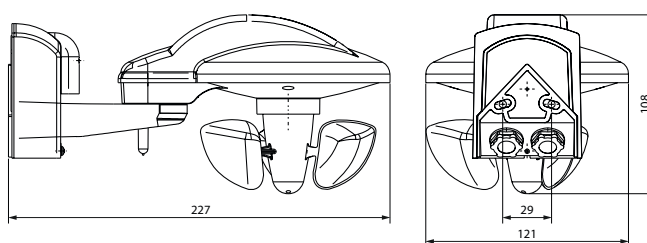


# NOVITÀ PRODOTTI

## STAZIONE METEO KNX GPS

### Trasparenza completa

La nuova stazione meteo KNX GPS convince con il suo design moderno e futuristico che si integra in modo discreto nell'ambiente grazie all'involucro trasparente. L'apparecchio combinato rileva i dati di vento, pioggia, luminosità e temperatura in modo affidabile e preciso. Il rilevamento e l'analisi sono eseguiti direttamente nell'apparecchio. Per ottenere un rilevamento quanto più preciso possibile del parametro del vento, la misurazione è effettuata per mezzo di un anemometro. Ciò permette una maggiore precisione rispetto alla misurazione basata su sensori calorimetrici di flusso; inoltre il suo funzionamento può anche essere verificato visivamente. Il ricevitore GPS integrato consente una determinazione automatica della posizione e una sincronizzazione temporale internazionale. Un ulteriore vantaggio è rappresentato dal montaggio facile della stazione meteo sul supporto di collegamento.



### Scheda prodotto

<b>Tipi di costruzione</b>	sopra intonaco
<b>Colori</b>	trasparente
<b>Termine de fornitura</b>	01.01.2015

### Uso previsto

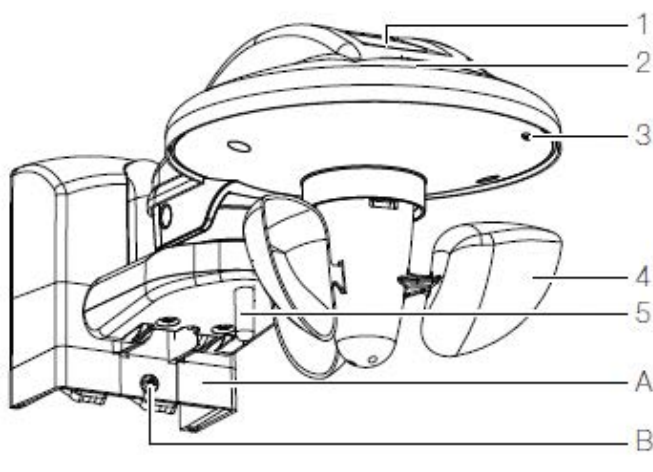
La stazione meteo KNX GPS 4724.MS rileva i dati meteo attuali di temperatura, luminosità da 3 direzioni e velocità del vento. Inoltre è presente un sensore della pioggia (pioggia/assenza di pioggia) sul lato superiore. Tramite un modulo GPS integrato è possibile rilevare l'ora/la data e la posizione. I valori misurati, le condizioni di pioggia e la data e l'ora possono essere inviati al bus. La stazione meteo KNX viene impiegata negli impianti KNX per comandare i sistemi di protezione solare/della vista esterni, come avvolgibili, tende da sole, lamelle a pacco, ecc.).

### Assortimento

Denominazione	Code Feller Code E
 Stazione meteo KNX GPS	4724.MS 205 551 100

### Caratteristiche

- Sensore combinato/stazione meteo
- Ricevitore GPS integrato
- Calcolo automatico di altitudine e azimut
- Possibilità di funzionamento senza tensione di rete, il modulo GPS e il riscaldamento del sensore della pioggia non funzionano in questo caso
- Per rilevare vento, pioggia, luminosità e temperatura
- Per il comando completamente automatico di tapparelle e protezioni solari con inseguimento solare automatico
- Sensore della pioggia con riscaldamento
- Rilevamento e analisi eseguiti direttamente nell'apparecchio
- Protezione solare per fino a tre facciate grazie a tre sensori di luminosità integrati
- 4 ulteriori canali con valori di soglia per il collegamento di sensori KNX esterni
- 6 canali logici
- Visualizzazione dei dati meteo, ad es. con l'app KNX Feller o con il touch panel 7" KNX di Feller
- Colore: trasparente



- 1 Sensore della pioggia
- 2 3 sensori di luminosità (anteriore, destro, sinistro)
- 3 Tasto di programmazione e LED di programmazione
- 4 Anemometro
- 5 Sensore di temperatura
- A Attacco a muro con collegamento per alimentazione e collegamento bus KNX
- B Vite di fissaggio