

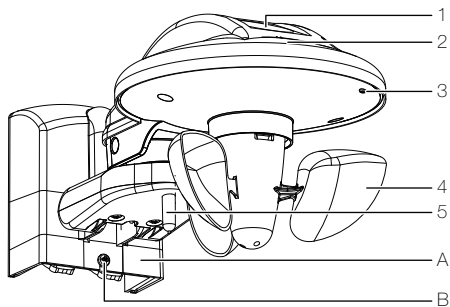
Station météo GPS KNX 4724-8F.MS

Notice d'installation

Domaine d'utilisation

La station météo GPS KNX 4724-8F.MS mesure les valeurs courantes de température, luminosité depuis 3 directions et vitesse du vent. Un capteur de pluie (pluie / pas de pluie) est en outre installé sur le dessus. Un module GPS intégré permet de recevoir la date, l'heure et la position. Les valeurs mesurées, l'état de la pluie ainsi que la date et l'heure peuvent être envoyés sur le bus.

La station météo KNX s'utilise dans les installations KNX comme capteur pour la commande des systèmes de protection solaire/visuelle à l'extérieur (volets roulants, marquises, stores à lamelles, etc.) en fonction des conditions météorologiques.



- 1 Capteur de pluie
- 2 3 capteurs de lumière (à l'avant, à droite et à gauche)
- 3 Touche de programmation et LED de programmation
- 4 Anémomètre
- 5 Capteur de température
- A Support mural avec connexion pour tension secteur et connexion bus KNX
- B Vis de fixation

La station météo dispose des types de canaux suivants:

- 10 canaux universels pour vent, pluie, température, luminosité
- 8 canaux de protection solaire avec suivi de la position du soleil
- 4 canaux à valeur seuil avec pourcentage, EIS5, valeur 8 et 16 bits
- 6 canaux logiques (AND, OR, XOR)

Prescriptions de sécurité



DANGER

Danger de mort par électrochoc

Cet appareil est raccordé au réseau électrique domestique 230 V AC. Le contact avec cette tension peut être mortel. Un montage non conforme peut provoquer des dégâts matériels ou des dommages pour la santé d'une extrême gravité.

Les indications et instructions de la présente notice doivent être strictement observées pour éviter tout dégât et danger.



L'appareil ne doit être monté, raccordé ou démonté que par une personne du métier selon l'OIBT.



La présente notice fait partie du produit et doit être remis au client final.



Ne pas toucher le capteur de pluie quand l'appareil est en service. Il peut devenir très chaud.

Données techniques

Conditions ambiantes:	
- Type de protection (CEI 60529)	IP44
- Classe de protection	II (en cas de montage conforme)
- Température de service	-20 °C à +55 °C
KNX	
- Tension	21–32 V DC SELV
- Puissance absorbée	typ. 150 mW
- Connexion	borne de raccordement bus KNX
Alimentation chauffage	
- Tension	230 V AC, 50 Hz
- Puissance absorbée	typ. 0,7 W (max. 5,5 W)
- Connexion	bornes enfichables
Plages de mesure	
- Température	-30 °C à +60 °C
- Luminosité	1–100 000 lux
- Vitesse du vent	2–30 m/s
- Pluie	oui/non
Couleur	transparent
Dimensions (l x h x p)	121 x 84 x 227 mm
Fixation sur mât (4720-2.MB, accessoire)	
	Ø 50–60 mm

Caractéristiques

- Récepteur GPS intégré pour indication exacte de l'heure et du lieu.
- 3 capteurs de luminosité intégrés à un écartement de 90°.
- L'évaluation a lieu directement sur l'appareil.
- Adaptation de la position des lamelles selon la position actuelle du soleil.
- Zone de protection solaire réglable au degré près aussi bien à l'horizontale (azimut) qu'à la verticale (élévation).
- 2 objets pour détecteurs de luminosité externes.
- La protection solaire peut être interrompue temporairement via un objet.
- Ombrage de jusqu'à 8 façades.
- Canaux à valeur seuil avec temporisation en cas de dépassement et de sous-dépassement.
- Canaux logiques avec 4 objets d'entrée + opération interne avec statut des canaux universels et des canaux à valeur seuil configurable.
- Les données météo sont envoyées sur le bus KNX.
- Fonctionnement sans tension secteur possible, le chauffage du capteur de pluie et le module GPS ne fonctionnent pas dans ce cas.

Notes

Choix de l'emplacement

Tenez compte des points suivants pour le choix de l'emplacement de la station météo:

- Choisissez une position de montage sur le bâtiment où le vent, la pluie et le soleil peuvent être détectés **sans obstacle** par les capteurs.
- Laissez au moins **60 cm d'espace libre** sous la station météo (pas de déploiement de store) pour permettre une mesure correcte du vent et pour empêcher un enneigement en cas de chute de neige.
- La station météo doit être montée horizontalement dans le sens transversal.
- Il ne doit pas y avoir au-dessus de la station météo d'éléments de construction susceptibles de dévier l'eau de pluie tombant sur le capteur de pluie.
- Les systèmes de protection solaire sont conçus pour des **vitesse de vent maximales** données. Ils doivent être remontés lorsque le vent dépasse la vitesse maximale autorisée. Pour la commande de marquises, la station météo devrait être montée de manière à mesurer le vent qui agit effectivement sur le produit, c'est-à-dire sur la même façade que la marquise.
- Veillez, lors du montage, à ce que le soleil ne soit pas caché par des parties de bâtiment ou des arbres, c'est-à-dire que la station météo ne doit pas être occultée par une construction ou des arbres.

Paramétrage

Tenez compte des points suivants pour le paramétrage de la station météo:

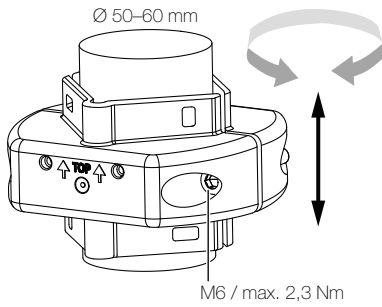
- La pluie ne peut être détectée que si le capteur de pluie est suffisamment mouillé. Il peut donc s'écouler un certain temps entre les premières gouttes de pluie d'une averse et le moment où la pluie est détectée (également en fonction du type de pluie). Le système de protection solaire/visuelle peut se faire mouiller pendant ce retard. Utilisez par conséquent des grandeurs complémentaires comme une faible luminosité ou le vent pour éviter cela.
- Il peut arriver, en cas de pluie faible, que le capteur sèche très rapidement. Il est recommandé de ne pas régler la temporisation à la retombée en cas de pluie au-dessous de 5 minutes (valeur standard 10 minutes), sinon, en cas de pluie faible, les informations "Pluie"/"Pas de pluie" peuvent être indiquées alternativement.
- En cas de réglage du capteur de pluie à la sensibilité maximale, et particulièrement si la suppression de rosée est désactivée, "Pluie" peut être détecté s'il règne une humidité de l'air élevée en combinaison avec une température élevée. Si cela n'est pas souhaité, un autre réglage doit être sélectionné.
- Lorsque le vent arrive frontalement sur la façade, une zone de retenue d'air peut se former, dans laquelle la vitesse du vent peut être très inférieure à la force effective du vent. La station météo KNX ne peut mesurer que la vitesse du vent régnant directement à son emplacement de montage. Il faut en tenir compte lors du réglage du seuil de vent sur des façades très exposées à des vents frontaux. Un montage sur mât peut être une solution.
- Les systèmes de protection solaire/visuelle mettent un certain temps à s'enrouler. Ils peuvent donc ne pas être immédiatement protégés en cas de rafales de vent soudaines. Par mesure de sécurité, réglez donc les seuils de vent **au-dessous** de la valeur indiquée par le fabricant.
- Mesure de la température: Normalement, les températures sont mesurées à l'ombre. La station météorologique, au contraire, est typiquement montée à des emplacements exposés au rayonnement solaire. De ce fait, la température mesurée peut être très supérieure à la température à l'ombre.
- Aux températures nettement négatives et accompagnées de vent, le capteur de vent peut geler. Utilisez un seuil de température en plus du seuil de vent.
- **IMPORTANT**
Lors du paramétrage de l'installation, respectez aussi les recommandations du VSR (Association des fournisseurs suisses de systèmes de protection contre le soleil et les intempéries) dans la "Notice VSR concernant l'utilisation des systèmes de protection contre le soleil en cas de neige et de gel".

Montage et installation

Fixation sur mât 4720-2.MB

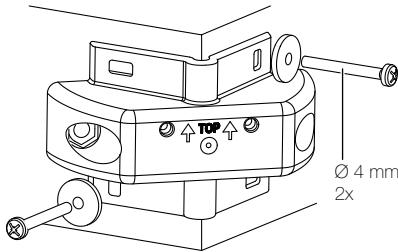
La fixation sur mât (à commander séparément) permet de monter la station météo KNX.

- sur un **mât** (Ø 50–60 mm). Utilisez pour cela les 2 vis M6 fournies avec la fixation sur mât. Serrez les 2 vis régulièrement.



ou

- à un **angle de bâtiment**. Posez si nécessaire des chevilles et fixez la fixation sur mât avec 2 vis Ø 4 mm (non fournies).



Station météo KNX



DANGER

Danger de mort par électrochoc

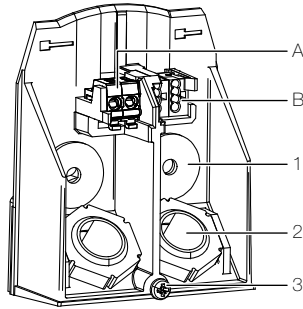
Avant d'intervenir sur l'appareil, la ligne d'alimentation doit être mise hors tension par le dispositif de protection en amont et assurée contre le réenclenchement. Vérifier l'absence de tension dans l'installation.



Veillez à câbler **séparément** la tension secteur et la basse tension (écartement minimal: 4 mm).

La ligne très basse tension doit être identifiée au moyen de languettes portant les désignations "bus" ainsi que "+" et "-".

La station météo KNX se fixe à l'aide du support mural.



Procédez comme suit pour le montage de la station météo.

- En cas de fixation au **mur**:
Posez le cas échéant les chevilles et fixez le support mural au mur à l'aide des vis et des rondelles (1) fournies.

En cas de **fixation sur mât**:

Vissez le support mural sur la fixation sur mât à l'aide des vis M4 (max. 1,8 Nm) et des rondelles (1) fournies.

i Les rondelles sont importantes pour atteindre le type de protection IP44.

- Faites passer les câbles à travers les joints en caoutchouc (2).
- Raccordez le câble 230 V à la borne 230 V (A).

i Le fonctionnement sans tension secteur est possible. Mais le chauffage du capteur de pluie et le module GPS ne fonctionnent pas dans ce cas.

- Raccordez le conducteur de bus à la borne KNX (B) (rouge sur "+" et noir sur "-").
- Glissez la station météo dans le support mural par le haut.
- Serrez la vis de fixation (3) pour bloquer la station météo.
- Ajustez prudemment la station météo horizontalement.

