

Drehdimmer 40600.RL (600 W/VA)

Installationsanleitung

Verwendungszweck

Der Drehdimmer 40600.RL wird zum Ein- und Ausschalten und zum Steuern (Dimmen) der Helligkeit von Glühlampen, dimmbaren Sparlampen, Halogenlampen und Niedervolt-Halogenlampen mit konventionellem Trafo verwendet. Der Drehdimmer arbeitet nach dem **Phasenanschnittprinzip**.

Der Drehdimmer lässt sich nachträglich mit dem Abdeckset 920-40000.xxx.SL... und dem LED-Modul 660.230V.LED... beleuchten.

Hinweise:

- Das Dimmen der Lichtquelle muss vom Lampenhersteller garantiert sein.
- Konventionelle Sparlampen sind **nicht** dimmbar.
- Niedervolt-Halogenlampen mit elektronischem Trafo können **nicht** angesteuert werden!
- Steckdosen sowie elektronische Haushaltsgeräte (Staubsauger, Stereoanlage etc.) dürfen **nicht** gedimmt werden!

i Nicht sachgemässe Verwendung kann zu Beschädigung des Dimmers und Endgeräts führen. In diesem Fall lehnt Feller jede Haftung und Garantie ab.

Sicherheitsvorschriften

GEFAHR
Lebensgefahr durch elektrischen Schlag

Dieses Gerät wird an das elektrische Hausinstallationsnetz von 230 V AC angeschlossen. Diese Spannung kann beim Berühren tödlich wirken. Eine nicht fachgerechte Montage kann schwerste gesundheitliche oder materielle Schäden verursachen.

Die Angaben und Anweisungen in dieser Anleitung müssen zur Vermeidung von Gefahren und Schäden stets beachtet werden.

i Das Gerät darf nur von einer sachverständigen Person (Elektrofachkraft) gemäss NIV montiert, angeschlossen oder entfernt werden.

i Diese Anleitung ist Bestandteil des Produkts und muss beim Endkunden verbleiben.

Technische Daten

Schutzart	IP20, Einbau trocken
Nennspannung	230 V AC, 50 Hz
Nennlast	40-600 W
Kurzschlusschutz	Schmelzsicherung F 6,3 A
Überspannungsschutz	elektronisch
Einbautiefe	37 mm

Lastarten

ohmsche und induktive Last	
- Glühlampen	40-600 W
- Dimmbare Sparlampen	max. 120 W
- HV-Halogenlampen	40-600 W
- NV-Halogenlampen mit konventionellem Trafo	40-600 VA



Lastreduktion

Wenn Sie den Dimmer **nicht** in einen einzelnen Gr.-1-Einlasskasten montieren, reduziert sich wegen der verringerten Wärmeableitung die maximal zulässige Last.

- in Hohlwanddose ¹⁾ 25 %
- mehrere in einer UP-Kombination ¹⁾ 25 %
- als AP-Apparat 30 %
- in 2fach AP-Kombination 30 %

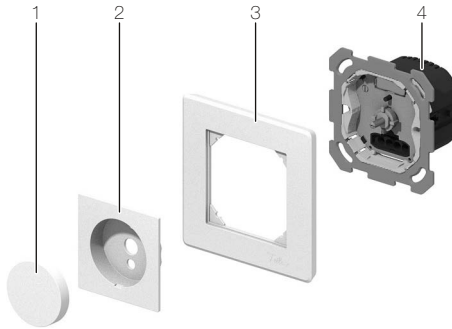
¹⁾ bei mehreren Faktoren Lastreduktion addieren.

Installation

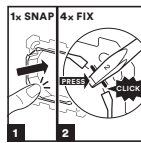
GEFAHR
Lebensgefahr durch elektrischen Schlag

Vor dem Arbeiten am Gerät muss die Zuleitung über die vorgeschaltete Schutzeinrichtung spannungsfrei gemacht und gegen Wiedereinschaltung gesichert werden. Installation auf Spannungsfreiheit überprüfen.

Vorgehen beim Einbau



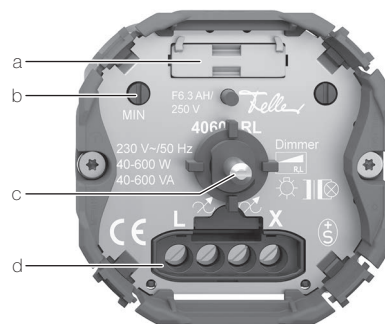
1. Überprüfen Sie die Leistungsaufnahme des anzuschliessenden Verbrauchers (siehe technische Daten am Verbraucher). Die angegebenen Nennleistungen dürfen nicht unter- (Ausnahme: dimmbare Sparlampen) bzw. überschritten werden.
2. Schliessen Sie den Dimmer (4) gemäss Schema an
3. Montieren Sie den Dimmer.



feller.ch/snapfix

4. Setzen Sie die Frontplatte (2) mit dem Abdeckrahmen (3, mit dem Feller Logo unten rechts) auf und drücken Sie den Drehknopf (1) auf das Drehpotentiometer.

Inbetriebnahme



- a Sicherungshalter (906-40600.RL.1-10V)
- b MIN Einstellwert Potentiometer
- c Drehpotentiometer
- d Einschub LED-Modul

Minimalhelligkeit einstellen

Hinweis: Führen Sie die Inbetriebnahme bei demontiertem Abdeckset und eingeschalteter Last durch.

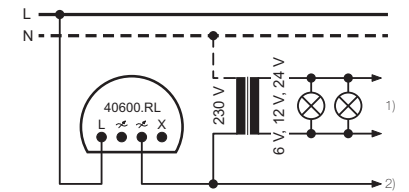
1. Setzen Sie die Zuleitung unter Spannung.
2. Demontieren Sie das Abdeckset, indem Sie einen Schraubendreher Gr. 0 beim Drehknopf (1) ansetzen und ihn vorsichtig vom Drehpotentiometer abziehen.
3. Schalten Sie den Dimmer durch Drücken des Drehpotentiometers (c) ein.
4. Drehen Sie das Drehpotentiometer (c) im Gegenuhrzeigersinn bis zum Anschlag.
5. Stellen Sie am Potentiometer MIN (b) die Minimalhelligkeit ein.
6. Führen Sie eine Funktionskontrolle durch.
7. Montieren Sie wieder das Abdeckset.

Bedienung

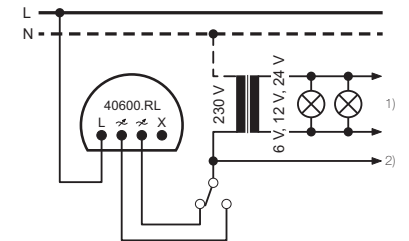
- Drücken Sie auf den Drehknopf, um die angeschlossenen Lichtquellen ein- oder auszuschalten.
- Drehen Sie den Drehknopf, um die Helligkeit stufenlos im eingestellten Bereich zu variieren.

Schemas

Als Schema 0 mit konventionellem Trafo



Als Schema 3 mit konventionellem Trafo



Legende

- L Anschluss Aussenleiter (230 V AC, 50 Hz)
- X Anschluss Last
- X Schlaufklemme (Belastung max. 10 A)
- 1) zu weiteren Lampen
- 2) zu weiteren Transformatoren

Sichern Sie den Stromkreis mit 10 A ab, wenn an der Schlaufklemme X weitere Verbraucher durchgeschleift werden sollen.

Sicherung auswechseln

Wenn sich die angeschlossenen Lasten nicht mehr einschalten lassen, muss ev. die Schmelzsicherung ersetzt werden.

1. Demontieren Sie das Abdeckset, indem Sie einen Schraubendreher Gr. 0 beim Drehknopf (1) ansetzen und ihn vorsichtig vom Drehpotentiometer abziehen.
2. Hebeln Sie mit dem Schraubendreher den Sicherungshalter heraus.
3. Setzen Sie den neuen Sicherungshalter (906-40600.RL.1-10V) ein.
4. Montieren Sie wieder das Abdeckset.

Reinigung und Pflege

Die hochwertigen Oberflächen von Feller Designabdeckungen sind sehr pflegeleicht.

Wir empfehlen für die Reinigung/Pflege ein weiches, fusselfreies, leicht feuchtes Tuch zu verwenden. Zusätzlich als Reiniger eignen sich haushaltübliche alkalifreie und pH-neutrale wasserlösliche Allzweckreiniger.



Verwenden Sie keine aggressiven Mittel (z.B. Aceton, Säuren, Alkohole), Mikrofasertücher in rauer Qualität, Scheuerschwämme oder Schmutzradierer, da diese die hochwertigen Oberflächen dauerhaft beschädigen können. Hochglänzende Oberflächen dürfen nicht trocken gereinigt werden.

Beachten Sie bei Mikrofasertüchern, dass diese unterschiedliche Oberflächenstrukturen aufweisen und zu Schäden am Material führen können, wenn in rauer Ausführung verwendet.

Beachten Sie auch die *Allgemeinen Pflegehinweise für Feller Designabdeckungen*, die Sie im Internet unter www.feller.ch herunterladen können.