

Potentiomètre de puissance DALI Tunable White 40085.DALI

Notice d'installation

Domaine d'utilisation

Le potentiomètre de puissance DALI est utilisé pour commander la luminosité de luminaires à interface DALI et pour régler la température de couleur de luminaires équipés de DALI type de dispositif 8 pour Tunable White selon IEC 62386-209. Il peut fournir lui-même le courant de commande nécessaire quand il est connecté à la tension secteur (= fonctionnement actif) ou être alimenté directement à partir de la ligne de commande DALI (= fonctionnement passif).

Un potentiomètre de puissance DALI actif peut commander jusqu'à 28 participants DALI, à savoir 1 potentiomètre de puissance DALI passif et jusqu'à 27 BE DALI ou jusqu'à 28 BE DALI. Le montage parallèle de quatre potentiomètres de puissance DALI actifs permet de raccorder 112 participants DALI au maximum.

Fonction

Le potentiomètre de puissance DALI convertit des mouvements de rotation et des pressions sur le bouton rotatif en commandes DALI correspondantes. Si plusieurs potentiomètres de puissance DALI sont branchés en parallèle, ce sont les commandes du dernier potentiomètre actionné qui sont valables, tous les autres potentiomètres de puissance reçoivent également les commandes. Il est donc possible de changer de point de commande à tout moment sans effets secondaires gênants, comme par exemple des sauts de luminosité.

Prescriptions de sécurité



DANGER

Danger de mort par électrochoc

Cet appareil est raccordé au réseau électrique domestique 230 V AC. Le contact avec cette tension peut être mortel. Un montage non conforme peut provoquer des dégâts matériels ou des dommages pour la santé d'une extrême gravité.

Les indications et instructions de la présente notice doivent être strictement observées pour éviter tout dégât et danger.



L'appareil ne doit être monté, raccordé ou démonté que par une personne du métier (électricien qualifié) selon l'OIBT.



La présente notice fait partie du produit et doit être remis au client final.

Données techniques

Type de protection	IP20, montage encastré sec
Tension assignée	230 V AC, 50 Hz
Puissance absorbée	2,0 W max.
Consommation en veille	145 mW
Tension assignée DALI	16 V DC (typ.)
Courant de sortie	56 mA max.
Courant de court-circuit	61 mA max.
Réglage de température de couleur	2000–10000 K
Connexions	bornes à vis 1–4 mm ²
Nombre de participants DALI	28 max. longueur de ligne max.: 300 m
Dispositifs de protection	coupe-circuit électronique: CEI 60669-2-1 protection thermique
Profondeur d'encastrement	33 mm

Installation

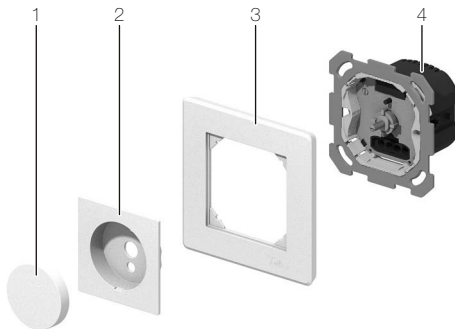


DANGER

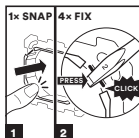
Danger de mort par électrochoc

Avant d'intervenir sur l'appareil, la ligne d'alimentation doit être mise hors tension par le dispositif de protection en amont et assurée contre le réenclenchement. Vérifier l'absence de tension dans l'installation.

Procédure de montage



1. Branchez le potentiomètre de puissance DALI (4) selon le schéma.
2. Connectez le potentiomètre de puissance DALI.



feller.ch/snapfix

3. Positionnez la plaque frontale (2) avec le cadre de recouvrement (3, avec le logo Feller en bas à droite) et appuyez le bouton rotatif (1) sur le potentiomètre rotatif.
4. Mettez la ligne d'alimentation sous tension.
5. Mettez le potentiomètre de puissance DALI en service.
6. Effectuez un contrôle de fonctionnement.

Mise en service

Réglage de la luminosité de base minimale

La plage de variation du potentiomètre de puissance DALI peut être limitée vers le bas ou adaptée à la plage de variation des ballasts connectés:

1. Enclenchez l'éclairage par une brève pression sur le bouton rotatif du potentiomètre de puissance DALI.
2. Tournez le bouton rotatif jusqu'à ce que la luminosité ne change plus.
3. Ramenez le bouton rotatif lentement vers la droite jusqu'à ce que la luminosité change de nouveau pour la première fois ou que la position de variation minimale soit atteinte.
4. Appuyez le bouton rotatif (> 10 s) jusqu'à ce que la mémorisation du réglage soit confirmée par un clignotement unique de l'éclairage.

Réglage des valeurs limites de température de couleur

La plage de réglage du potentiomètre de puissance DALI peut, en cas de besoin, être adaptée à la température de couleur du luminaire.



Notez, lors de la mémorisation de la température de couleur, que la dernière rotation du bouton rotatif enfoncé doit s'effectuer vers la gauche pour la température de couleur la plus chaude et vers la droite pour la température de couleur la plus froide.

1. Enclenchez l'éclairage par une brève pression sur le bouton rotatif du potentiomètre de puissance DALI.
2. Tournez le bouton rotatif enfoncé vers la **gauche** jusqu'à ce que la température de couleur la **plus chaude** souhaitée soit atteinte et maintenez le bouton rotatif dans cette position plus de 10 s. La lumière se déclenche et se réenclenche 3x, la température de couleur la plus chaude est mémorisée.
3. Tournez le bouton rotatif enfoncé vers la **droite** jusqu'à ce que la température de couleur la **plus froide** souhaitée soit atteinte et maintenez le bouton rotatif dans cette position plus de 10 s. La lumière se déclenche et se réenclenche 3x, la température de couleur la plus froide est mémorisée.

Suppression de la luminosité de base minimale et des valeurs limites de température de couleur

1. Déclenchez l'éclairage par une brève pression sur le bouton rotatif du potentiomètre de puissance DALI.
2. Appuyez le bouton rotatif (> 10 s) jusqu'à ce que la suppression soit confirmée par un clignotement unique de l'éclairage.



Les dispositifs DALI de différents fabricants peuvent différer des reconnaissances décrites ici.

Utilisation

Enclenchement et déclenchement de l'éclairage

- Appuyez brièvement sur le bouton rotatif.

Variation de l'éclairage

- Tournez le bouton rotatif
 - vers la droite: plus clair
 - vers la gauche: plus sombre
- rotation lente: faible variation de luminosité
- rotation rapide: forte variation de luminosité

Réglage de la température de couleur

- Tournez le bouton rotatif enfoncé
 - vers la droite: lumière plus froide
 - vers la gauche: lumière plus chaude
- rotation lente: faible variation de température de couleur
- rotation rapide: forte variation de température de couleur

Mémorisation d'une luminosité d'enclenchement fixe

- Enclenchez l'éclairage et réglez la luminosité souhaitée.
- Appuyez deux fois de suite brièvement (double-clic) sur le bouton rotatif.

La mémorisation de la luminosité d'enclenchement est confirmée par un double clignotement de l'éclairage.



Si l'éclairage se déclenche après le double-clic, l'intervalle entre la première et la deuxième frappe était trop long.

Suppression d'une luminosité d'enclenchement fixe

- Déclenchez l'éclairage.
- Appuyez deux fois de suite brièvement (double-clic) sur le bouton rotatif.

La suppression de la luminosité d'enclenchement est confirmée par l'enclenchement de l'éclairage à la luminosité maximale.

Lorsque l'éclairage est enclenché, la luminosité qui était présente lors du dernier déclenchement est réglée.

Nettoyage et entretien

Les surfaces de haute qualité des recouvrements design Feller sont très faciles à entretenir.

Pour le nettoyage et l'entretien, nous recommandons d'utiliser un chiffon doux non pelucheux légèrement humide. Vous pouvez en plus utiliser comme produit de nettoyage des nettoyants ménagers solubles dans l'eau, exempts d'alcali et au pH neutre.

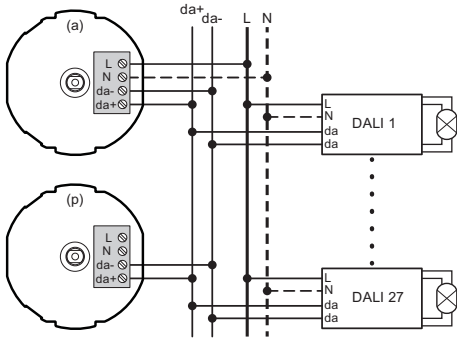


N'utilisez pas de produits agressifs (p. ex. acétone, acides, alcools), de chiffons microfibrés rugueux, d'éponges abrasives ou de gommes de nettoyage car ils pourraient durablement endommager les surfaces de haute qualité. Les surfaces à haute brillance ne doivent pas être nettoyées à sec.

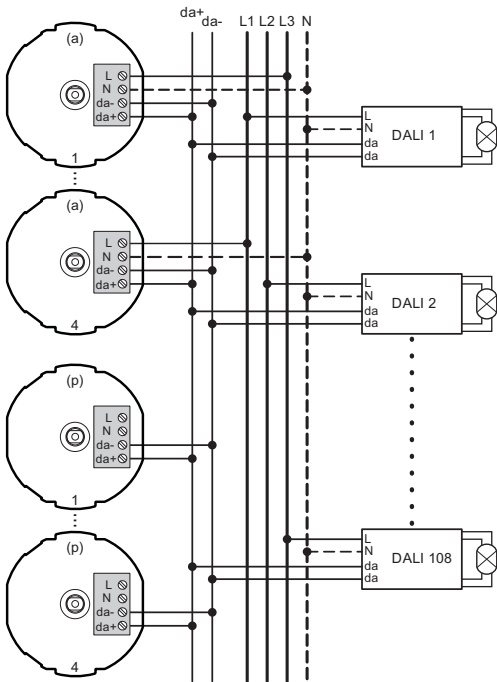
Notez que les chiffons microfibrés peuvent présenter différentes structures superficielles et causer des dommages à la matière s'ils sont rugueux.

Veuillez également respecter les *Instructions d'entretien générales pour recouvrements design Feller* que vous pouvez télécharger sur Internet sous www.feller.ch

Schémas



1 potentiomètre de puissance DALI actif (a) pour 1 potentiomètre de puissance DALI passif (p) et jusqu'à 27 BE DALI (= au total 28 participants DALI maximum).



4 potentiomètres de puissance DALI actifs (a) pour 4 potentiomètres de puissance DALI passifs (p) et jusqu'à $4 \times 27 = 108$ BE DALI (= au total 112 participants DALI maximum).

Légende

- da+ Connexion ligne de commande DALI da+
- da- Connexion ligne de commande DALI da-
- N Connexion conducteur neutre
- L Connexion conducteur de phase (230 V AC, 50 Hz)

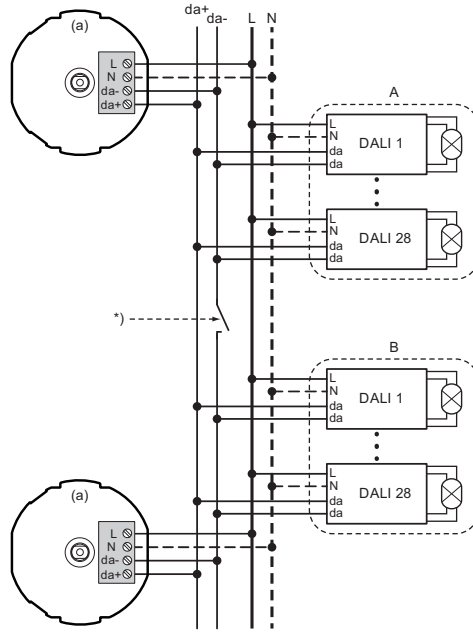


Schéma pour pièce divisible avec respectivement un potentiomètre de puissance DALI actif (a) pour jusqu'à 28 BE DALI. Il est également possible d'installer en option 1 potentiomètre de puissance DALI passif et jusqu'à 27 BE DALI par pièce (non indiqué).

Le débranchement unipolaire de la ligne de commande par l'intermédiaire du contact terminal est possible. Lequel des deux fils des commande est commuté (ou les deux en même temps) (da+ et/ou da-) est sans importance.

Notes:

- La ligne de commande ne doit pas former une boucle fermée.
- La longueur totale de la ligne de commande ne doit pas dépasser 300 m.
- Lors de la connexion de la ligne de commande aux potentiomètres de puissance DALI, veiller à la polarité **correcte** des câbles.
- Lors de la connexion de la ligne de commande aux participants DALI, il n'est pas nécessaire de respecter une polarité spéciale des bornes.
- Il est interdit d'installer plus de quatre potentiomètres de puissance DALI actifs (c.-à-d. connectés au secteur) dans le même circuit de commande.