

LED-Universal-Drehdimmer 40200.LED

Installationsanleitung

Verwendungszweck

Der LED-Universal-Drehdimmer 40200.LED wird zum Ein- und Ausschalten und zum Dimmen von ohmschen, induktiven und kapazitiven Lasten wie Glühlampen, Halogenlampen und Niedervolt-Halogenlampen sowie dimmbaren LED-Lampen verwendet.

Er arbeitet als Phasenabschnitt- oder Phasenanschnitt-Dimmer mit automatischer Lasterkennung. Er ist überlastfest, kurzschlussfest, vor Überhitzung geschützt und verfügt über eine Softstart-Funktion.

Sie können den Dimmbereich einstellen und wenn nötig die Betriebsart umstellen (von Phasenabschnitt zu Phasenanschnitt).

Der Drehdimmer lässt sich nachträglich mit dem Abdeckset 920-40000.xxx.SL... und dem LED-Modul 660.230V.LED... beleuchten.

Hinweise:

- > Das Dimmen der Lichtquelle muss vom Lampenhersteller garantiert sein.
- > Es ist **kein Mischlastbetrieb** (gleichzeitiges Schalten und Dimmen von induktiven und kapazitiven Lasten) möglich!
- > Steckdosen sowie elektronische Haushaltsgeräte (Staubsauger, Stereoanlage etc.) dürfen **nicht** gedimmt werden!

i Nicht sachgemässe Verwendung kann zu Beschädigung des Dimmers und Endgeräts führen. In diesem Fall lehnt Feller AG jede Haftung und Garantie ab.

Sicherheitsvorschriften

GEFAHR
Lebensgefahr durch elektrischen Schlag

Dieses Gerät wird an das elektrische Hausinstallationsnetz von 230 V AC angeschlossen. Diese Spannung kann beim Berühren tödlich wirken. Eine nicht fachgerechte Montage kann schwerste gesundheitliche oder materielle Schäden verursachen.

Die Angaben und Anweisungen in dieser Anleitung müssen zur Vermeidung von Gefahren und Schäden stets beachtet werden.

i Das Gerät darf nur von einer sachverständigen Person (Elektrofachkraft) gemäss NIV montiert, angeschlossen oder entfernt werden.

i Diese Anleitung ist Bestandteil des Produkts und muss beim Endkunden verbleiben.

Technische Daten

| | |
|---------------------|---|
| Schutzart | IP20, Einbau trocken |
| Nennspannung | 230 V AC, 50 Hz |
| Nennleistung | 4-400 W/VA |
| Sicherung | elektronisch |
| Überspannungsschutz | elektronisch |
| Anschlüsse | Schraubklemmen 1,5-2,5 mm ² |
| Einbautiefe | 37 mm |

Lastarten



ohmsche und kapazitive **oder** ohmsche und induktive Last

- Dimmbare LED-Lampen RC-Modus 4-200 W/VA
- RL LED-Modus 4-40 W/VA
- Glühlampen 4-400 W
- HV-Halogenlampen 4-400 W
- NV-Halogenlampen mit konventionellem Trafo 4-400 VA
- elektronischem Trafo 4-400 VA

Lastreduktion

Wenn Sie den Dimmer **nicht** in einen einzelnen Gr.-1-Einlasskasten montieren, reduziert sich wegen der verringerten Wärmeableitung die maximal zulässige Last.

- in Hohlwanddose ^{*)} 25 %
- mehrere in einer UP-Kombination ^{*)} 25 %
- als AP-Apparat 30 %
- in 2fach AP-Kombination 30 %

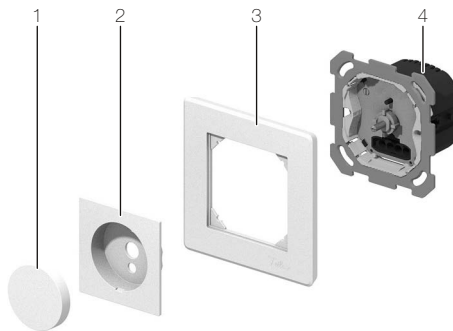
^{*)} bei mehreren Faktoren Lastreduktion addieren.

Installation

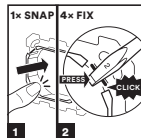
GEFAHR
Lebensgefahr durch elektrischen Schlag

Vor dem Arbeiten am Gerät muss die Zuleitung über die vorgeschaltete Schutzeinrichtung spannungsfrei gemacht und gegen Wiedereinschaltung gesichert werden. Installation auf Spannungsfreiheit überprüfen.

Vorgehen beim Einbau



1. Überprüfen Sie die Leistungsaufnahme der anzuschliessenden Verbraucher (siehe technische Daten am Verbraucher).
2. Schliessen Sie den Dimmer (4) gemäss Schema an
3. Montieren Sie den Dimmer.



feller.ch/snapfix

4. Setzen Sie die Frontplatte (2) mit dem Abdeckrahmen (3, mit dem Feller Logo unten rechts) auf und drücken Sie den Drehknopf (1) auf das Drehpotentiometer.

Inbetriebnahme

Hinweis: Führen Sie die Inbetriebnahme bei demontiertem Abdeckset und eingeschalteter Last durch.

1. Setzen Sie die Zuleitung unter Spannung.
2. Demontieren Sie das Abdeckset, indem Sie einen Schraubendreher Gr. 0 beim Drehknopf (1) ansetzen und ihn vorsichtig vom Drehpotentiometer abziehen.
3. Schalten Sie den Dimmer durch Drücken des Drehpotentiometers (c) ein.
4. Stellen Sie den Dimmer ein.
5. Führen Sie eine Funktionskontrolle durch.
6. Montieren Sie wieder das Abdeckset.

Einstellungen



- a Funktionspotentiometer
- b Mikrotaster
- c Drehpotentiometer
- d Einschub LED-Modul

Dimmbereich einstellen

Um optimale Ergebnisse mit Ihrem LED-Universal-Drehdimmer zu erzielen, sollten Sie den Dimmbereich für die angeschlossene Last anpassen.

i Die absolute Minimal- und Maximalhelligkeit ist im Auslieferungszustand bereits eingestellt und kann nicht geändert werden.

Minimalhelligkeit einstellen

1. Drehen Sie das Funktionspotentiometer (a) in die Stellung **MIN**.
2. Drücken Sie den Mikrotaster (b) mit einem Schraubendreher Gr.0 für 5 Sekunden; die Lampe schaltet kurz aus und wieder ein.
3. Stellen Sie am Drehpotentiometer (c) die gewünschte Minimalhelligkeit ein. Eine LED-Lampe darf weder zu flackern beginnen noch surren. Eine zu kleine Minimalhelligkeit kann dazu führen, dass die LED-Lampe nicht einschaltet.
4. Drücken Sie den Mikrotaster (b) drei Mal kurz; die eingestellte Minimalhelligkeit ist gespeichert.



Maximalhelligkeit einstellen

1. Drehen Sie das Funktionspotentiometer (a) in die Stellung **MAX**.
2. Drücken Sie den Mikrotaster (b) erneut für 5 Sekunden; die Lampe schaltet kurz aus und wieder ein.
3. Stellen Sie am Drehpotentiometer (c) die gewünschte Maximalhelligkeit ein. Eine LED-Lampe darf nicht flackern. Im Gegensatz zur Glühlampe erreicht eine LED-Lampe schneller die 100%-Helligkeit, so dass im oberen Dimmbereich keine wahrnehmbare Helligkeitsveränderung mehr wahrnehmbar ist.
4. Drücken Sie den Mikrotaster (b) drei Mal kurz; die eingestellte Maximalhelligkeit ist gespeichert.



Betriebsart auf RL LED-Modus umstellen

In der Werkseinstellung arbeitet der LED-Universal-Drehdimmer bei LED-Lampen nach dem Phasenabschnittprinzip (RC-Modus). Er erkennt die angeschlossene Last automatisch, allerdings kann es bei einigen LED-Lampen zu Funktionsstörungen führen (siehe Herstellerangaben). In diesem Fall können Sie die Betriebsart umstellen.

1. Drehen Sie das Funktionspotentiometer (a) in die Stellung **RL(LED)**.
2. Drücken Sie den Mikrotaster (b) mit einem Schraubendreher Gr.0 für 5 Sekunden; die Lampe schaltet kurz aus und wieder ein. Die Betriebsart ist nun auf Phasenanschnitt für LED-Lampen (RL LED-Modus) umgestellt und die minimale und maximale Helligkeit wurden zurückgesetzt.



i In der Betriebsart Phasenanschnitt für LED-Lampen (RL LED-Modus) können LED-Lampen nur bis zu 10 % der maximal zulässigen Dimmlast angeschlossen werden.

Auf Werkseinstellungen zurücksetzen

1. Drehen Sie das Funktionspotentiometer (a) in die Stellung **RESET**.
2. Drücken Sie den Mikrotaster (b) mit einem Schraubendreher Gr.0 für 5 Sekunden; die Lampe schaltet kurz aus und wieder ein.
Der LED-Universal-Drehdimmer wurde auf die Betriebsart Phasenabschnitt (RC-Modus) zurückgestellt und die minimale und maximale Helligkeit wurden zurückgesetzt.



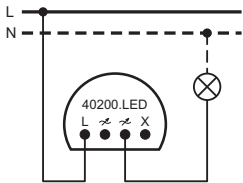
i Bei Netzunterbruch bleiben vorgenommene Einstellungen erhalten.

Bedienung

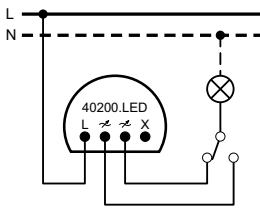
- Drücken Sie auf den Drehknopf, um die angeschlossenen Lichtquellen ein- oder auszuschalten.
- Drehen Sie den Drehknopf, um die Helligkeit stufenlos im eingestellten Bereich zu variieren.

Schemas

als Schema 0



als Schema 3 (Wechselschaltung)



Legende

L Anschluss Aussenleiter (230 V AC, 50 Hz)

↻ Anschluss Last

X Schlaufklemme (Belastung max. 10 A)

Sichern Sie den Stromkreis mit 10 A ab, wenn an der Schlaufklemme X weitere Verbraucher durchgeschleift werden sollen.

Hilfe im Problemfall

Der Dimmer dimmt im Betrieb regelmässig herunter und lässt sich nicht wieder hochdimmen.

Dimmer abkühlen lassen und angeschlossene Last reduzieren.

Der Verbraucher lässt sich nicht wieder einschalten.

Dimmer abkühlen lassen und angeschlossene Last reduzieren.

Möglichen Kurzschluss beheben.

Defekte Verbraucher ersetzen.

Der Verbraucher wird auf die Minimalhelligkeit herabgedimmt.

Ursache 1: Es liegt eine Überlast vor

Last reduzieren.

Ursache 2: Die Mindestlast ist unterschritten

Last erhöhen.

Ursache 3: Dimmbereich ist nicht korrekt

Maximale Helligkeit reduzieren.

Der Verbraucher flackert bei Mindesthelligkeit.

Ursache: Der minimal mögliche Helligkeit ist unterschritten.

Minimale Helligkeit erhöhen (Dimmbereich einstellen).

Der Verbraucher flackert dauerhaft.

Ursache: Falsche Betriebsart eingestellt.

Betriebsart auf Phasenanschnitt für LED-Lampen (RL LED-Modus) umstellen.

Auf Werkseinstellung zurücksetzen.

Der Verbraucher lässt sich nur geringfügig dimmen.

Dimmbereich einstellen.

Betriebsart auf Phasenanschnitt für LED-Lampen (RL LED-Modus) umstellen.

Reinigung und Pflege

Die hochwertigen Oberflächen von Feller Designabdeckungen sind sehr pflegeleicht.

Wir empfehlen für die Reinigung/Pflege ein weiches, fusselfreies, leicht feuchtes Tuch zu verwenden. Zusätzlich als Reiniger eignen sich haushaltübliche alkalifreie und pH-neutrale wasserlösliche Allzweckreiniger.

i Verwenden Sie keine aggressiven Mittel (z.B. Aceton, Säuren, Alkohole), Mikrofasertücher in rauer Qualität, Scheuerschwämme oder Schmutzradierer, da diese die hochwertigen Oberflächen dauerhaft beschädigen können. Hochglänzende Oberflächen dürfen nicht trocken gereinigt werden.

Beachten Sie bei Mikrofasertüchern, dass diese unterschiedliche Oberflächenstrukturen aufweisen und zu Schäden am Material führen können, wenn in rauer Ausführung verwendet.

Beachten Sie auch die *Allgemeinen Pflegehinweise für Feller Designabdeckungen*, die Sie im Internet unter www.feller.ch herunterladen können.