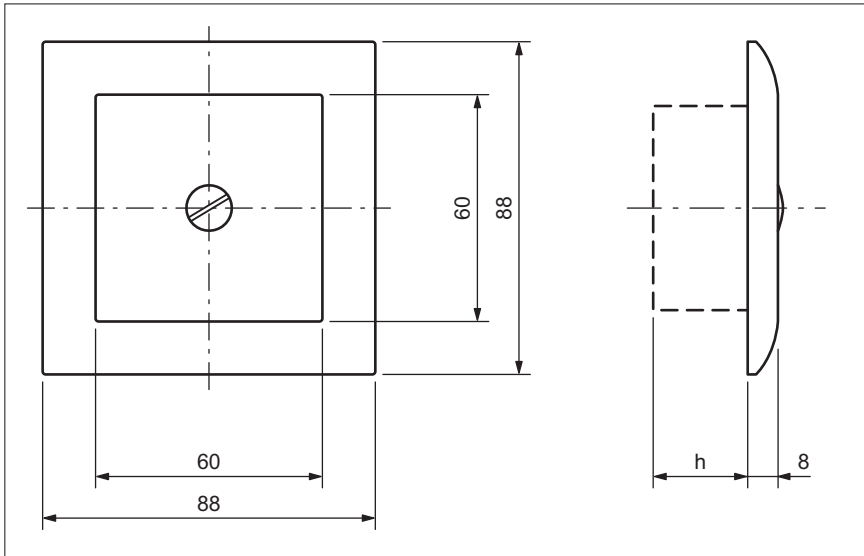


Abzweigdose 5 P / Blindabdeckung
 Boîte de dérivation 5 L / Obturateur
 Scatola di derivazione 5 L / Copertura cieca



für / pour / per

- 1700-5.FMI...
- 751.FMI...