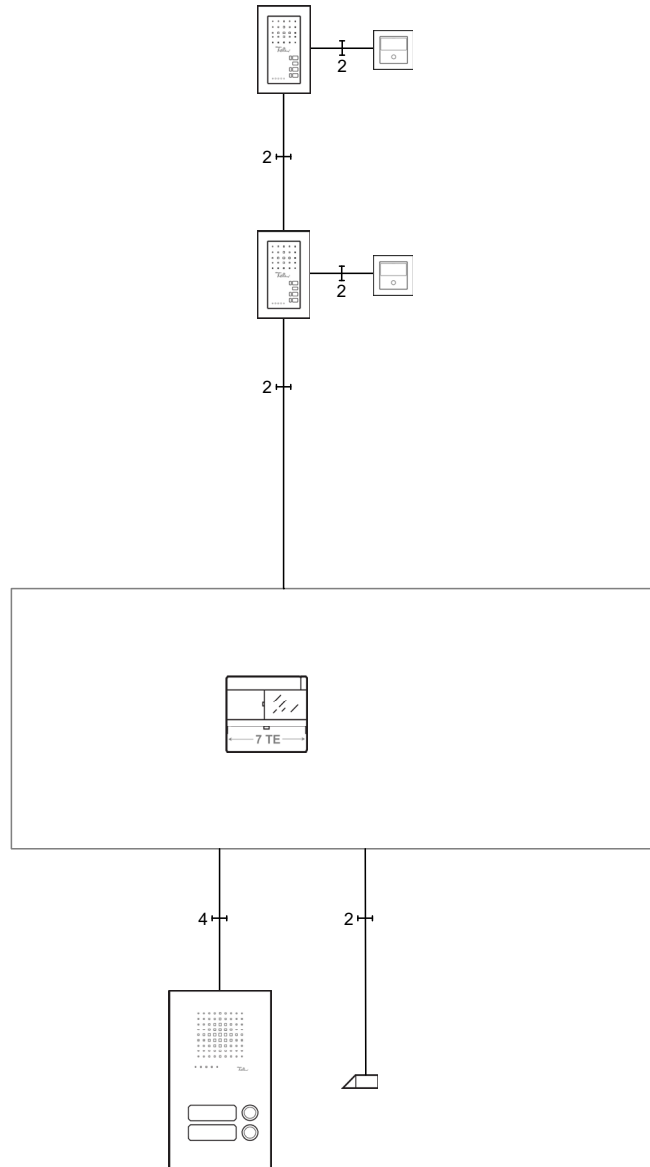
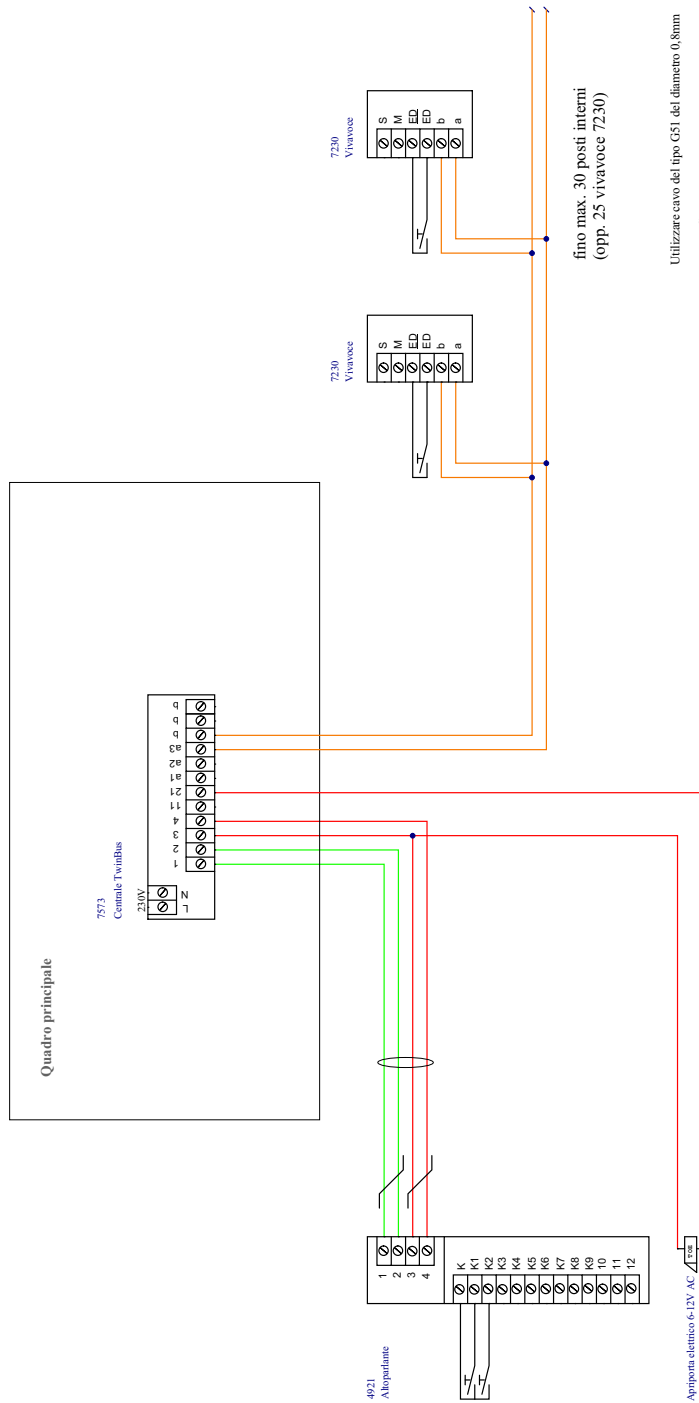


Audio – 1 linea montante



Audio – 1 linea montante



fino max. 30 posti interni
(opp. 25 vivavoce 72.30)

Utilizzare cavo del tipo G51 del diametro 0,8mm

○ Cavo separato

≡ antorecipienti

L'accuratezza dello schema elettrico in qualsiasi caso deve essere controllata da voi o l'elettricista. Un obbligo o responsabilità della ditta Feller AG sono esclusi.