

# Haustelefon 3223-7630.TB.A.AP



## Installationsanleitung

Diese Anleitung enthält die nötigsten Informationen, wie Sie das Gerät installieren und in Betrieb nehmen. Für weitergehende Informationen konsultieren Sie bitte das *Systemhandbuch Feller Türsprechsystem*, das Sie unter der Artikel-Nummer 72.TUERKOMM-D... bestellen oder im Internet unter [www.feller.ch](http://www.feller.ch) herunterladen können.

**i** Diesem Gerät liegt auch eine Bedienungsanleitung bei. Bitte geben Sie diese Ihrem Kunden bei der Übergabe des Systems ab.

## Verwendungszweck

Das Haustelefon wird für den Sprechverkehr zur Aussensprechstelle und zum Öffnen der Haupteingangstüre eingesetzt. Abhängig von der Türsprechanlage kann über das Gerät auch das Treppenhauslicht geschaltet werden.



- A Lichttaste ☉
- B Türöffnertaste ☉

## Sicherheitsvorschriften

**⚠** Dieses Gerät ist für den Anschluss an Kleinspannungskreise bestimmt und darf niemals an Niederspannung (230 V AC) angeschlossen werden.

Eine nicht fachgerechte Montage in einer Umgebung mit Niederspannungserzeugnissen (230 V AC) kann schwerste gesundheitliche oder materielle Schäden verursachen.

Das Gerät darf nur von einer Elektrofachkraft montiert, angeschlossen oder entfernt werden. Eine Elektrofachkraft ist eine Person, die auf Grund ihrer fachlichen Ausbildung, Kenntnisse und Erfahrungen sowie ihrer Kenntnis der einschlägigen Normen die ihr übertragenen Arbeiten beurteilen und mögliche Gefahren durch Elektrizität erkennen kann.

Die Angaben und Anweisungen in dieser Anleitung müssen zur Vermeidung von Gefahren und Schäden stets beachtet werden.

Diese Anleitung ist Bestandteil des Produkts und muss beim Endkunden verbleiben.

## Technische Daten

Umgebungsbedingungen:	
- Schutzart (IEC 60529)	IP20, Einbau trocken
- Umgebungstemperatur	0 °C bis +40 °C
- Rel. Luftfeuchtigkeit	max. 60%
Betriebsspannung	Versorgung über TwinBus
Stromaufnahme in Ruhe	max. 2 mA
Abmessungen (B x H x T)	90 x 220 x 18/42 mm

## Eigenschaften

- Türöffnertaste hinterleuchtet
- Lichtschaltfunktion (wenn Schaltgerät 3239-4981.TB.REG eingesetzt wird)
- Optische Türufanzeige
- Stummschaltung, Türuf wird optisch signalisiert
- 4-stufige Regelung der Ruftonlautstärke
- Ruftonunterscheidung
- 5 Ruftöne einstellbar für den (Haupt-)Sonnerie-Drucktaster
- 10 einlernbare Sonnerie-Drucktaster
- Verwendung als Tischgerät mit Tischkonsole 3243-7311.TB.A möglich

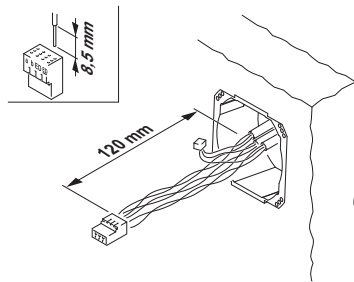
## Installation

**⚠** Die Installation des Geräts in Kombination mit einem Niederspannungsgerät (Netzanschluss) nur dann durchführen, wenn elektrische Spannungslosigkeit sichergestellt ist (Kontrolle mit Messgerät).

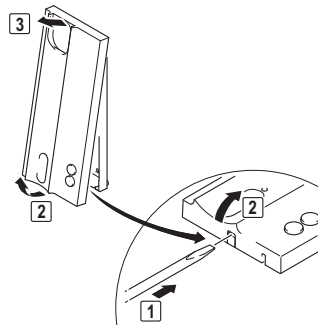
Die Installation ist nach der geltenden Niederspannungs-Installationsnorm (NIN) SEV 1000 vorzunehmen.

## Wandmontage

- Entnehmen Sie die Klemme der Verpackung

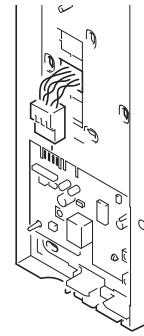


- Manteln Sie das Kabel ab (Länge aus der Wand: min. 120 mm) und schliessen Sie die Anschlussklemme gemäss Schema und Klemmenbezeichnung an. Schirm mit geeigneter Klemme durchverbinden.

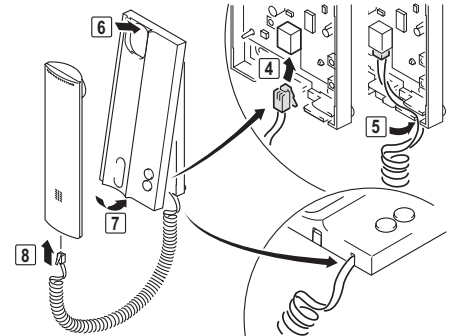


- Drücken Sie einen Schraubendreher leicht in die Öffnung unten am Gehäuse (1) und heben Sie das Gehäuseoberteil an (2+3).
- Führen Sie die Anschlussklemme durch eine Öffnung des Gehäuseunterteils.

- Montieren Sie das Gehäuseunterteil an der Wand.



- Stecken Sie die Anschlussklemme auf.



- Stecken Sie den schwarzen Stecker des Hörerkabels in die Buchse der Leiterplatte (4).
- Führen Sie das Kabel durch die Zugentlastung (5).
- Hängen Sie das Gehäuseoberteil ein (6) und klappen Sie es herunter (7): Achten Sie auf das Hörerkabel!
- Rasten Sie den transparenten Stecker des Hörerkabels in den Hörer (8).

## Montage als Tischgerät

Für die Montage benötigen Sie die Tischkonsole 3243-7311.TB.A (siehe *Installationsanleitung Tischkonsolen*).

## Inbetriebnahme

Bei der Inbetriebnahme ordnen Sie dem Gerät bis zu 10 Sonnerie-Drucktaster der Aussensprechstelle zu. Dies kann

- mit dem Gerät oder
- mit der TwinBus Zentrale und dem Etagensonnerie-Drucktaster

vorgenommen werden. Die Zuordnung über den Etagensonnerie-Drucktaster ist sehr nützlich, wenn Sie keinen Zugang zur Wohneinheit haben (nicht in Verbindung mit einem Tastenadapter 3239-4645.TB möglich).

Damit der Benutzer den Rufton des (Haupt-) Sonnerie-Drucktasters ändern kann, ist dieser bei einer Neueinstellung als erster Sonnerie-Drucktaster einzulernen. Für weitere (Neben-) Sonnerie-Drucktaster ist der Vorgang zu wiederholen.

## Quittungston

Die Inbetriebnahme des Geräts wird wie folgt quittiert:

- kurzer Ton: Vorgang erfolgreich, das Gerät ist betriebsbereit
- kein Ton: Zeitfrist überschritten, wiederholen Sie den Vorgang
- langer Ton: Vorgang ist fehlgeschlagen

Ist der Einlernvorgang fehlgeschlagen:

- Prüfen Sie an der TwinBus Zentrale, ob der Einstellschutz aktiviert ist.
- Wurden bereits 10 Sonnerie-Drucktaster eingelernt, ist der Speicher des Geräts voll. Löschen Sie ggf. alle Einstellungen und lernen Sie die benötigten Sonnerie-Drucktaster neu ein (nur bei Zugang zur Wohneinheit möglich).

### Codiermodul als Sonnerie-Drucktaster Ersatz


Sollen Wohneinheiten über das Codiermodul angeklingelt werden, so wird das Codiermodul 5192 in der Betriebsart "Tastatur" verwendet. Beim Einlernen muss die Nummer für die Wohneinheit am Codiermodul eingegeben werden, statt den Sonnerie-Drucktaster zu drücken.

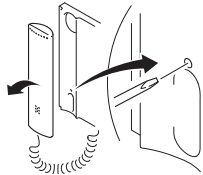
### Displaymodul als Sonnerie-Drucktaster Ersatz

Sollen Wohneinheiten über das Displaymodul 8791 angeklingelt werden, so muss beim Einlernen der Name des Teilnehmers gewählt werden, statt den Sonnerie-Drucktaster zu drücken.

### Sonnerie-Drucktaster zuordnen: mit dem Haustelefon


#### > mit einer Person

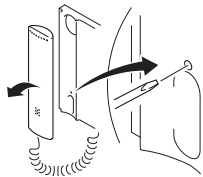
- Nehmen Sie den Hörer ab.
- Drücken Sie mit Hilfe eines Schraubendrehers Gr. 0 den Einstellknopf, bis (nach ca. 5 Sekunden) die Lichttaste  blinkt.
- Legen Sie den Hörer wieder auf.
- Gehen Sie innerhalb von **1 Minute** zur Aussensprechstelle und drücken Sie den entsprechenden (Haupt-)Sonnerie-Drucktaster.
- Ein erfolgreiches Einlernen wird mit einem kurzen Quittungston von der Aussensprechstelle signalisiert.
- Die Lichttaste  blinkt nicht mehr, das Haustelefon ist betriebsbereit.



#### > mit zwei Personen

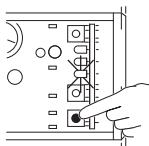
Bei der Inbetriebnahme mit zwei Personen können Sie die Aussensprechstelle benutzen.

- Nehmen Sie den Hörer ab.
- Drücken Sie mit Hilfe eines Schraubendrehers Gr. 0 den Einstellknopf, bis (nach ca. 5 Sekunden) die Lichttaste  blinkt.
- Halten Sie den Einstellknopf gedrückt und fordern Sie die Person an der Aussensprechstelle auf, den entsprechenden (Haupt-)Sonnerie-Drucktaster innerhalb von **1 Minute** nach Auflegen des Hörers zu drücken.
- Lassen Sie den Einstellknopf los und legen Sie den Hörer auf. Die blinkende Lichttaste  zeigt Bereitschaft an.
- Entsprechender (Haupt-)Sonnerie-Drucktaster muss gedrückt werden.
- Ein erfolgreiches Einlernen wird mit einem kurzen Quittungston sowohl vom Haustelefon wie auch von der Aussensprechstelle signalisiert.
- Die Lichttaste  blinkt nicht mehr, das Haustelefon ist betriebsbereit.




### Sonnerie-Drucktaster zuordnen: mit dem Etagensonnerie-Drucktaster

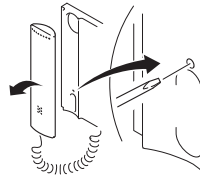
- Drücken Sie die Befehleinstelltaste **P** solange, bis die gelbe Serviceanzeige-LED blinkt. Halten Sie sie gedrückt, bis die rote Serviceanzeige-LED blinkt und die gelbe erlischt.
- Gehen Sie innerhalb von **3 Minute** zur entsprechenden Wohneinheit und drücken Sie den Etagensonnerie-Drucktaster für **5 Sekunden**.
- Aus der Wohneinheit hören Sie einen leisen kurzen Quittungston.
- Gehen Sie zur Aussensprechstelle und drücken Sie den entsprechenden (Haupt-)Sonnerie-Drucktaster innerhalb von **1 Minute**.
- Ein erfolgreiches Einlernen wird mit einem kurzen Quittungston von der Aussensprechstelle signalisiert.



### Einstellungen löschen

Mit dieser Funktion werden alle Einstellungen und eingelesenen Sonnerie-Drucktastern gelöscht. Bitte notieren Sie sich ggf. vor dem Löschen die vorhandenen Kundeneinstellungen.

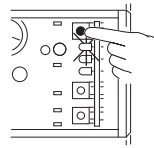
- Nehmen Sie den Hörer ab.
- Drücken Sie mit Hilfe eines Schraubendrehers Gr. 0 gleichzeitig den Einstellknopf und die Türöffnertaste , bis (nach ca. 5 Sekunden) ein kurzer Quittungston ertönt.



### Einstellschutz

Leuchtet an der TwinBus Zentrale die grüne Serviceanzeige-LED, so sind die angeschlossenen Sprechstellen gegen unbeabsichtigte Veränderungen gesichert.

- Drücken Sie die **Prog-Schutz** Taste solange, bis die grüne Serviceanzeige-LED erlischt.
- Vergessen Sie nicht, den Einstellschutz nach der Inbetriebnahme wieder einzustellen. Drücken Sie dazu die **Prog-Schutz** Taste solange, bis die grüne Serviceanzeige-LED leuchtet.



### Schema

Die Abschirmung der ankommenden und abgehenden Leitung verbinden. Bei Fernmeldekabeln alle nicht benutzten Adern als Abschirmung verbinden.

Anschlüsse:

- a, b Buslinie zur TwinBus Zentrale
- ED, ED Etagensonnerie-Drucktaster

