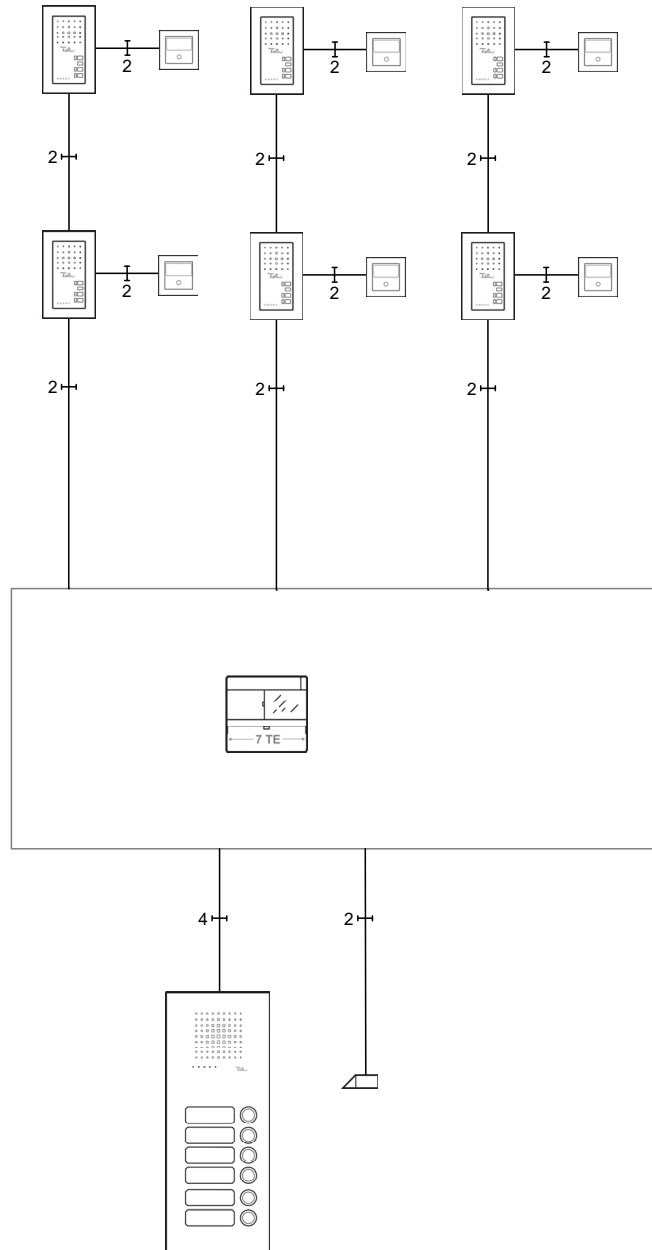
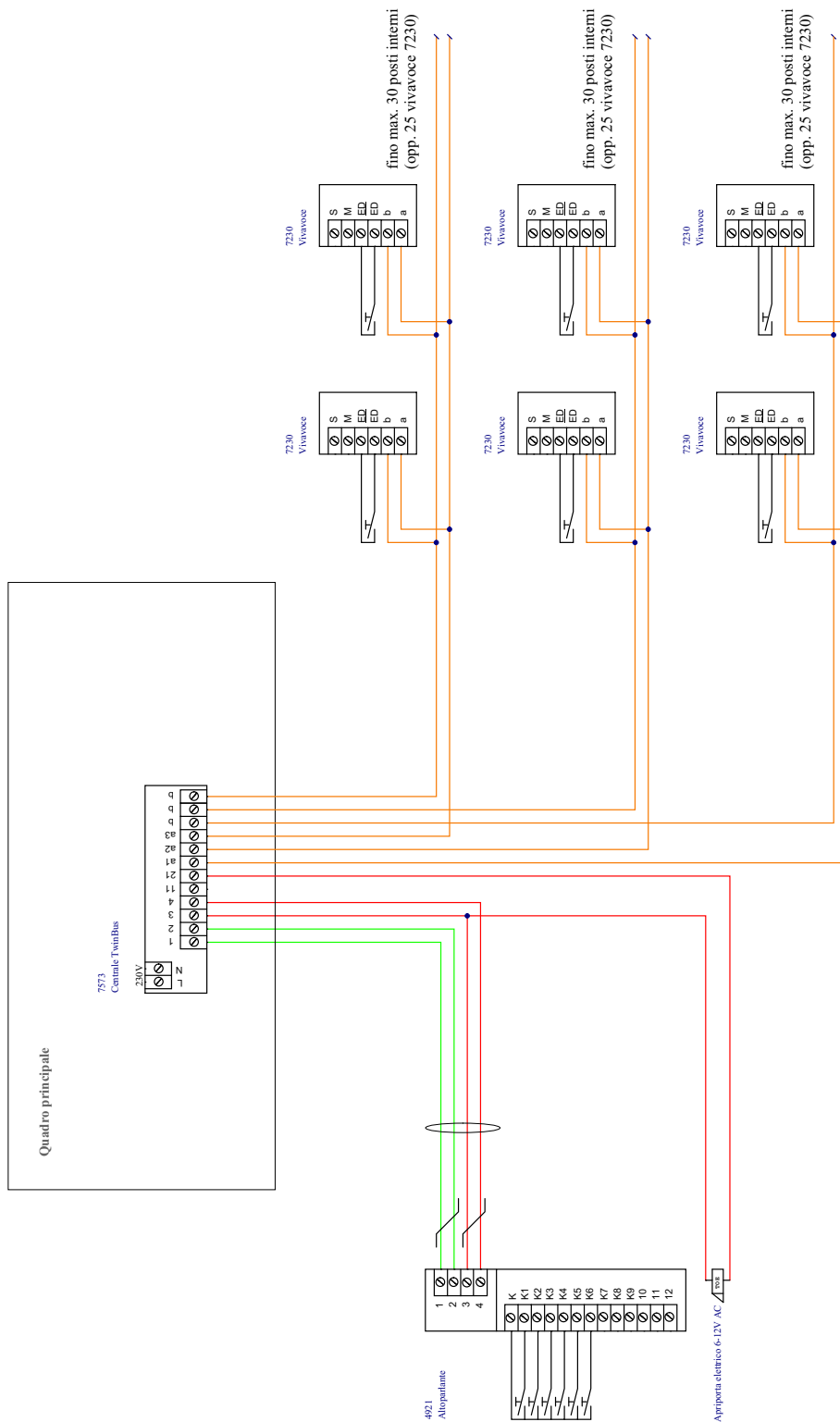


Audio – 3 linee montanti



Audio – 3 linee montanti



Utilizzare cavo del tipo G51 del diametro 0,8mm

○ Cavo separato

≡ atorcigliati

L'accuratezza dello schema elettrico in qualsiasi caso deve essere controllata da voi o Fedmetcisa. Un obbligo o responsabilità della ditta Feller AG sono esclusi.