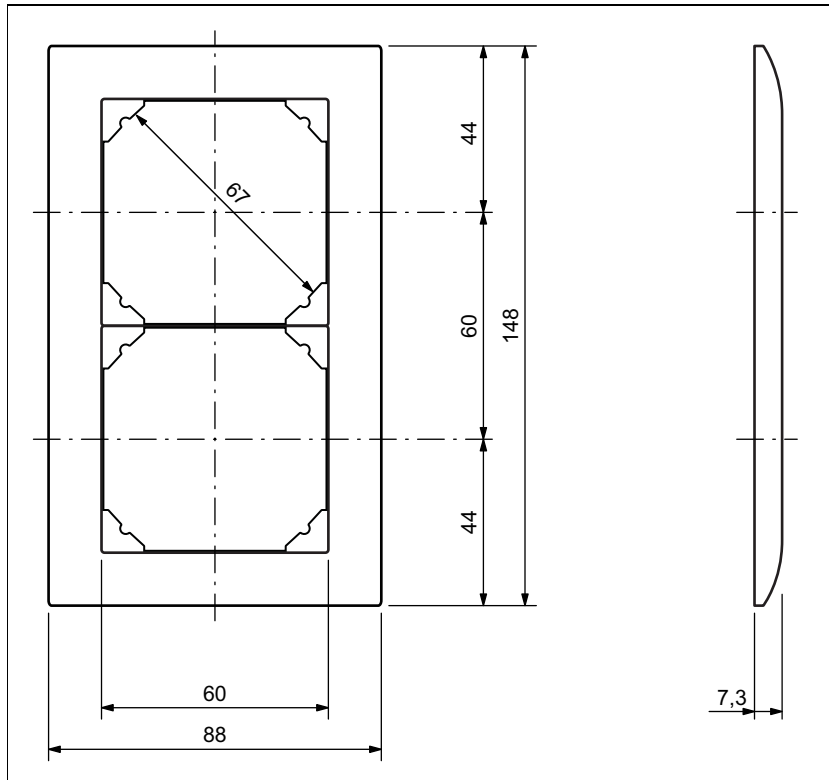


Abdeckrahmen für 2 Apparate

Cadre de recouvrement pour 2 appareils

Telaio di copertura per 2 apparecchi



für / pour / per

- 2912.FMI