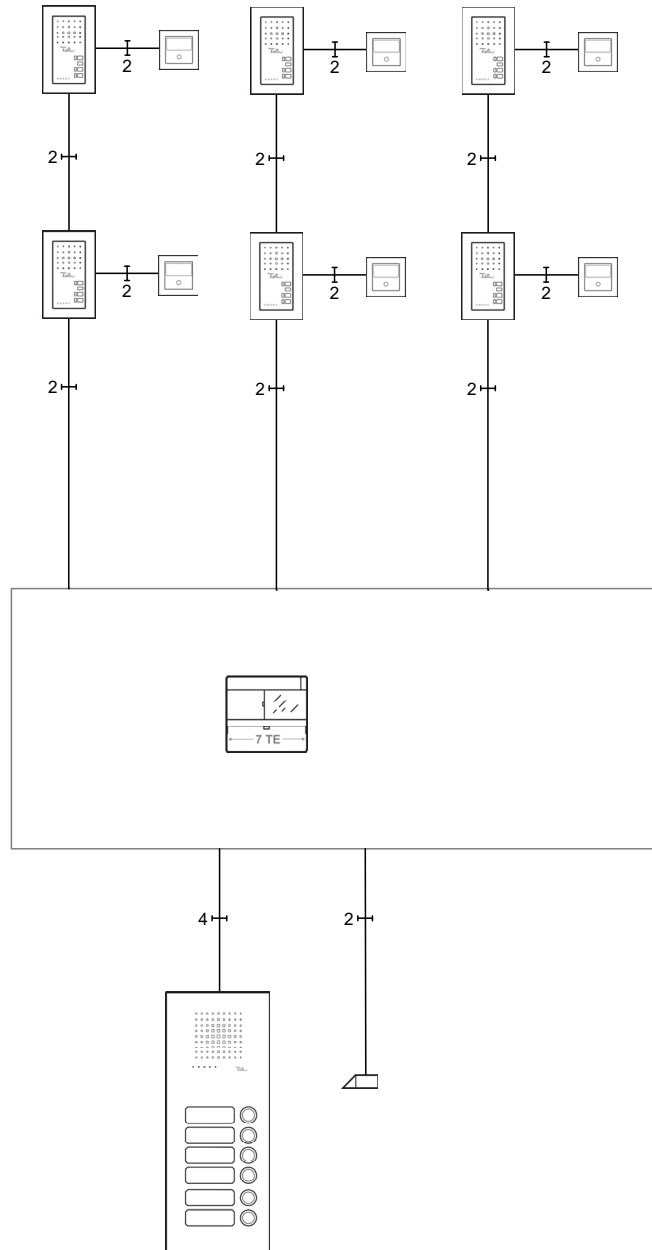
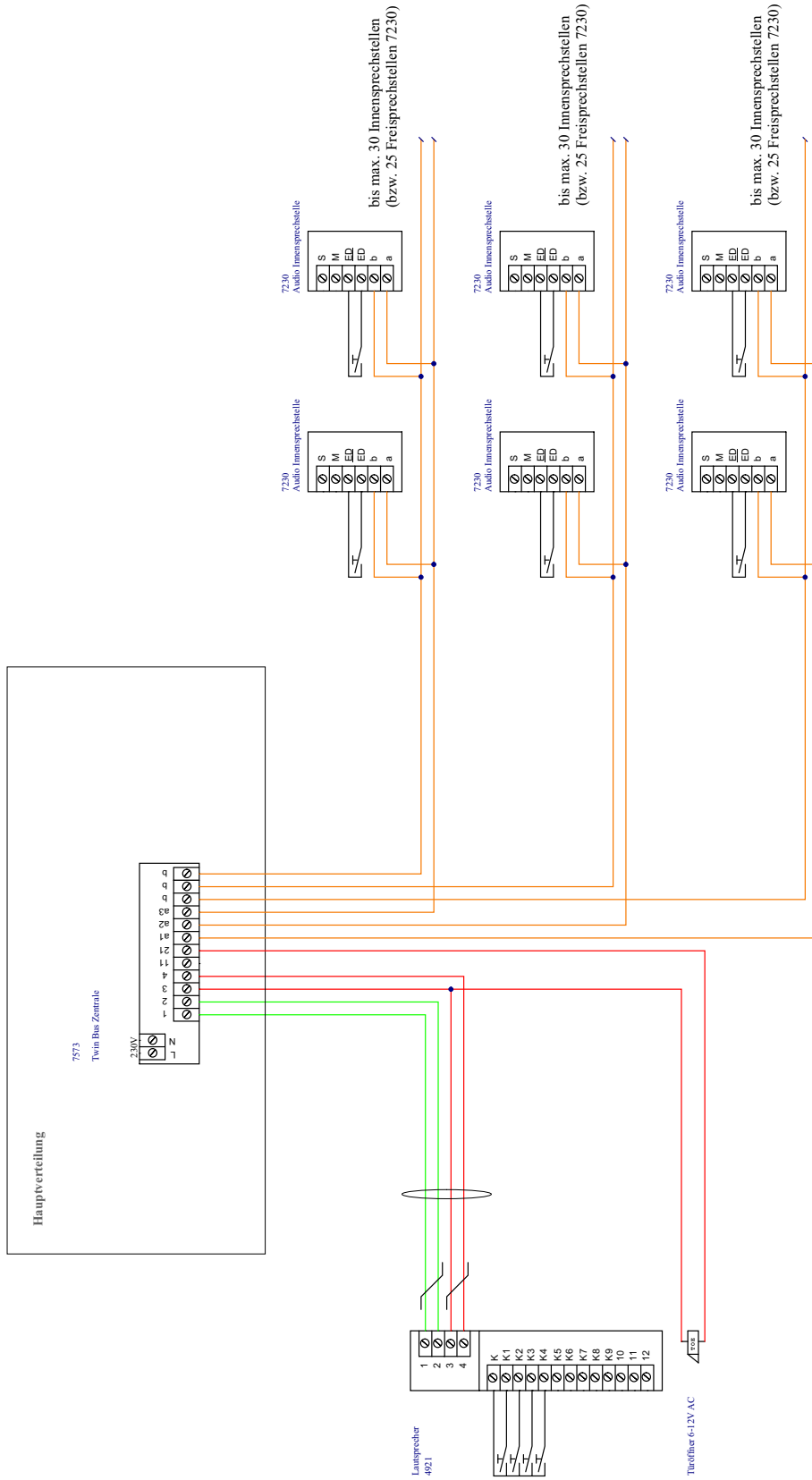


Audio – 3 Steigleitungen



Audio – 3 Steigleitungen



Kabel Typ: G51 oder J-Y(S/D); Durchmesser 0.8 mm.
 max. Leitungslängen beachten, siehe
 Systemhandbuch Feller visaphon.

○ Separates Kabel
 ≡ verdrillt

Die Richtigkeit des Schaltplans ist in jedem Fall durch Sie
 bzw. den Elektroinstallateur zu
 gewährleisten. Eine Gewährleistungspflicht oder Haftung der Feller AG ist
 ausgeschlossen.