

Bewegungsmelder pirios 180 R eco 54180.R

Installationsanleitung

Verwendungszweck

Der Bewegungsmelder wird zum bewegungsabhängigen Schalten von einem oder mehreren Verbrauchern (z. B. Leuchten) eingesetzt. Er erfasst mit seinem Passiv-Infrarot-Sensor gehende Personen in zeitlich kurz genutzten Zonen und Räumen. Mit einem am Tastereingang angeschlossenen externen Taster kann der Lichtausgang auch manuell geschaltet werden.

Der Bewegungsmelder hat einen Erfassungswinkel von 180° und wird für die Wandmontage als Alternative zu Schaltern verwendet.

Sicherheitsvorschriften

GEFAHR Lebensgefahr durch elektrischen Schlag

Dieses Gerät wird an das elektrische Hausinstallationsnetz von 230 V AC angeschlossen. Diese Spannung kann beim Berühren tödlich wirken. Eine nicht fachgerechte Montage kann schwerste gesundheitliche oder materielle Schäden verursachen.

Die Angaben und Anweisungen in dieser Anleitung müssen zur Vermeidung von Gefahren und Schäden stets beachtet werden.

Das Gerät darf nur von einer sachverständigen Person (Elektrofachkraft) gemäss NIV montiert, angeschlossen oder entfernt werden.

Diese Anleitung ist Bestandteil des Produkts und muss beim Endkunden verbleiben.

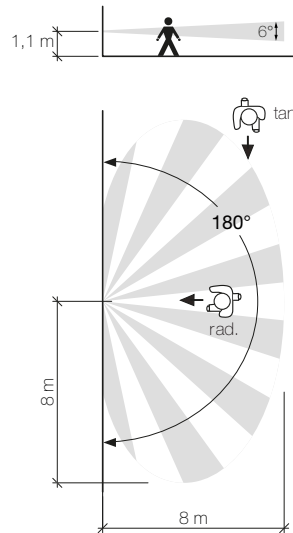
Technische Daten

Schutzart	IP20, Einbau trocken
Umgebungsbedingungen:	
- Betriebstemperatur	-5 °C bis +45 °C
- Lagertemperatur	-25 °C bis +70 °C
Erfassungswinkel	180° (reduzierbar)
Erfassungsbereich	radial: ca. 4 x 4 m tangential: ca. 8 x 16 m
Montagehöhe	empfohlen 1,1 m
Schaltkriterium	Bewegung und Helligkeit manuelles Schalten
Nennspannung	230 V AC, 50 Hz
Nennstrom Ausgang	10 A
Leistungsaufnahme	0,4 W
Sicherung	keine, Leitungsschutz max. 16 A
Anschlüsse	Steckklemmen 1,5–2,5 mm ²
Einbautiefe	35 mm
Vorsprung ab Wand	11 mm

Lastarten

- LED-Lampen	150 W/VA (max. 20 Stk.)
- HV-Halogenlampen	1800 W
- NV-Halogenlampen mit konventionellem Trafo	1200 W/VA
mit elektronischem Trafo	600 W/VA
- Energiesparlampen	600 W/VA
- Elektronische Vorschaltgeräte (EVG)	600 W/VA

Erfassungsbereich



Reduktion

Der Erfassungswinkel von 180° kann reduziert werden um unerwünschte Bereiche auszublenden.

- Entfernen Sie das Abdeckset.
- Ziehen Sie die Linse ein wenig nach vorne, so dass seitlich der Linse (links und rechts) ein Spalt entsteht.
- Schieben Sie die beiliegende Reduktionsfolie so weit in die Linse, bis der Gehtest das gewünschte Ergebnis zeigt. Schneiden Sie den ausserhalb der Linse sichtbaren Teil der Folie ab.
- Führen Sie die Reduktionsfolie in den Spalt ein.
- Montieren Sie das Abdeckset wieder.

Bereichserweiterung

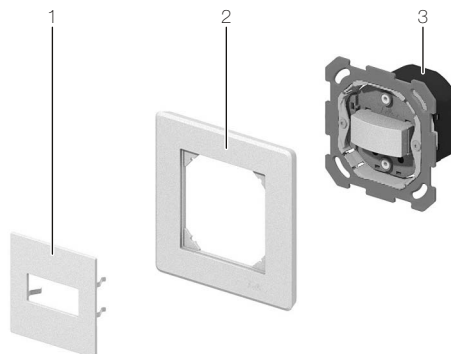
Der Erfassungsbereich kann mit Bewegungsmeldern pirios 180 R eco erweitert werden (siehe Schemas).

Installation

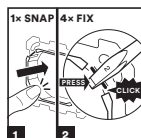
GEFAHR Lebensgefahr durch elektrischen Schlag

Vor dem Arbeiten am Gerät muss die Zuleitung über die vorgeschaltete Schutzeinrichtung spannungsfrei gemacht und gegen Wiedereinschaltung gesichert werden. Installation auf Spannungsfreiheit überprüfen.

Vorgehen beim Einbau

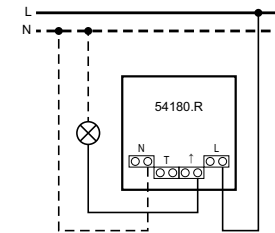


- Prüfen Sie die Leistungsaufnahme des anzuschliessenden Verbrauchers (siehe technische Daten am Verbraucher).
- Schliessen Sie den Bewegungsmelder (3) gemäss Schema an.
- Montieren Sie den Bewegungsmelder (mit dem Feller Logo oben).


feller.ch/snapfix

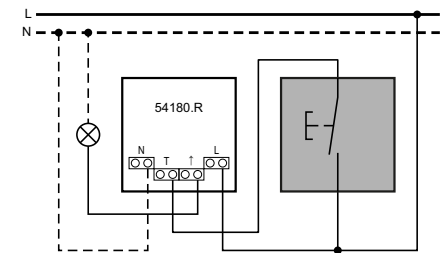
- Versorgen Sie den Bewegungsmelder mit Spannung. Es beginnt die ca. 10 Sekunden dauernde Aufstartphase, die Linsen-LED blinkt rot.
- Der Bewegungsmelder ist nun funktionsbereit. Testen Sie, ob die Werkseinstellungen den gewünschten Anforderungen entsprechen und optimieren Sie diese gegebenenfalls.
- EDIZIO.iiv
Setzen Sie die Frontplatte (1) mit dem Abdeckrahmen (2, mit dem Feller Logo unten rechts) so auf, dass die Haltefedern in die Schlitze des Bewegungsmelders (3) zu liegen kommen. Schieben Sie sie bis zum Einrasten der Federn ein.
STANDARDdue
Setzen Sie die Abdeckplatte so auf, dass die Frontscheibe über die Linse zu liegen kommt und schrauben Sie sie fest.

Schemas



Anschluss externer Taster

Der Bewegungsmelder besitzt einen Tastereingang T.

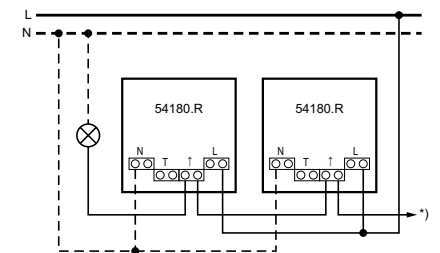


Funktion des Tasters (einstellbar mit der Feller pirios eco App):

- > **EINGANG T** auf **EIN**: nur Licht EIN (Werkseinstellung).
- EINGANG T** auf **EIN/AUS**: Licht EIN, Licht AUS

Bereichserweiterung

Ist der Erfassungsbereich des Bewegungsmelders pirios eco zu klein oder ist ein zu überwachender Bereich abgeschattet, so kann der Erfassungsbereich einem oder mehreren Bewegungsmeldern pirios eco (*) erweitert werden.



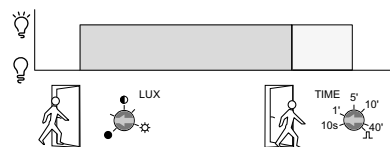
Einstellungen:

- > Wählen Sie die Einstellung LUX und TIME für alle Apparate gleich.

Legende

N	Neutralleiter
T	Tastereingang
↑	Geschalteter Lichtausgang
L	Aussenleiter (230 V AC, 50 Hz)

Betrieb

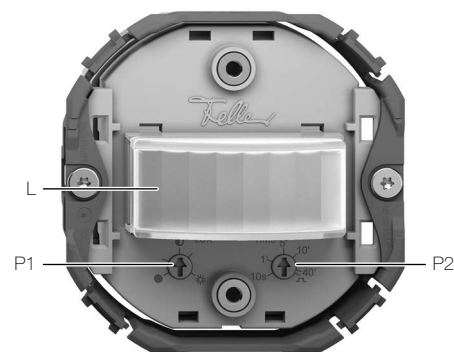


Im Bewegungsmelder ist ein Helligkeitssensor eingebaut. Sinkt die Umgebungshelligkeit unter die eingestellte Helligkeitsschwelle LUX, wird bei Bewegungserfassung der Ausgang geschaltet. Der Verbraucher bleibt so lange eingeschaltet, wie Bewegung erfasst wird, verlängert um die eingestellte Nachlaufzeit TIME. Nach dem Einschalten wird die Umgebungshelligkeit nicht mehr berücksichtigt.

Ist die Umgebungshelligkeit höher als die eingestellte Helligkeitsschwelle LUX, schaltet der Bewegungsmelder bei Bewegungserfassung nicht automatisch ein.

Einstellungen

Um manuelle Einstellungen vornehmen zu können, müssen Sie das Abdeckstck des Bewegungsmelders entfernen.



Mit den Potentiometern (P1, P2) können Sie folgende Einstellungen ändern:

- Helligkeitsschwelle LUX
3–2000 Lux / helligkeitsunabhängig
- Nachlaufzeit TIME
10 s bis 40 min / Impuls 0,5 s
- Bewegungsmelder entsperren

Mit der Feller pirios eco App können Sie zusätzliche Einstellungen ändern:

- Farbe der Linsenbeleuchtung
- Orientierungslicht aktivieren
- Bewegungsanzeige aktivieren
- Bereichserweiterung aktivieren

Potentiometer

Die 9-Uhr-Stellung (Werkseinstellung) deckt die meisten Anwendungen ab.

Linkes Potentiometer LUX (P1)



Mit dem Potentiometer LUX stellen Sie die **Helligkeitsschwelle** ein. Bei Umgebungshelligkeit **unter** dem eingestellten Wert wird der Lichtausgang bei Bewegungserfassung geschaltet.

Wird die Helligkeitsschwelle Richtung ● (Mond) verschoben, wird erst bei weniger Umgebungshelligkeit eingeschaltet. Wird sie Richtung ☆ (Sonne) verschoben, wird auch bei grösserer Umgebungshelligkeit bereits eingeschaltet.

Wird das Potentiometer in die Stellung ☆ (Sonne) gedreht, wird bei Bewegungserfassung **helligkeitsunabhängig** geschaltet.

Rechtes Potentiometer TIME (P2)



Mit dem Potentiometer TIME stellen Sie die **Nachlaufzeit** ein oder aktivieren Sie die **Impulsfunktion**.

Nachlaufzeit: Nach der letzten Bewegungserfassung wird das Ausschalten um die eingestellte Zeit (zwischen 10 Sekunden und 40 Minuten) verzögert.

Beim Drehen des Potentiometers werden vordefinierten Nachlaufzeiten 1 Min. | 5 Min. | 10 Min. | 40 Min. angezeigt

⌋ : Der Melder generiert – solange er Bewegung erfasst – alle 9 Sekunden einen Impuls von 0,5 s. Diese Funktion wird beispielsweise zum Nachschalten einer externen Minuterie (Treppenhausautomat) verwendet.

i Der **angesteuerte Treppenhausautomat** muss nachschaltbar sein! Keinen Schrittschalter verwenden! Die Nachlaufzeit des Treppenhausautomaten muss grösser als 9 Sekunden sein.

Bewegungsmelder entsperren

Durch Bewegen eines Potentiometers kann ein mit der Feller pirios eco App gesperrter Bewegungsmelder entsperrt werden.

Reichweite

Die Reichweite der Bewegungserfassung kann nur mit der Feller pirios eco App eingestellt werden.

Eine geringere Reichweite ist bei zu häufigem Einschalten (z. B. unerwünschtes Schalten durch Luftzug, heisse Lampen) anzuwenden. Mit geringerer Reichweite vermindert sich die Empfindlichkeit.

Feller pirios eco App



Mit der Feller pirios eco App, die Sie im Online Store beziehen können, können Sie die Einstellungen einfach mit Ihrem Smartphone vornehmen.

Um den Bewegungsmelder mit der App zu konfigurieren, gehen Sie wie folgt vor:

1. Geben Sie in der App die gewünschten Einstellungen ein.
2. Starten Sie die Datenübertragung und halten Sie das Display Ihres Smartphones direkt an die Linse des Bewegungsmelders.
Eine erfolgreiche Datenübertragung wird durch ein Blinken der Last signalisiert.

Bedienung über externen Taster

Langer Tastendruck: Dauer EIN/Dauer AUS

Ein langer Tastendruck (> 2 Sekunden) fixiert den aktuellen Schaltzustand für 4 Stunden (Die Dauer kann mit der Feller pirios eco App geändert werden.). Nach Ablauf der 4 Stunden fällt der Bewegungsmelder in den normalen Betrieb zurück.

Durch einen kurzen Tastendruck können Sie «Dauer EIN/Dauer AUS» vorzeitig beenden.

i Für diese Anwendung muss in der Feller pirios eco App der Parameter **EINGANG T** auf **EIN/AUS** sein.

Anzeigen

Die Linse (L) wird mit einer LED hintergrundbeleuchtet. Die Linsen-LED kann als Orientierungslicht oder als Bewegungsanzeige genutzt werden.

Orientierungslicht

Das Orientierungslicht weist Ihnen im Halbautomatikmodus in der Dunkelheit den Weg zum Bewegungsmelder. Es kann mit der Feller pirios eco App aktiviert/deaktiviert werden.

Bewegungsanzeige

Bei aktivierter Bewegungsanzeige zeigt Ihnen der Bewegungsmelder optisch an, dass er Bewegung erfasst hat. Die Bewegungsanzeige kann mit der Feller pirios eco App aktiviert/deaktiviert werden.

Kurzes Blinken alle 5 Sekunden

Der Bewegungsmelder befindet sich im Zustand «Dauer EIN/Dauer AUS».

Gelbes Blinken

Der Bewegungsmelder ist für die Datenübertragung gesperrt.

Verhalten nach Spannungsunterbruch

Bei Spannungswiederkehr nach einem Spannungsunterbruch befindet sich der Bewegungsmelder in folgendem Zustand:

- die Last ist ausgeschaltet
- die Konfiguration bleibt erhalten
- «Dauer EIN/Dauer AUS» ist deaktiviert

Reinigung und Pflege

Reinigen Sie die Oberfläche mit einem nebeffeuchten Tuch (Vorteil Microfaser). Für besonders hartnäckige Flecken kann ein leichtes, nicht scheuerndes Reinigungsmittel, z.B. Spülmittel, verwendet werden.

i **ACHTUNG:**

Verdüner, Aceton und **Toluol** dürfen nicht verwendet werden. Ihre Anwendung kann zu Versprödung und Rissbildung führen.