



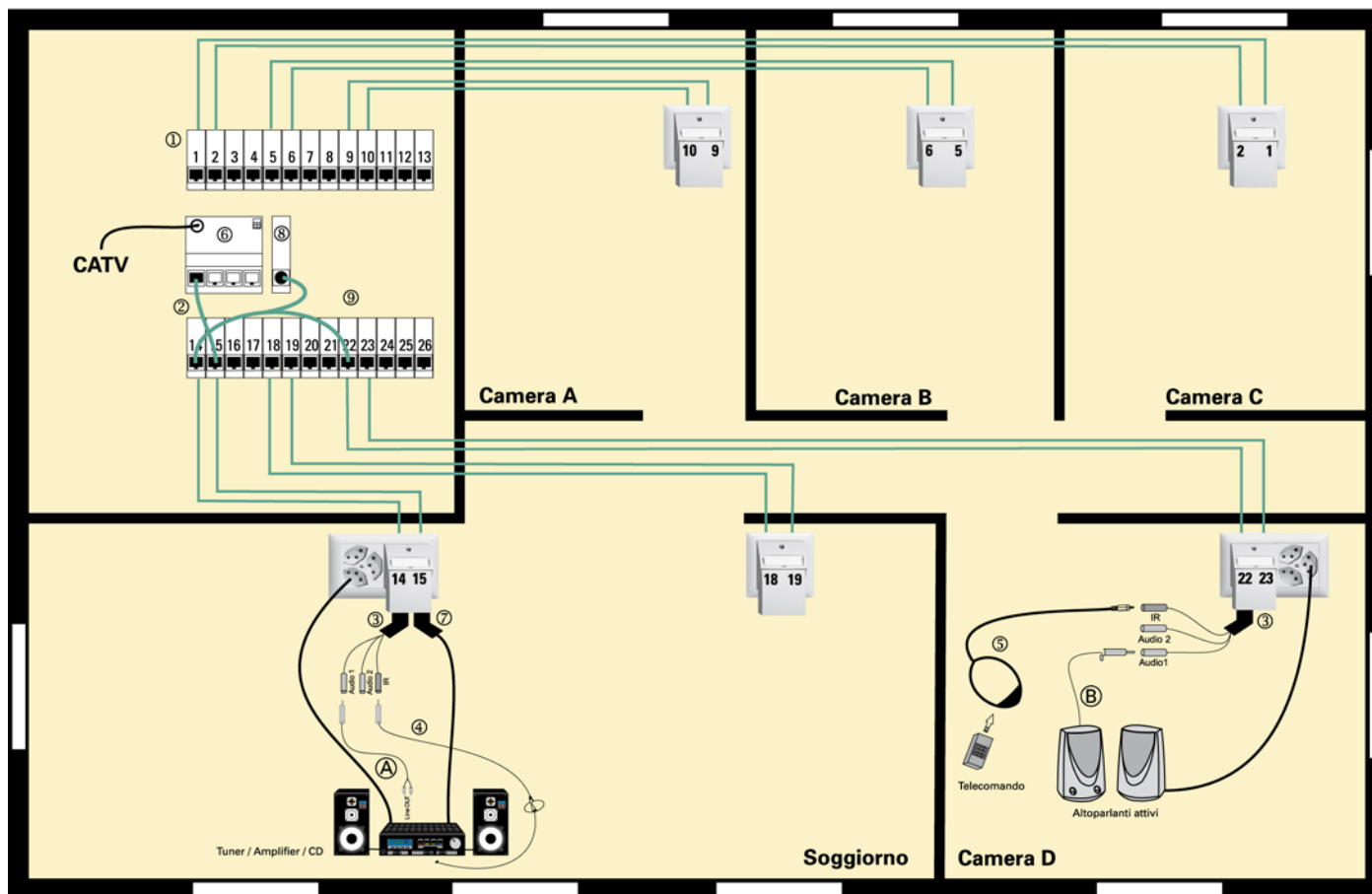
Esempi d'installazione dirigon

Indice

Audio 1 	Audio universale multiroom e bus IR
Audio 2	Audio universale multiroom e bus IR (webradio, MP3)
Audio 3	B&O, Bose (Masterlink)
Audio 4	B&O (Powerlink)
Audio 5	Revox (Multiroom)
Audio/Video 1	Fonte A/V locale / multiroom e bus IR
Audio/Video 2	MediaCenter / multiroom (p.es. cablemodem)
Audio/Video 3	Fonte A/V HD centrale / bus IR / HDMI (Full HD, 1080p)
dirigon	Applicazioni tipiche
Rete PC/LAN 1	Cablemodem o modem DSL
Rete PC/LAN 2	Musica, foto e video tramite LAN (HD Stream)
Rete/LAN 3	10/100 e 10/100/1000 Mbps Ethernet
Rete/LAN 4	Gigabit-Ethernet, telefono (ISDN, analogico)
Radio/TV CATV 1	CATV e Set-Top-Box
Radio/TV CATV 2	CATV (2 amplificatori)
Radio/TV CATV 3	digitalTV via Set-Top-Box centrale

Indice 2

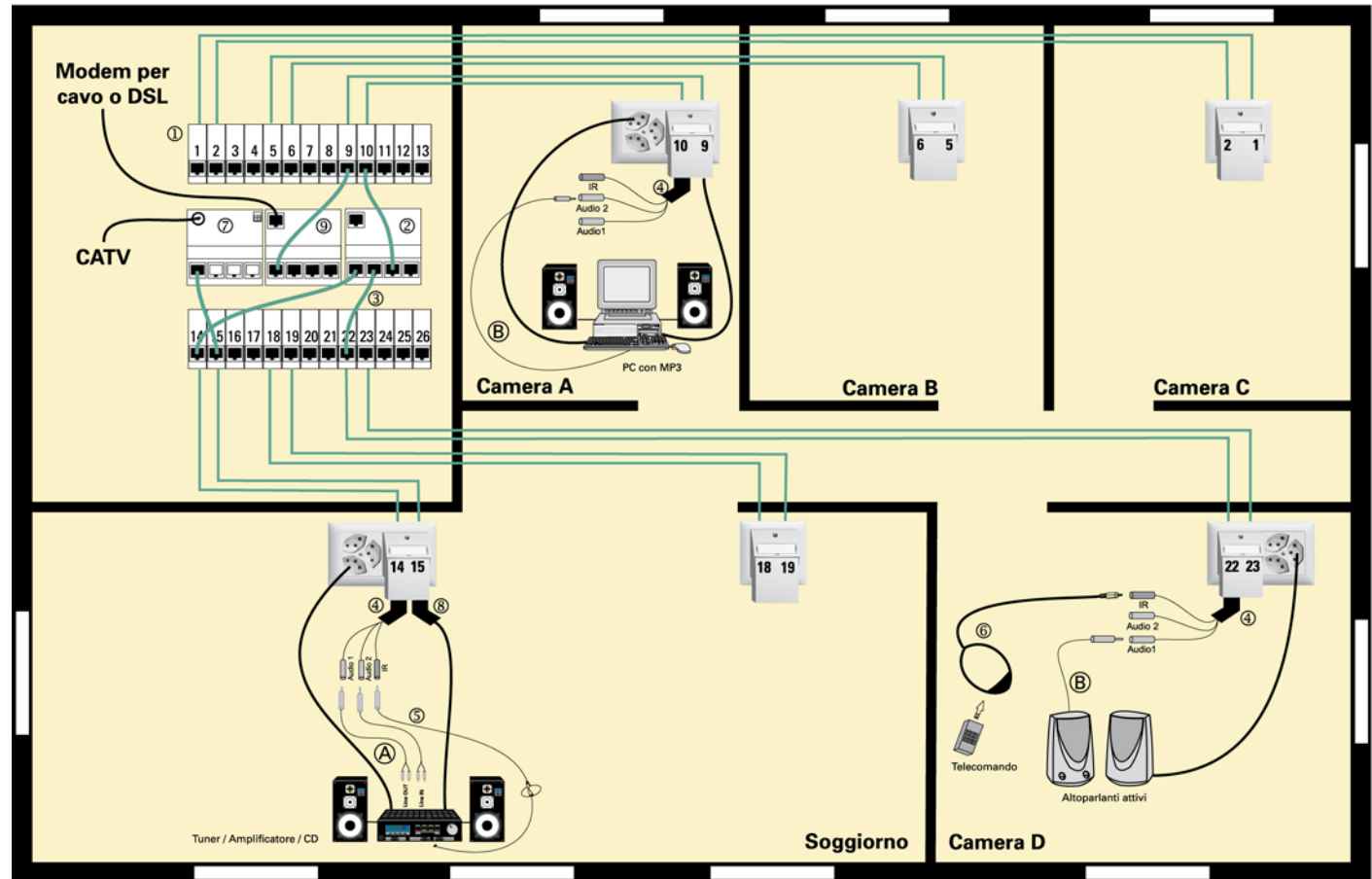
Radio/TV IPTV 	Swisscom TV (radio, TV, telefono, rete PC/LAN)
Radio/TV SAT 1	2 ricettori SAT locali
Radio/TV SAT 2	Ricettore SAT locale (HD) e centrale (analogico) / multiroom e bus IR
Radio/TV SAT 3	2 ricettori SAT centrale / multiroom e bus IR
Radio/TV SAT 4	Ricettore SAT centrale / multiroom e bus IR
Radio/TV SAT 5	Ricettore SAT centrale / multiroom e bus IR
Radio/TV SAT 6	Ricettore SAT centrale / multiroom e bus IR (High Definition)
Radio/TV SAT 7	Ricettore SAT HD centrale / bus IR / HDMI (Full HD, 1080p)
Telefonia 1	Telefono, fax (analogico)
Telefonia 2	Telefono, fax (digitale e analogico)
Telefonia 3	Voice over IP (CATV, rete PC e telefono via cablemodem)



- Tubi d'installazione min. M32 per 2 cavi
- Cavo dirigon1120-KP1004S..., mass. 40 m
- Cavo di collegamento originale
- Prese 1120-228...

- (A) Cavo Cinch/Connettore 2,5mm
- (B) Cavo Connettore2,5mm/Connettore 2,5mm

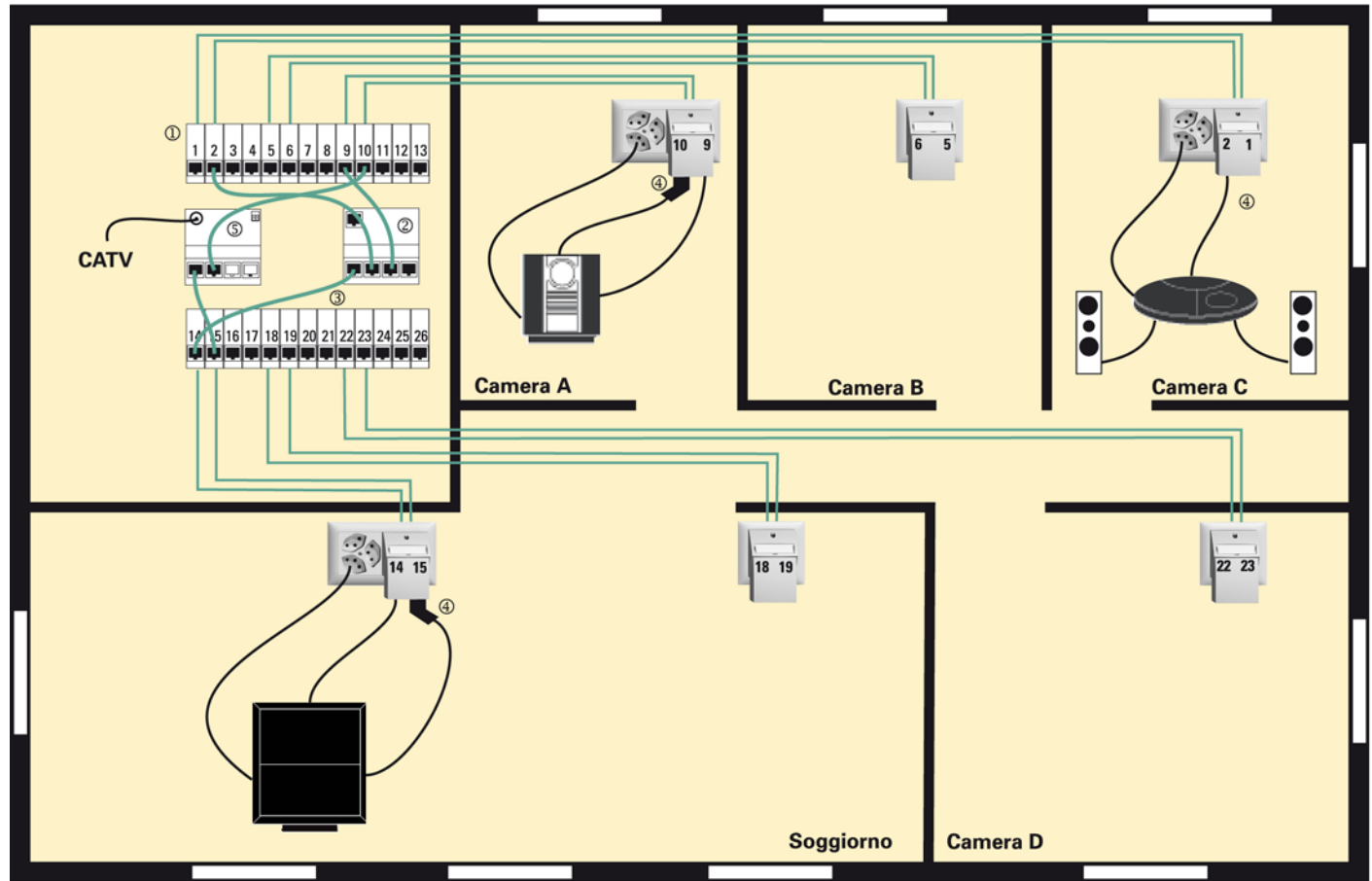
- ① Presa RJ45 schermata, 1120-DC2006S00
- ② Cordone, 1120-PC1002S...
- ③ Adattatore audio con bus IR, 1120-AC1009S00
- ④ Trasmettente bus IR, 1120-AR1002S00
- ⑤ Ricevente bus IR, 1120-AR1001S00
- ⑥ Modulo amplificatore R/TV, 1120-EV1022S00, livello d'entrata min. 78 dB μ V
- ⑦ Adattatore TV RJ45/IEC, 1120-AC1021S00/1102-AC1022S00
- ⑧ Connessione 5V, 1120-DC1005S00
- ⑨ Cordone per bus IR, 1120-PC1008S65



— Tubi d'installazione min. M32 per 2 cavi
 — Cavo dirigon 1120-KP1004S..., mass. 40 m
 — Cavo di collegamento originale
 Prese 1120-228...

(A) Cavo Cinch/Connettore 2,5mm
 (B) Cavo Connettore 2,5mm/Connettore 2,5mm

- ① Presa RJ45 schermata, 1120-DC2006S00
- ② Audio-hub universale con bus IR, 1120-EA1003S00
- ③ Cordone, 1120-PC1002S...
- ④ Adattatore audio con bus IR, 1120-AC1009S00
- ⑤ Trasmittene bus IR, 1120-AR1002S00
- ⑥ Ricevente bus IR, 1120-AR1001S00
- ⑦ Modulo amplificatore R/TV, 1120-EV1022S00, livello d'entrata min. 78 dBμV
- ⑧ Adattatore TV RJ45/IEC, 1120-AC1021S00/1102-AC1022S00
- ⑨ Fast Ethernet Switch/Hub, 1120-EL1001S00

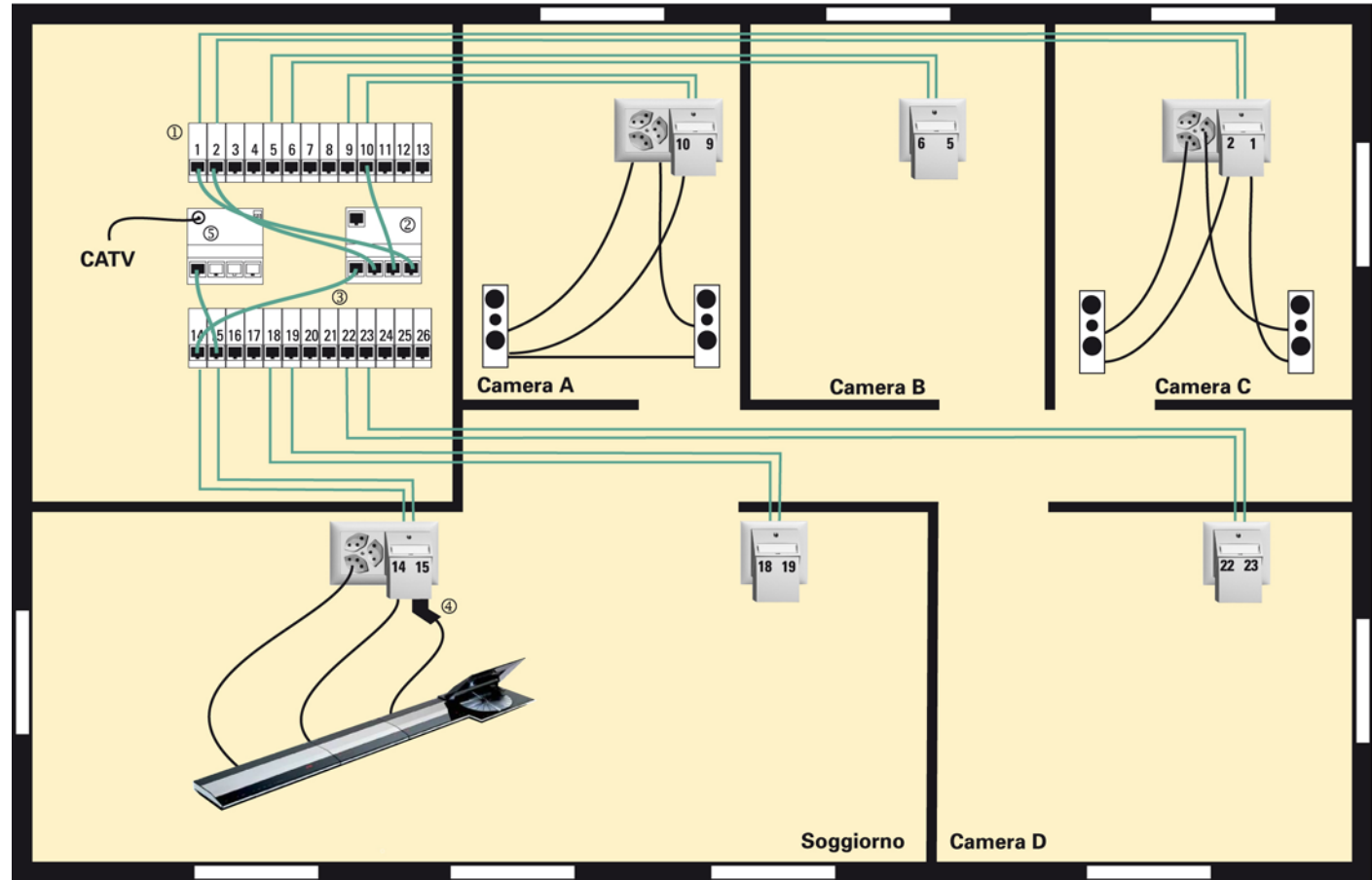


— Tubi d'installazione min. M32 per 2 cavi
 — Cavo dirigon 1120-KP1004S..., mass. 40 m
 — Cavo di collegamento originale
 Prese 1120-228...

BANG & OLUFSEN



- ① Presa RJ45 schermata, 1120-DC2006S00
- ② Hub audio Masterlink, 1120-EA1001S00
- ③ Cordone, 1120-PC1002S...
- ④ Adattatore TV RJ45/IEC, 1120-AC1021S00/1120-AC1022S00
- ⑤ Modulo amplificatore R/TV, 1120-EV1022S00, livello d'entrata min. 78dB μ V

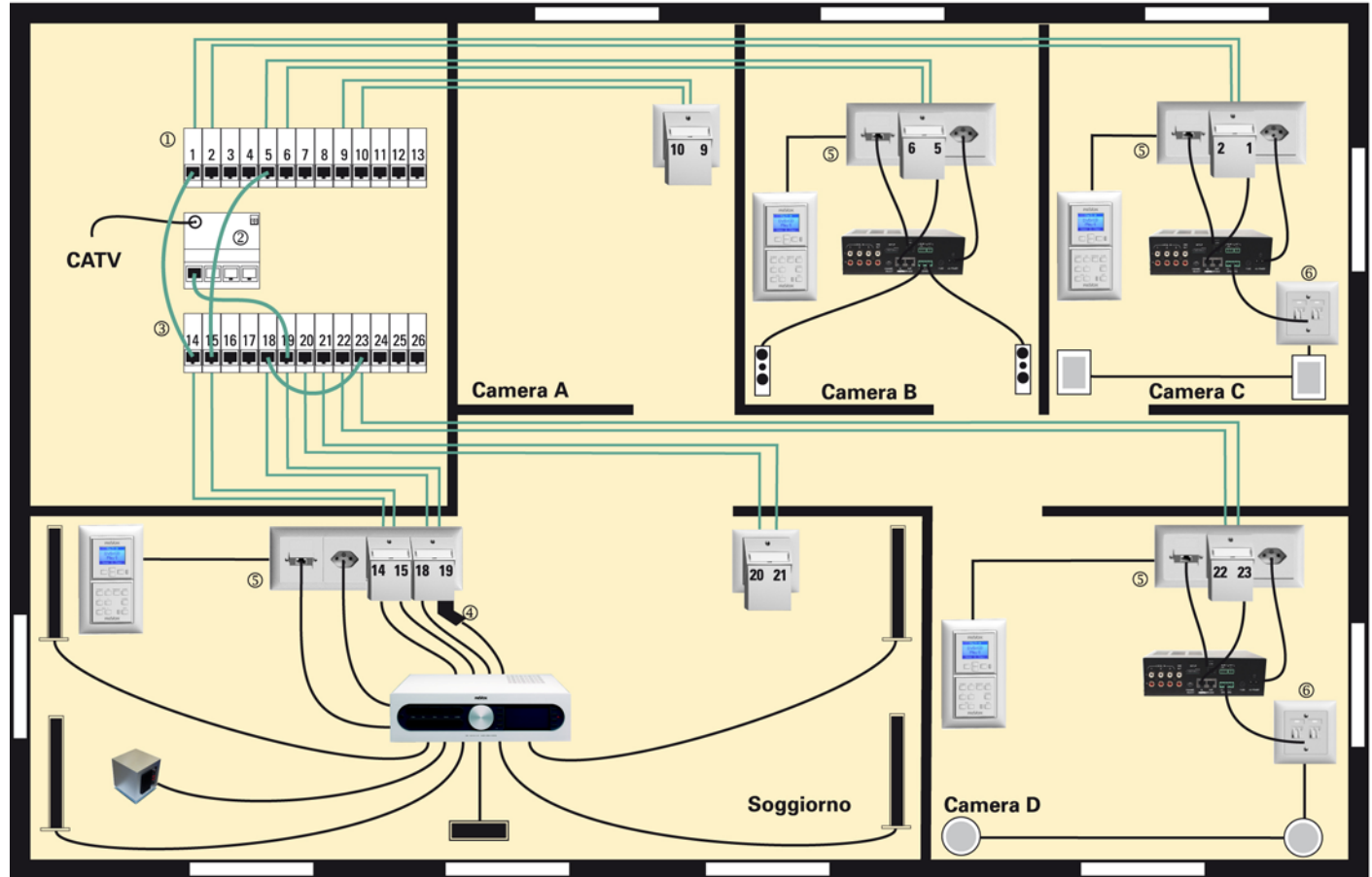


- Tubi d'installazione min. M32 per 2 cavi
- Cavo dirigon 1120-KP1004S..., mass. 40 m
- Cavo di collegamento originale
- Prese 1120-228...

BANG & OLUFSEN



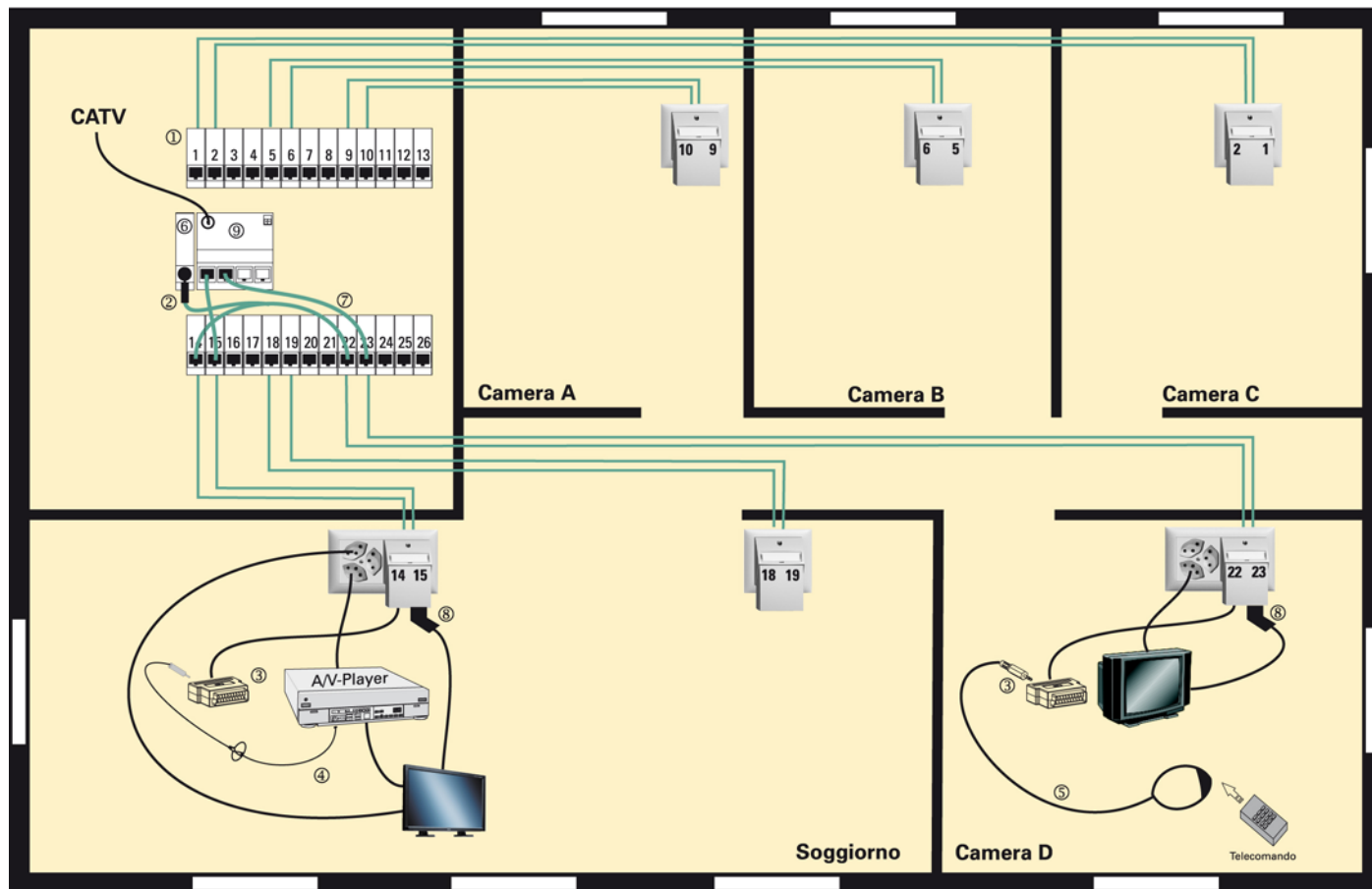
- ① Presa RJ45 schermata, 1120-DC2006S00
- ② Hub audio Powerlink, 1120-EA1002S00
- ③ Cordone, 1120-PC1002S...
- ④ Adattatore TV RJ45/IEC, 1120-AC1021S00/1120-AC1022S00
- ⑤ Modulo amplificatore R/TV, 1120-EV1022S00, livello d'entrata min. 78dBµV



— Tubi d'installazione min. M32 per 2 cavi
 — Cavo dirigon 1120-KP1004S..., mass. 40 m
 — Cavo di collegamento originale
 Prese 1120-228...

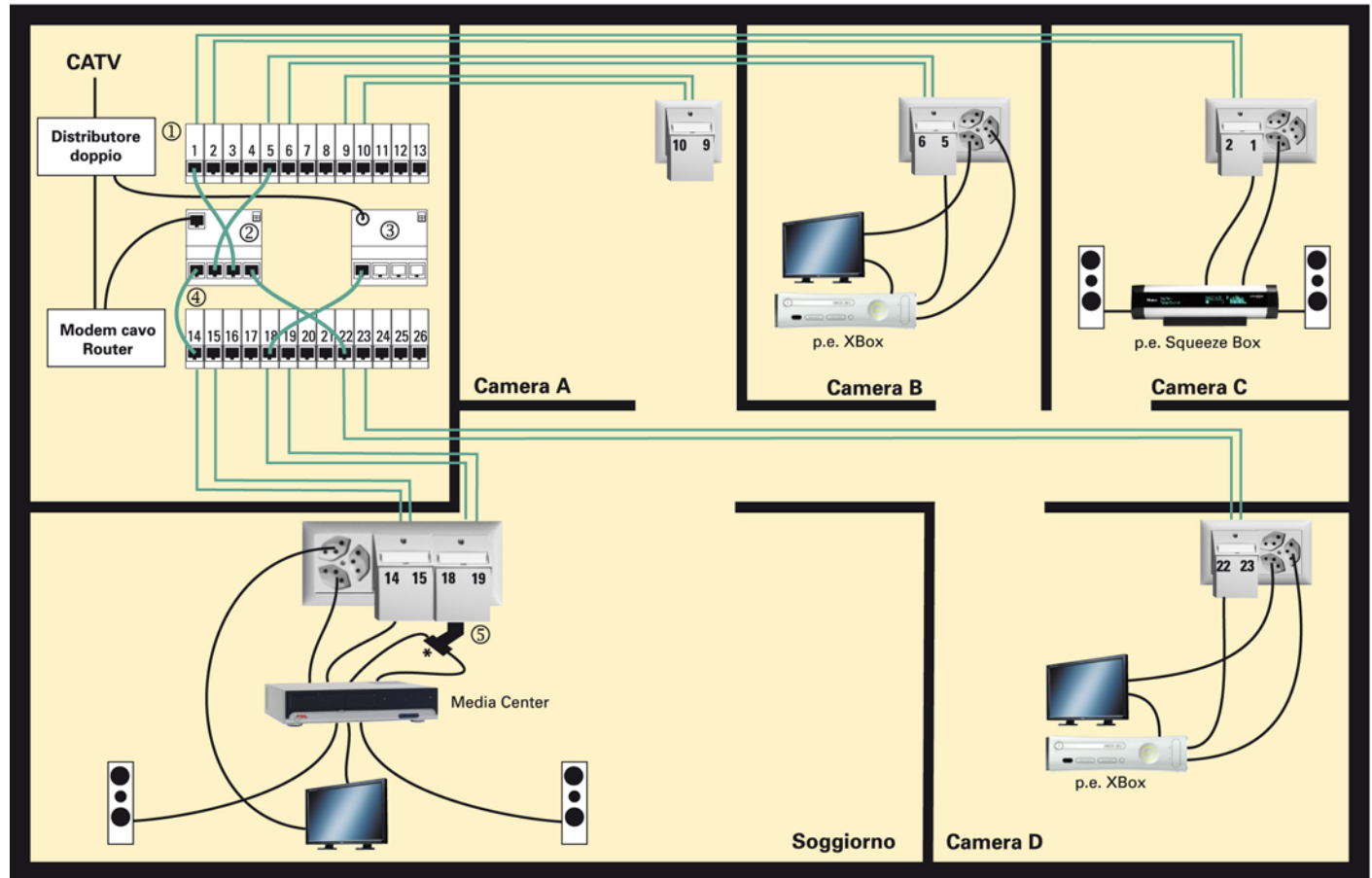
REVOX

- ① Presa RJ45 schermata, 1120-DC2006S00
- ② Modulo amplificatore R/TV, 1120-EV1022S00, livello d'entrata min. 78 dBµV
- ③ Cordone, 1120-PC1002S...
- ④ Adattatore TV RJ45/IEC, 1120-AC1021S00/1120-AC1022S00
- ⑤ Presa RJ45, 1198-118.FMI.ITS...
- ⑥ Presa Audio 1106-22.FMI...



— Tubi d'installazione min. M32 per 2 cavi
— Cavo dirigon 1120-KP1004S..., mass. 40 m
— Cavo di collegamento originale
 Prese 1120-228...

- ① Presa RJ45 schermata, 1120-DC2006S00
- ② Cordone per bus IR, 1120-PC1008S65
- ③ Adattatore audio/video composite, 1120-AS1002S00
- ④ Trasmittente bus IR, 1120-AR1002S00
- ⑤ Ricevente bus IR, 1120-AR1001S00
- ⑥ Connessione 5V, 1120-DC1005S00
- ⑦ Cordone, 1120-PC1002S...
- ⑧ Adattatore TV RJ45/IEC, 1120-AC1021S00/1120-AC1022S00
- ⑨ Modulo amplificatore R/TV, 1120-EV1022S00, livello d'entrata min. 78 dBμV

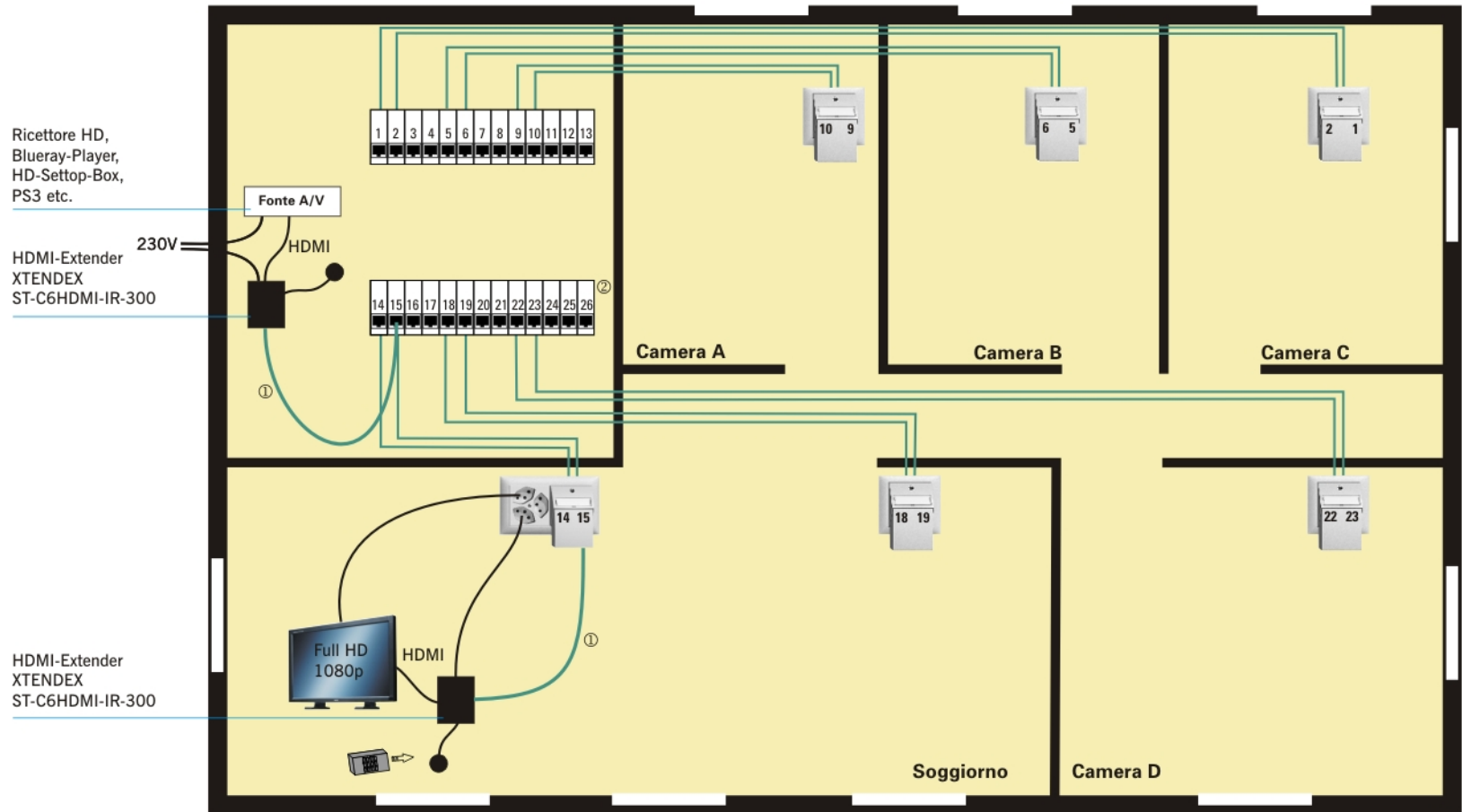


— Tubi d'installazione min. M32 per 2 cavi
— Cavo dirigon 1120-KP1004S..., mass. 40 m
— Cavo di collegamento originale
 Prese 1120-228...

- ① Presa RJ45 schermata, 1120-DC2006S00
- ② Fast Ethernet Switch/Hub, 1120-EL1001S00
- ③ Modulo amplificatore R/TV, 1120-EV1022S00, livello d'entrata min. 78 dBμV
- ④ Cordone, 1120-PC1002S...
- ⑤ Adattatore TV RJ45/IEC, 1120-AC1021S00/1120-AC1022S00

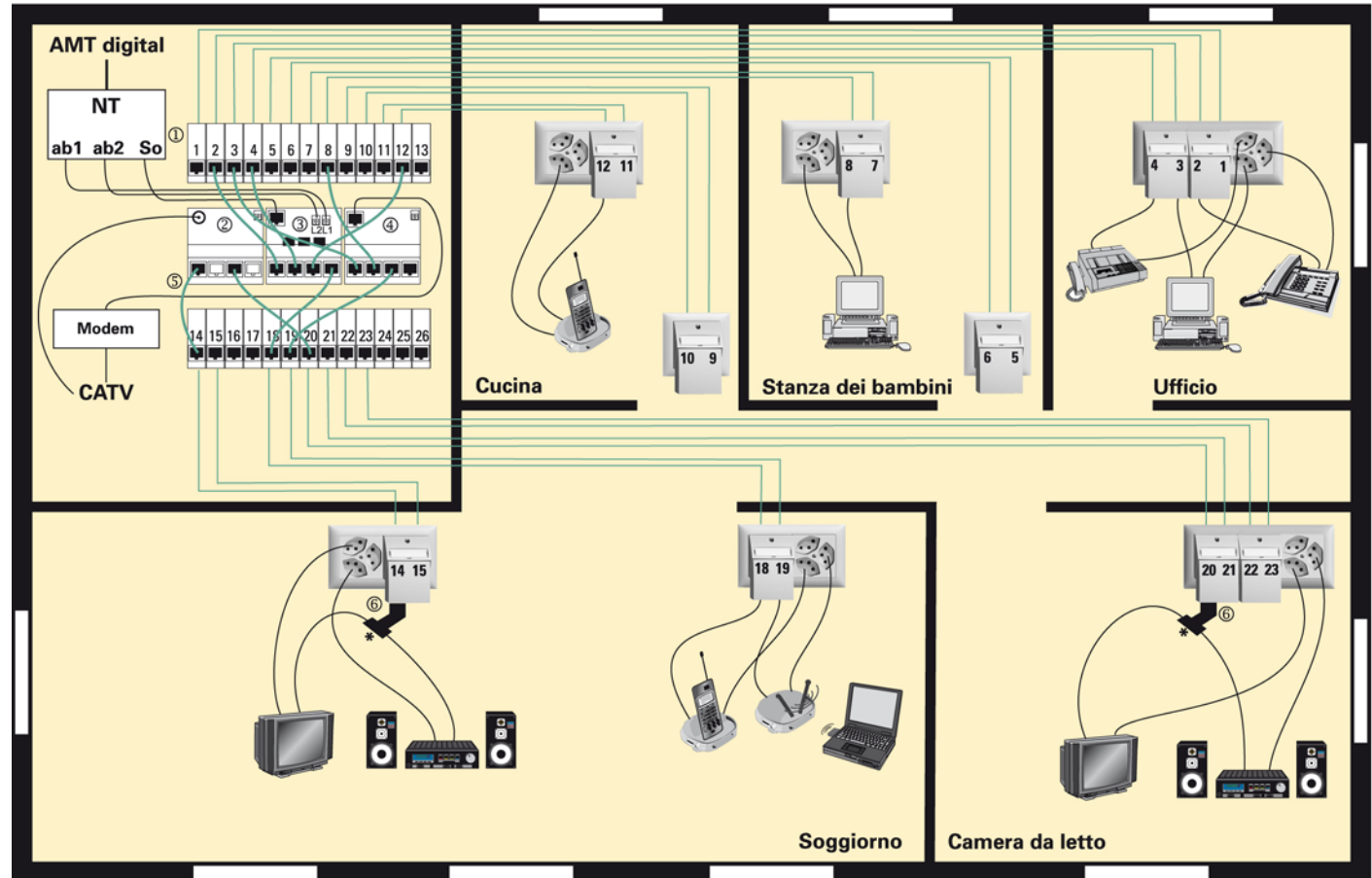
*Distributore R/TV doppio





Tubi d'installazione min. M32 per 2 cavi
 — Cavo dirigon 1120-KP1004S..., mass. 40 m
 — Cavo di collegamento originale
 Prese 1120-228...

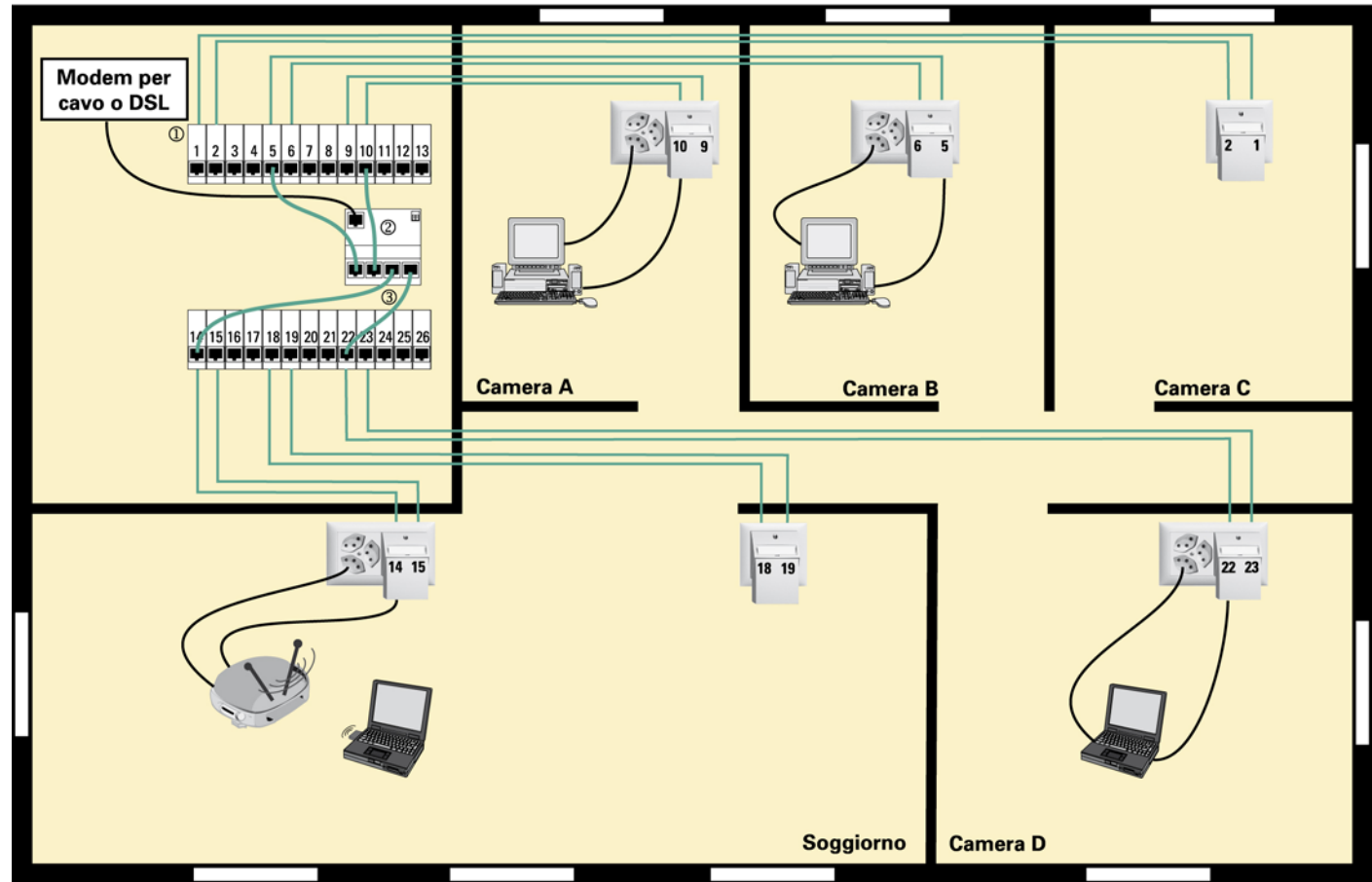
① Cordone, 1120-PC1002S...
 ② Presa RJ45 schermata, 1120-DC2006S00



— Tubi d'installazione min. M32 per 2 cavi
 — Cavo dirigon 1120-KP1004S..., mass. 40 m
 — Cavo di collegamento originale
 Prese 1120-228...

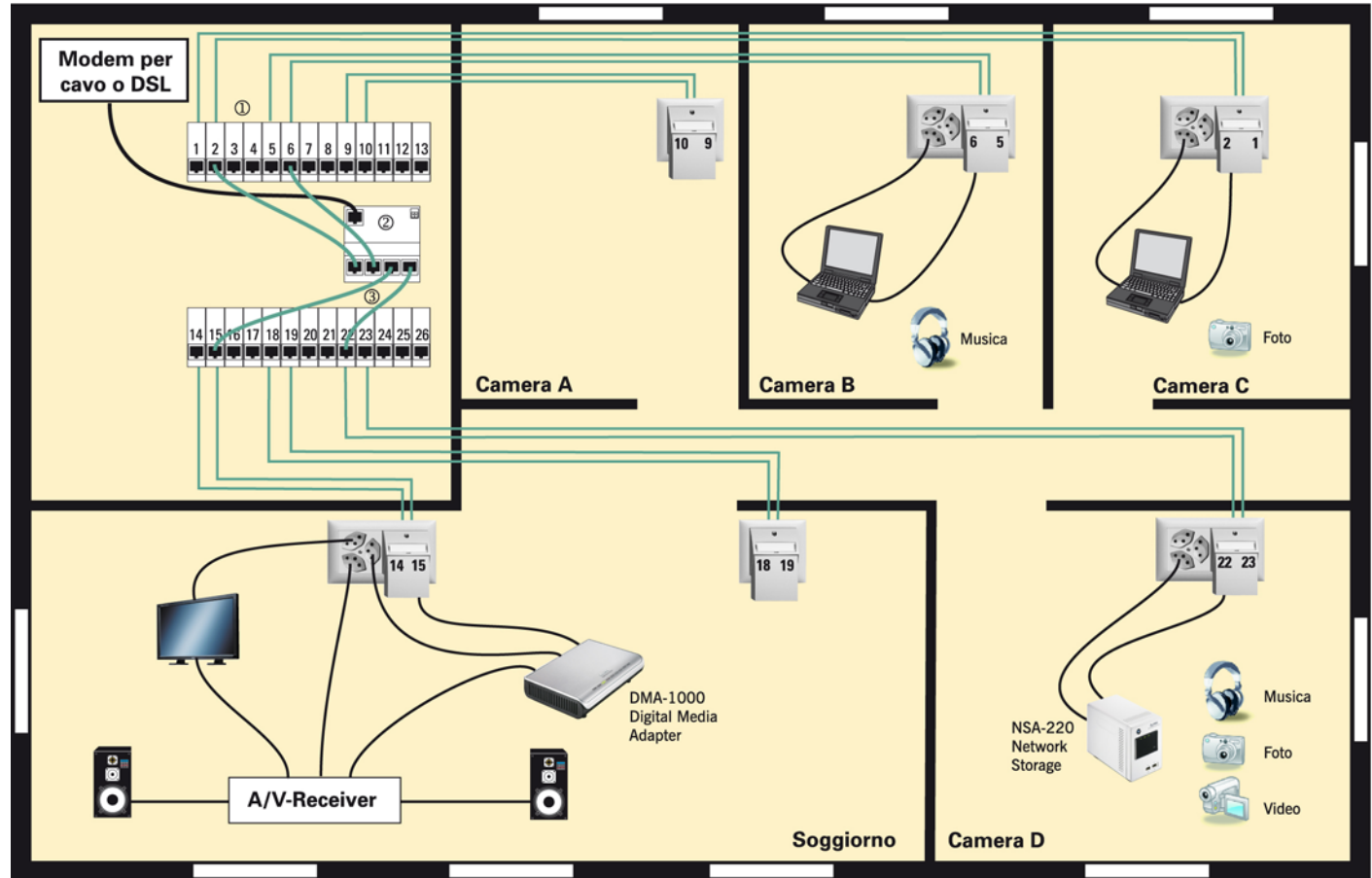
Distributore doppio R/TV

- ① Presa RJ45 schermata, 1120-DC2006S00
- ② Modulo amplificatore R/TV, 1120-EV1022S00, livello d'entrata min. 78 dBμV
- ③ Modulo telefono/telex, 1120-ET1001S00
- ④ Fast Ethernet Switch/Hub, 1120-EL1001S00
- ⑤ Cordone, 1120-PC1002S...
- ⑥ Adattatore TV RJ45/IEC, 1120-AC1021S00/1102-AC1022S00



— Tubi d'installazione min. M32 per 2 cavi
— Cavo dirigon 1120-KP1004S..., mass. 40 m
— Cavo di collegamento originale
 Prese 1120-228...

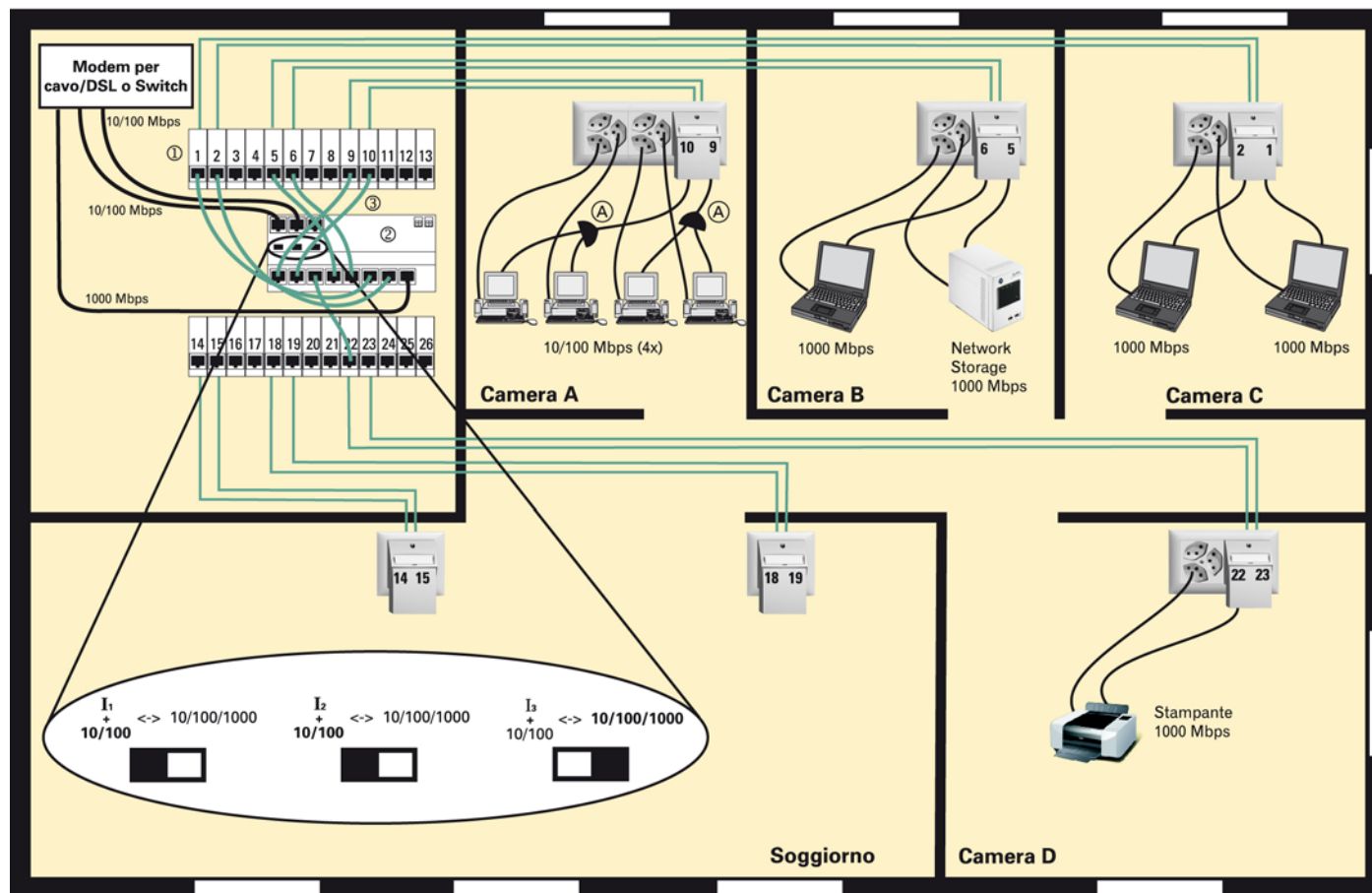
① Presa RJ45, schermata, 1120-DC2006S00
 ② Fast Ethernet Switch/Hub, 1120-EL1001S00
 ③ Cordone, 1120-PC1002S...



- Tubi d'installazione min. M32 per 2 cavi
- Cavo dirigon 1120-KP1004S..., max 40 m
- Cavo di collegamento originale
- Prese 1120-228...

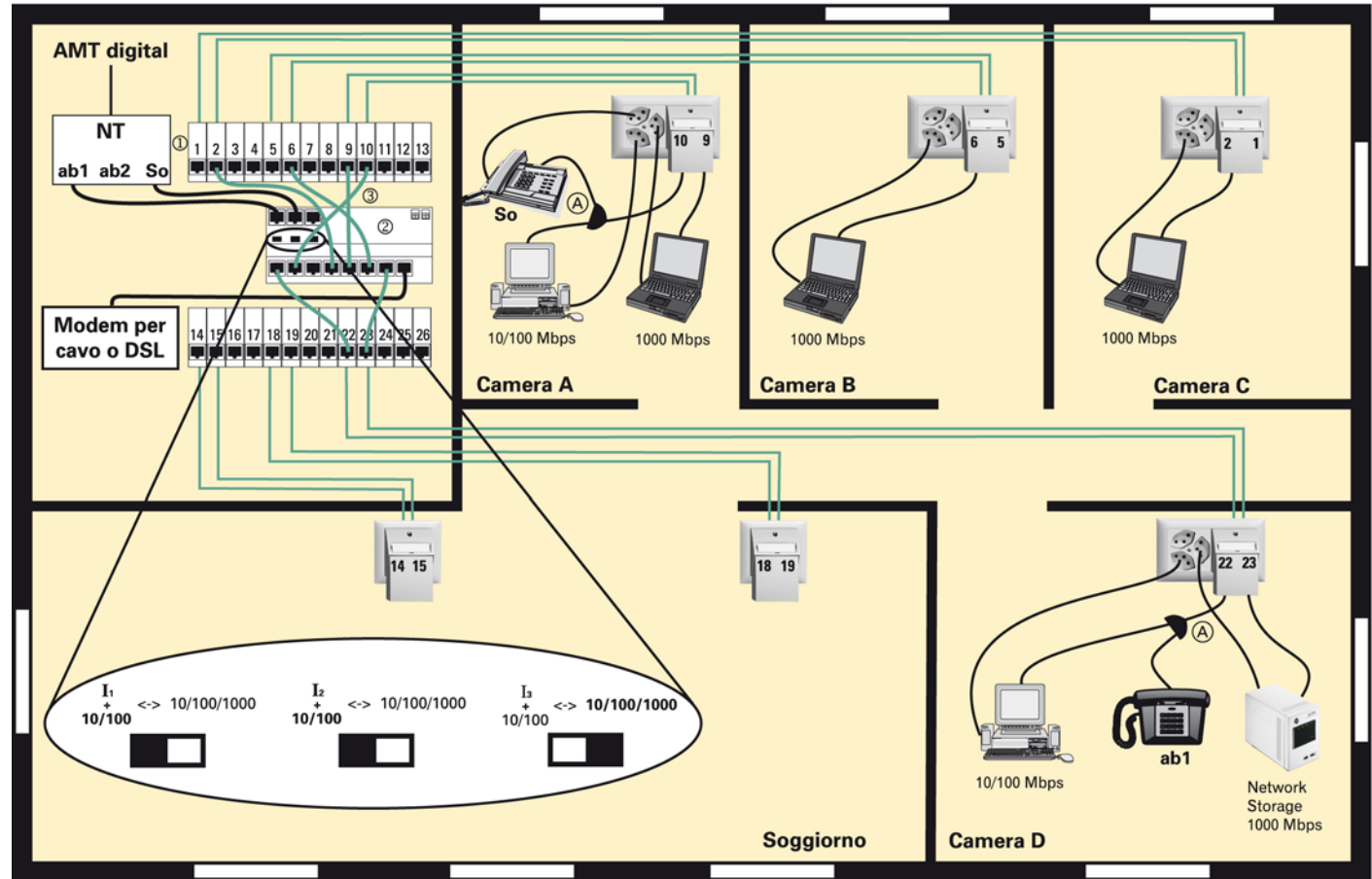


- ① Presa RJ45 schermata, 1120-DC2006S00
- ② Fast Ethernet Switch/Hub, 1120-EL1001S00
- ③ Cordone, 1120-PC1002S..



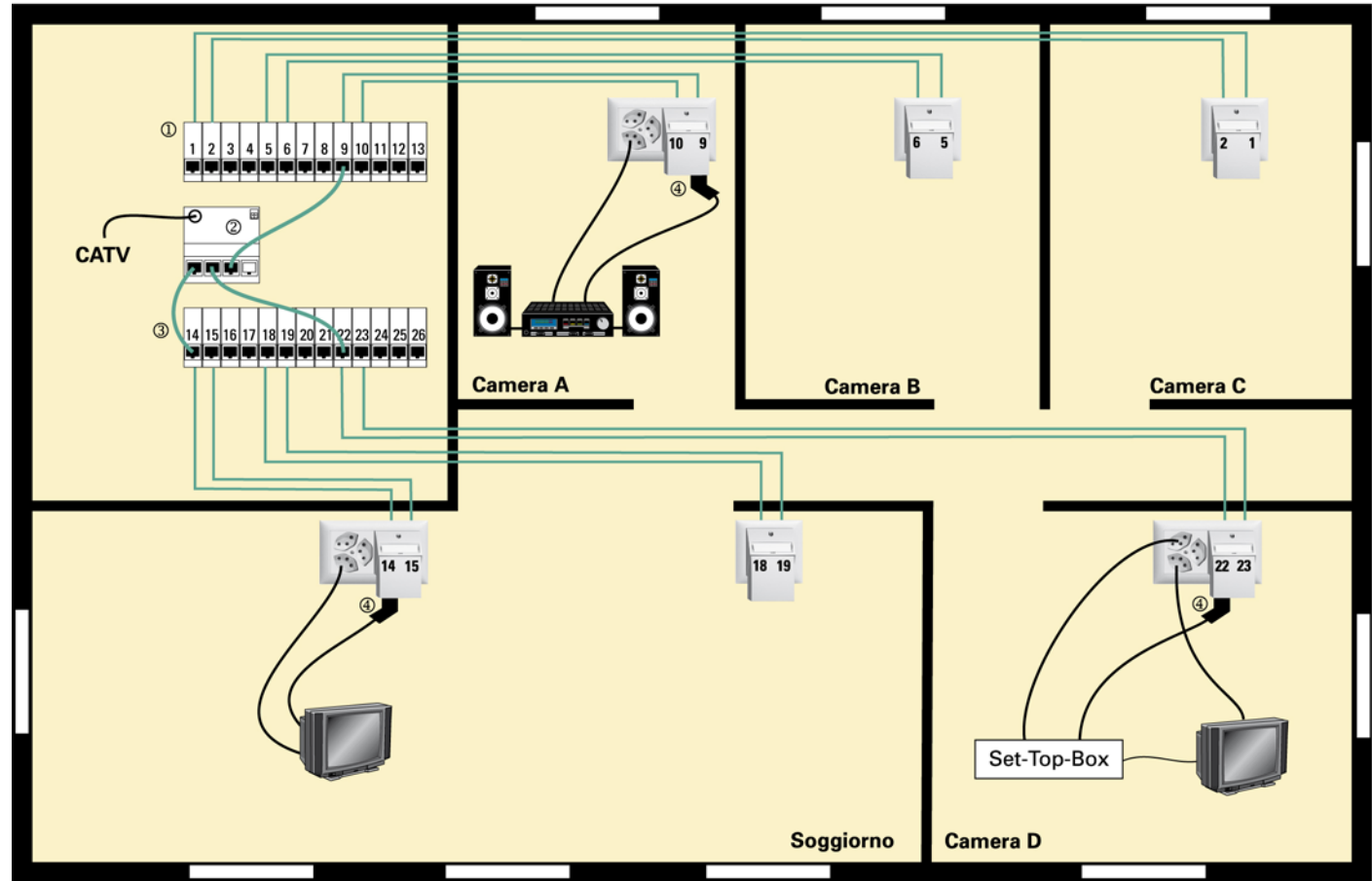
- Tubi d'installazione min. M32 per 2 cavi
- Cavo dirigon 1120-KP1004S..., mass. 40 m
- Cavo di collegamento originale
- Prese 1120-228...
- Ⓐ Cavo Y RJ45/RJ45, p.es. 977 801 009

- ① Presa RJ45 schermata, 1120-DC2006S00
- ② Gigabit-Switch, 1120-EL2002S00
- ③ Cordone, 1120-PC1002S..



Tubi d'installazione min. M32 per 2 cavi
 — Cavo dirigon 1120-KP1004S..., mass. 40 m
 — Cavo di collegamento originale
 Prese 1120-228...
 (A) Cavo Y RJ45/RJ45, p.es. 977 801 009

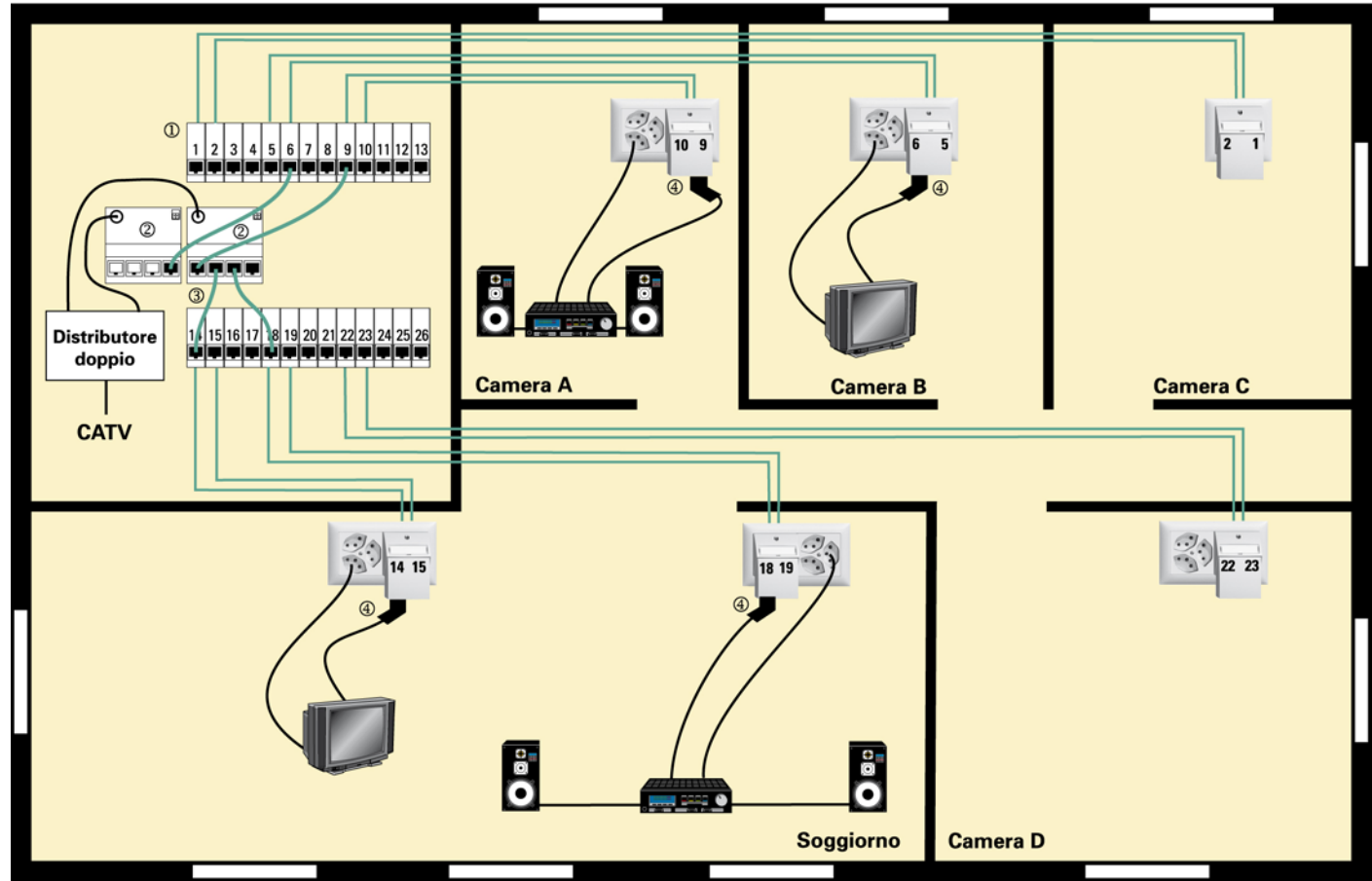
① Presa RJ45 schermata, 1120-DC2006S00
 ② Gigabit-Switch, 1120-EL2002S00
 ③ Cordone, 1120-PC1002S..



— Tubi d'installazione min. M32 per 2 cavi
 — Cavo dirigon 1120-KP1004S..., mass. 40 m
 — Cavo di collegamento originale
 — Prese 1120-228...

① Presa RJ45 schermata, 1120-DC2006S00
 ② Modulo amplificatore R/TV, 1120-EV1022S00, livello d'entrata min. 78 dB μ V
 ③ Cordone, 1120-PC1002S...
 ④ Adattatore TV RJ45/IEC, 1120-AC1021S00/1120-AC1022S00

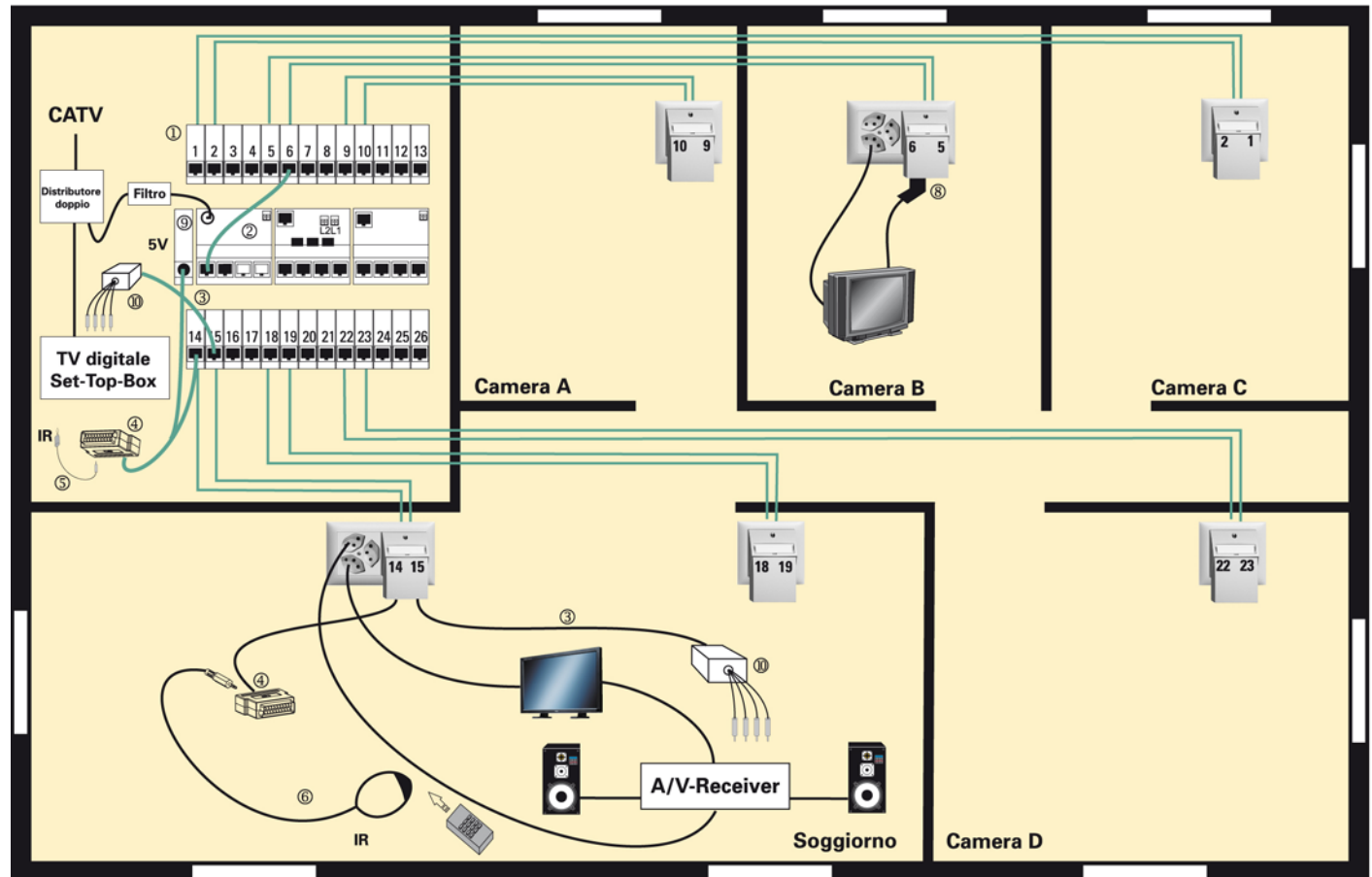
Radio/TV CATV 2 CATV (2 amplificatori)



Tubi d'installazione min. M32 per 2 cavi
 — Cavo dirigon1120-KP1004S..., mass. 40 m
 — Cavo di collegamento originale
 Prese 1120-228...

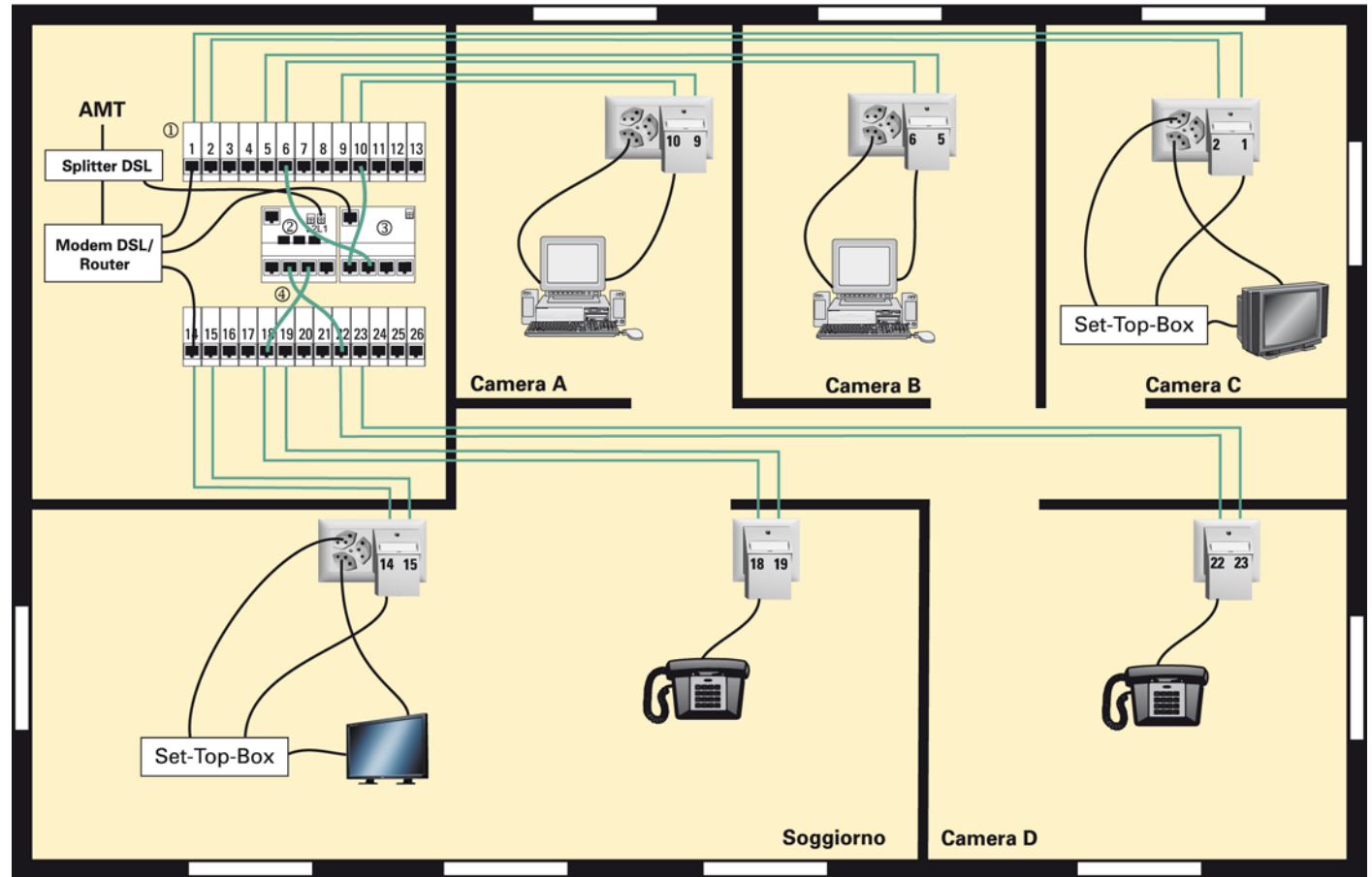
- ① Presa RJ45 schermata, 1120-DC2006S00
- ② Modulo amplificatore R/TV, 1120-EV1022S00, livello d'entrata min. 78 dB μ V
- ③ Cordone, 1120-PC1002S...
- ④ Adattatore TV RJ45/IEC, 1120-AC1021S00/1120-AC1022S00

Radio/TV CATV 3 digitalTV via Set-Top-Box centrale



— Tubi d'installazione min. M32 per 2 cavi
 — Cavo dirigon 1120-KP1004S..., mass. 40 m
 — Cavo di collegamento originale
 Prese 1120-228...

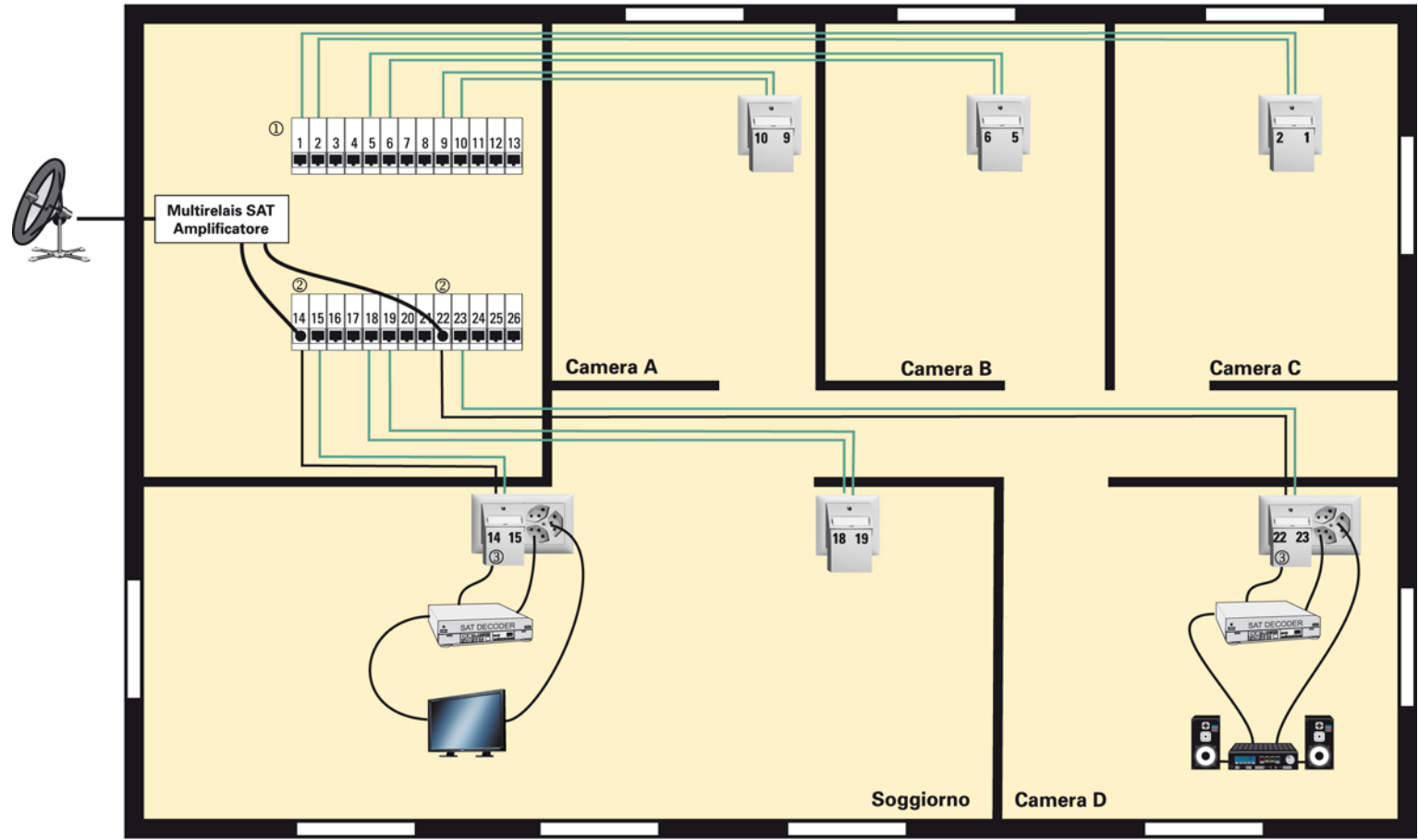
- ① Presa RJ45 schermata, 1120-DC2006S00
- ② Modulo amplificatore R/TVI, 1120-EV1022S00, livello d'entrata min. 78 dBμV
- ③ Cordone, 1120-PC1002S...
- ④ Adattatore audio/video composite, 1120-AS1002S00
- ⑤ Trasmettente bus IR, 1120-AR1002S00
- ⑥ Ricevente bus IR, 1120-AR1001S00
- ⑦ Cordone per bus IR, 1120-PC1008S65
- ⑧ Adattatore TV RJ45/IEC, 1120-AC1021S00/1120-AC1022S00
- ⑨ Connessione 5V, 1120-DC1005S00
- ⑩ Adattatore HD video/audio, 1120-AS1003S00



Tubi d'installazione min. M32 per 2 cavi
 — Cavo dirigon 1120-KP1004S..., mass. 40 m
 — Cavo di collegamento originale
 Prese 1120-228...

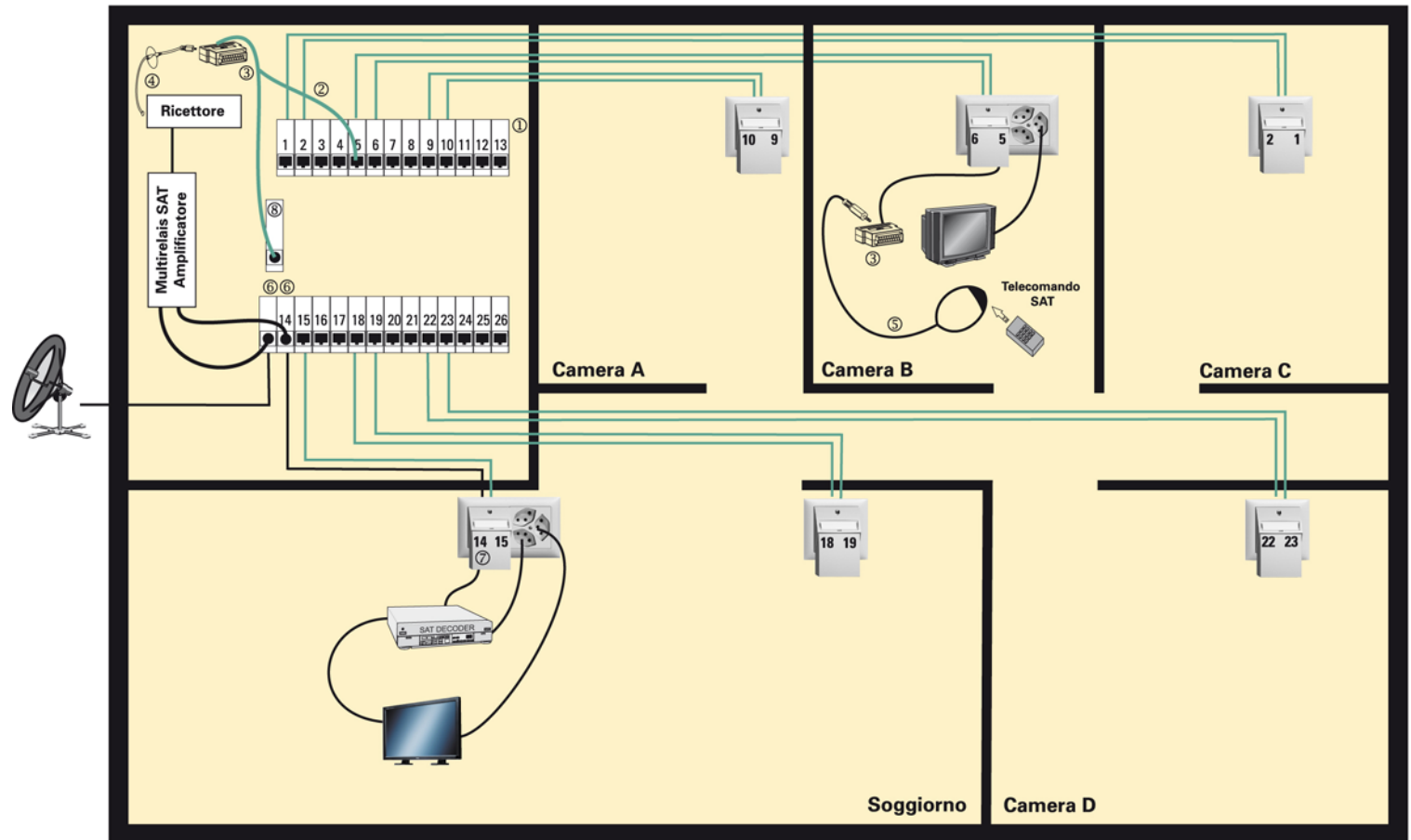
① Presa RJ45 schermata, 1120-DC2006S00
 ② Modulo telefono/telefax, 1120-ET1001S00
 ③ Fast Ethernet Switch/Hub, 1120-EL1001S00
 ④ Cordone, 1120-PC1002S00

Radio/TV SAT 1 2 ricettori SAT locali



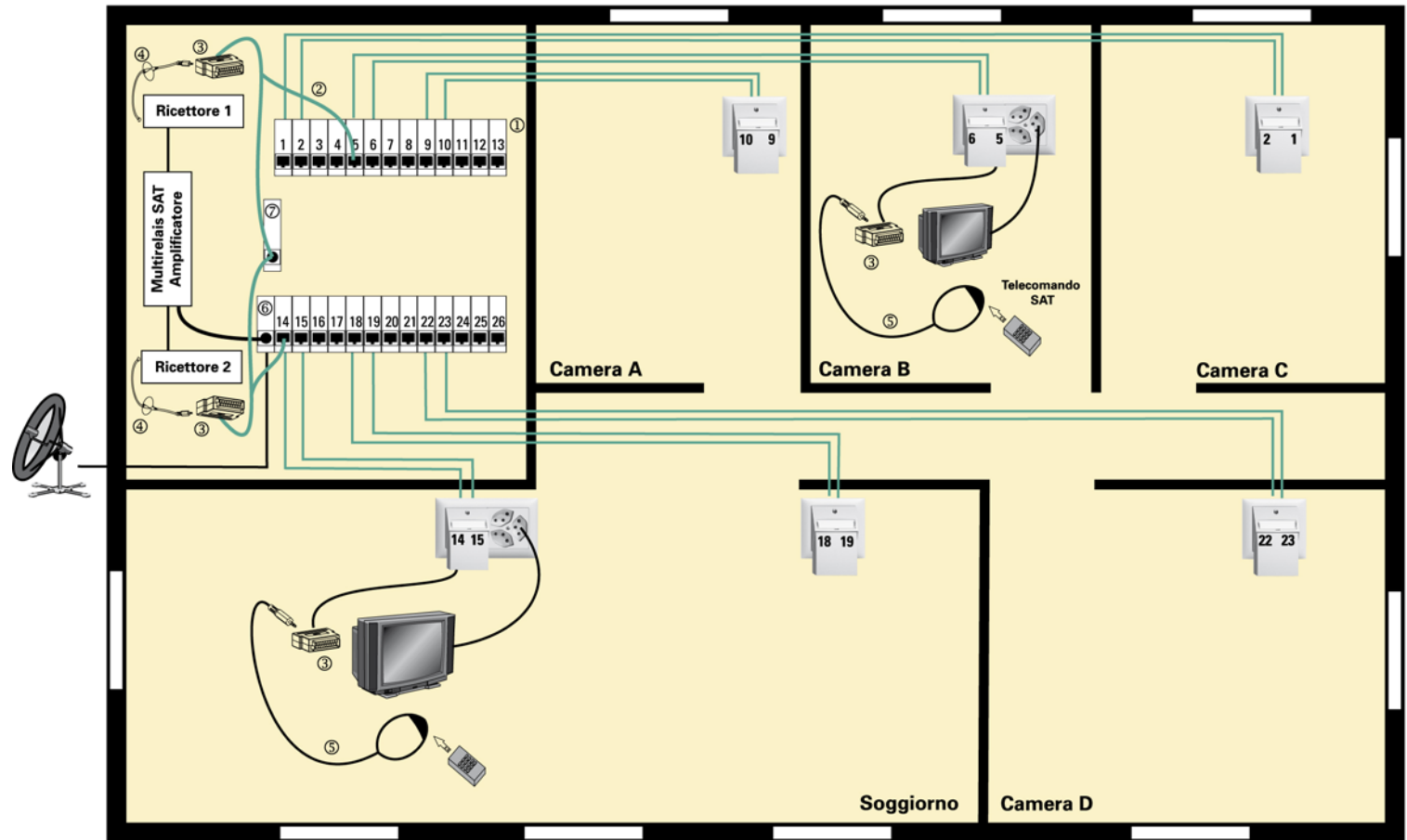
— Tubi d'installazione min. M32 per 2 cavi
— Cavo dirigon 1120-KP1004S..., mass. 40 m
— Cavo di collegamento originale
— Prese 1120-.28...

① Presa RJ45 schermata, 1120-DC2006S00
② Connessione coax, 1120-DC1003S00
③ Presa coax, 1120-CX1003S00



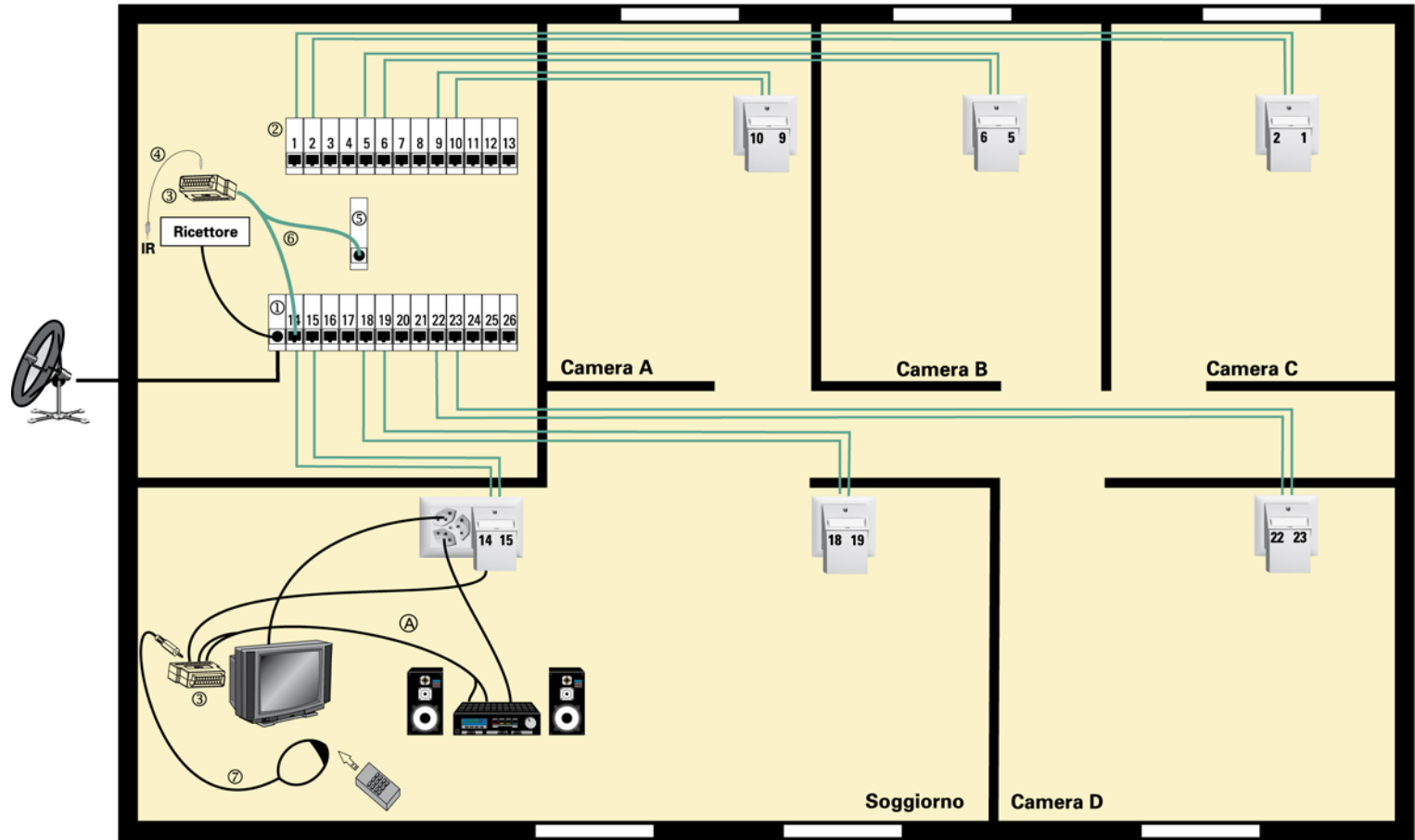
- Tubi d'installazione min. M32 per 2 cavi
- Cavo dirigon 1120-KP1004S..., mass. 40 m
- Cavo di collegamento originale
- Prese 1120-.28...

- ① Presa RJ45 schermata, 1120-DC2006S00
- ② Cordone per bus IR, 1120-PC1008S65
- ③ Adattatore audio/video composite, 1120-AS1002S00
- ④ Trasmittente bus IR, 1120-AR1002S00
- ⑤ Ricevente bus IR, 1120-AR1001S00
- ⑥ Connessione coax, 1120-DC1003S00
- ⑦ Presa coax, 1120-CX1003S00
- ⑧ Connessione 5V, 1120-DC1005S00



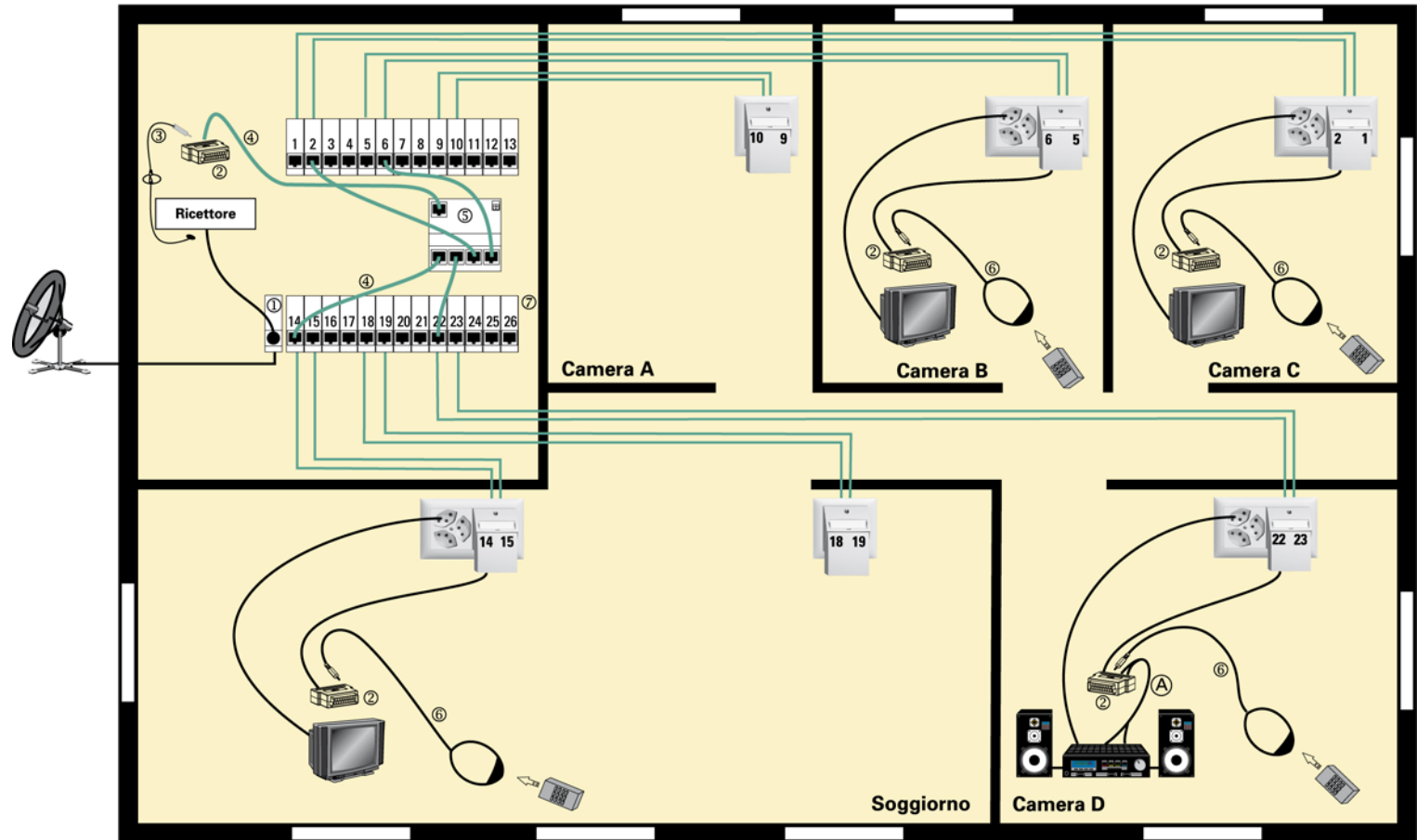
— Tubi d'installazione min. M32 per 2 cavi
 — Cavo dirigon 1120-KP1004S..., mass. 40 m
 — Cavo di collegamento originale
 Prese 1120-228...

- ① Presa RJ45 schermata, 1120-DC2006S00
- ② Cordone per bus IR, 1120-PC1008S65
- ③ Adattatore audio/video composite, 1120-AS1002S00
- ④ Trasmittente bus IR, 1120-AR1002S00
- ⑤ Ricevente bus IR, 1120-AR1001S00
- ⑥ Connessione coax, 1120-DC1003S00
- ⑦ Connessione 5V, 1120-DC1005S00



- Tubi d'installazione min. M32 per 2 cavi
- Cavo dirigon 1120-KP1004S..., mass. 40 m
- Cavo di collegamento originale
- Prese 1120-228...
- Ⓐ Cavo Cinch/Cinch

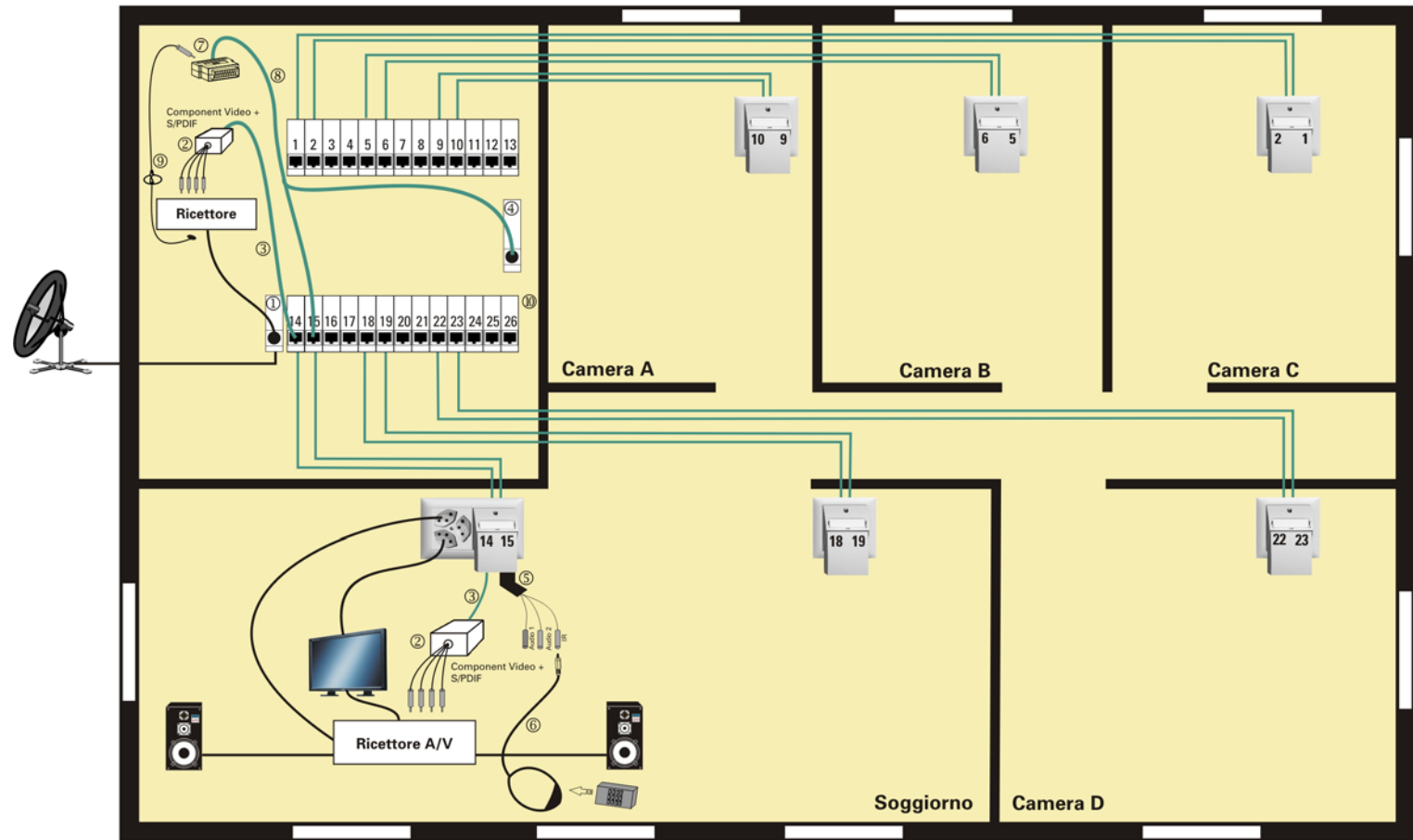
- ① Connessione coax, 1120-DC1003S00
- ② Presa RJ45 schermata, 1120-DC2006S00
- ③ Adattatore audio/video composite, 1120-AS1002S00
- ④ Trasmittente bus IR, 1120-AR1002S00
- ⑤ Connessione 5V, 1120-DC1005S00
- ⑥ Cordone per bus IR, 1120-PC1008S65
- ⑦ Ricevente bus IR,



— Tubi d'installazione min. M32 per 2 cavi
— Cavo dirigon 1120-KP1004S..., mass. 40 m
— Cavo di collegamento originale
 Prese 1120-228...

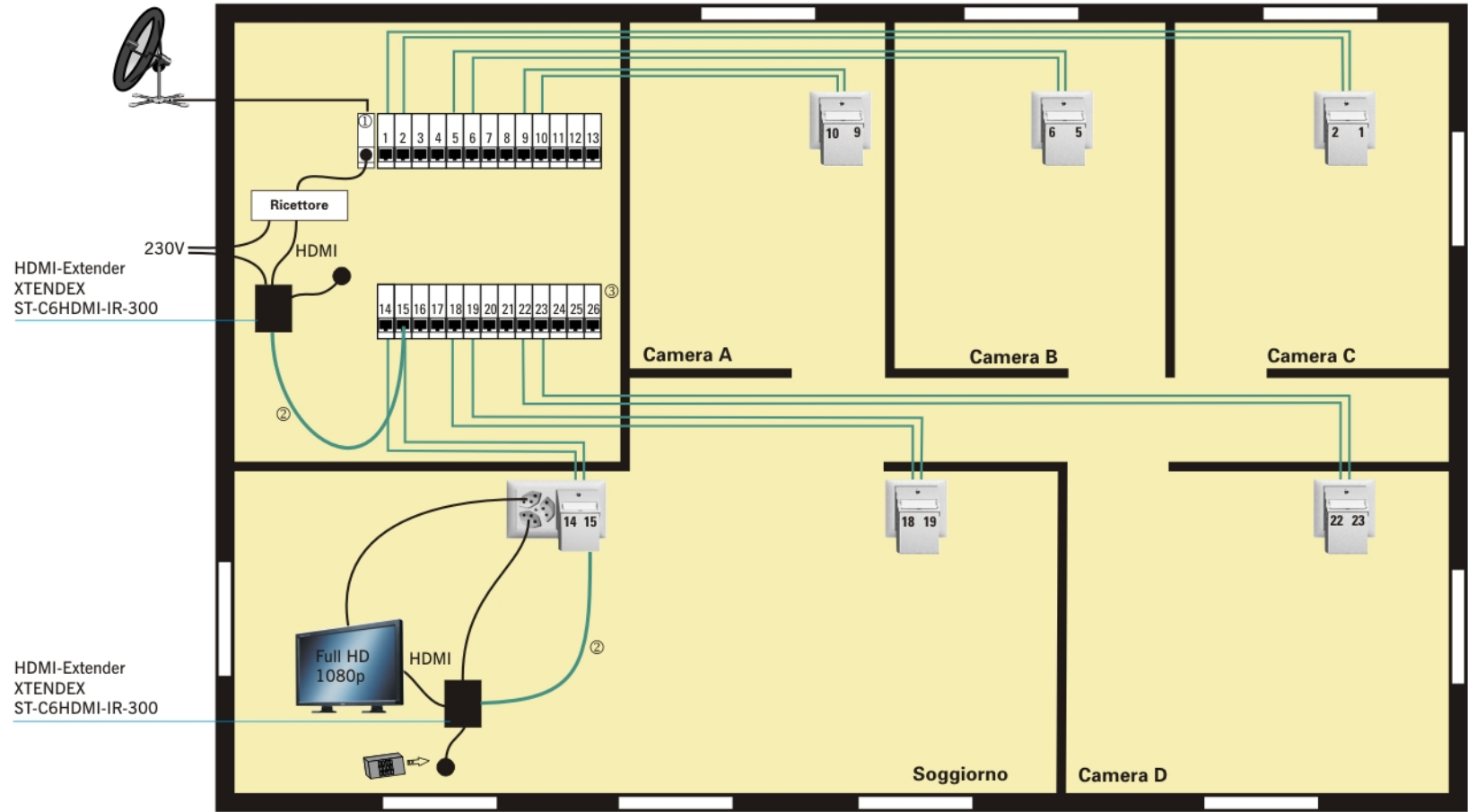
Ⓐ Cavo Cinch/Cinch

- ① Connessione coax, 1120-DC1003S00
- ② Adattatore audio/video composite, 1120-AS1002S00
- ③ Trasmittente bus IR, 1120-AR1002S00
- ④ Cordone, 1120-PC1002S...
- ⑤ Hub video/audio, 1120-EV1018S00
- ⑥ Ricevente bus IR, 1120-AR1001S00
- ⑦ Presa RJ45 schermata, 1120-DC2006S00



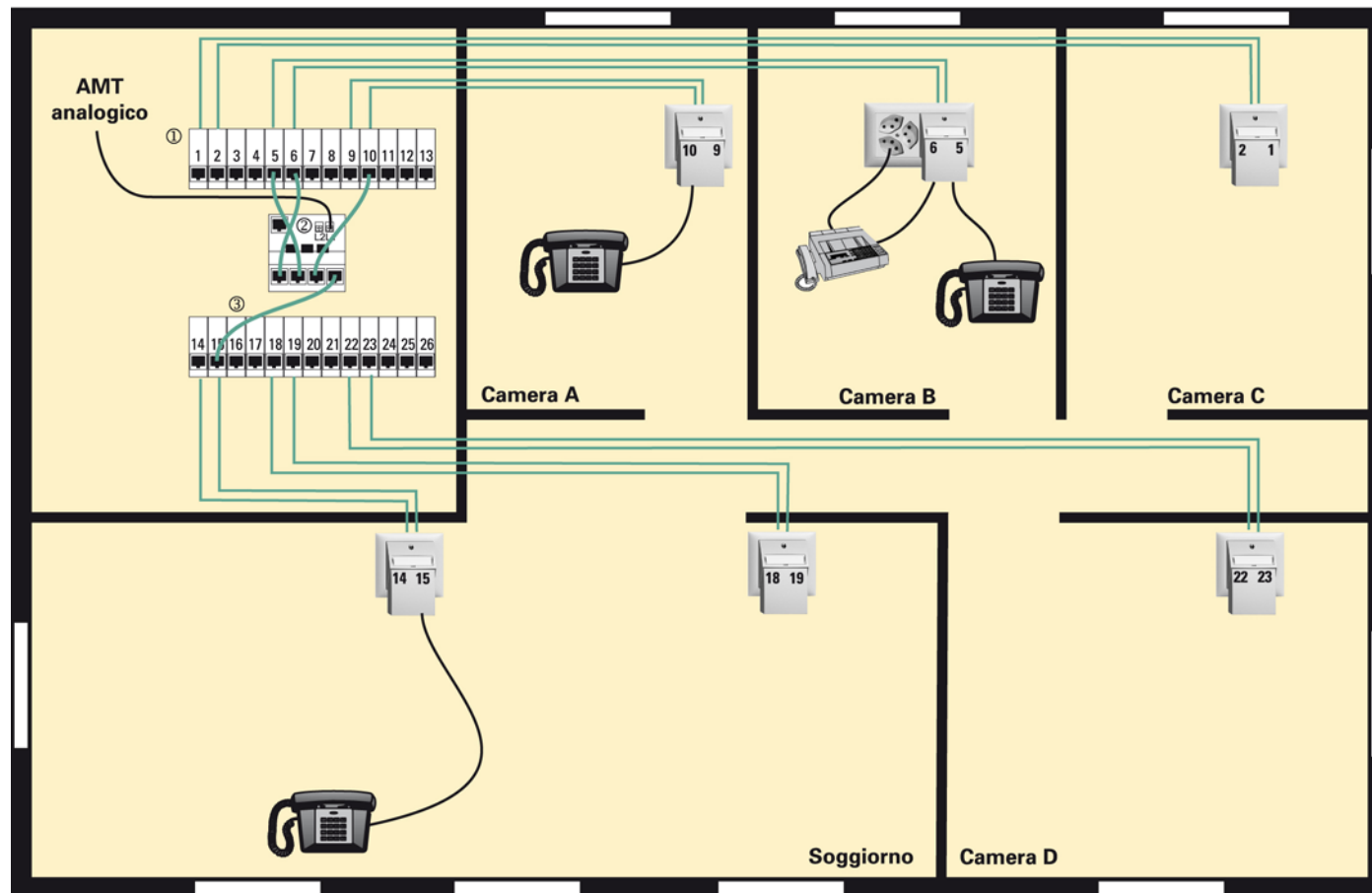
— Tubi d'installazione min. M32 per 2 cavi
 — Cavo dirigon 1120-KP1004S..., mass. 40 m
 — Cavo di collegamento originale
 Prese 1120-228...

- ① Connessione coax, 1120-DC1003S00
- ② Adattatore HD video/audio, 1120-AS1003S00
- ③ Cordone, 1120-PC1002S...
- ④ Connessione 5V, 1120-DC1005S00
- ⑤ Adattatore audio con bus IR, 1120-AC1009S00
- ⑥ Ricevente bus IR, 1120-AR1001S00
- ⑦ Adattatore audio/video composite, 1120-AS1002S00
- ⑧ Cordone per bus IR, 1120-PC1008S65
- ⑨ Trasmittente bus IR, 1120-AR1002S00
- ⑩ Presa RJ45 schermata, 1120-DC2006S00



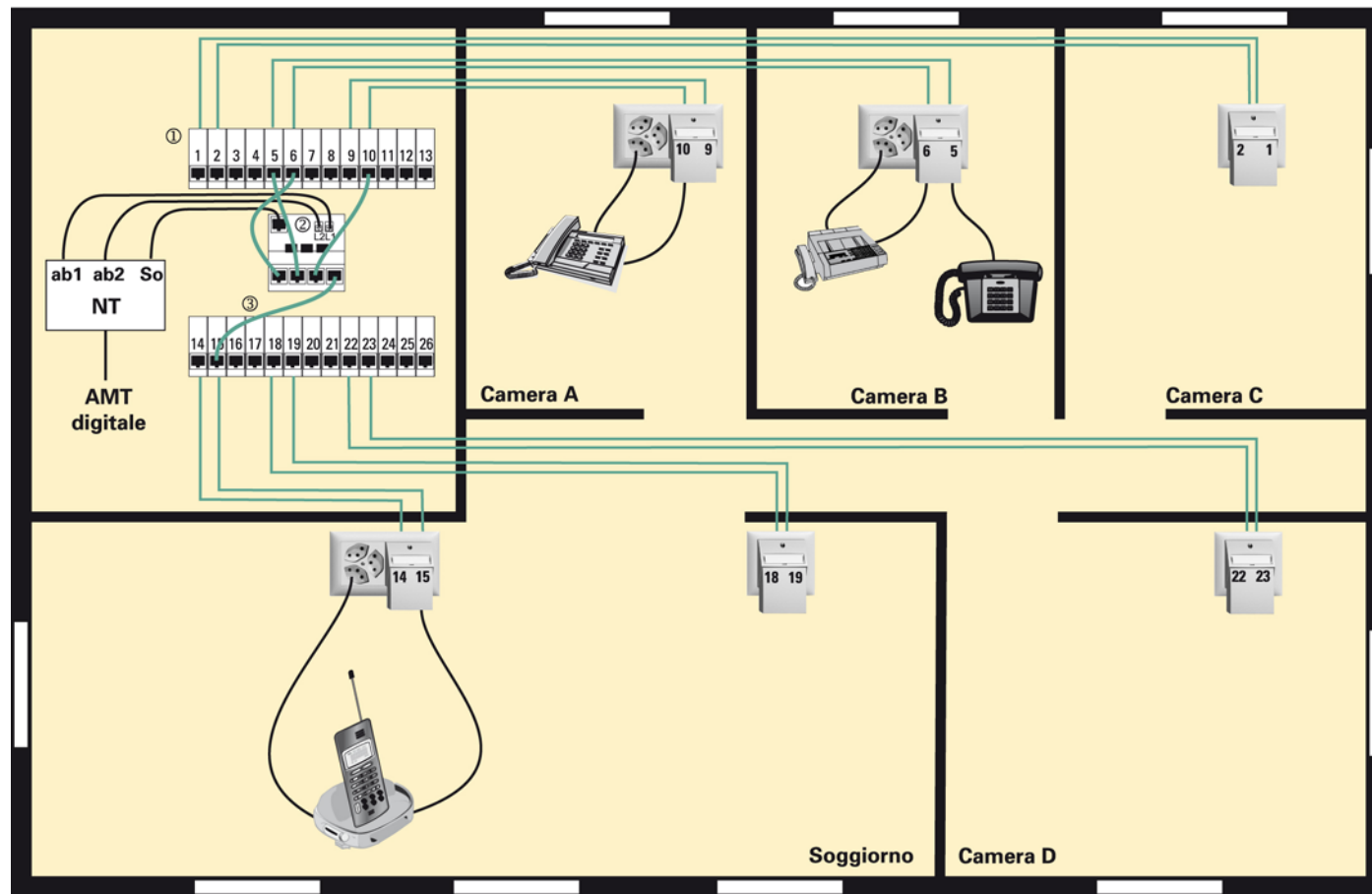
— Tubi d'installazione min. M32 per 2 cavi
 — Cavo dirigon 1120-KP1004S..., mass. 40 m
 — Cavo di collegamento originale
 Prese 1120-228...

① Connessione coax., 1120-DC1003S00
 ② Cordone, 1120-PC1002S...
 ③ Presa RJ45 schermata, 1120-DC2006S00



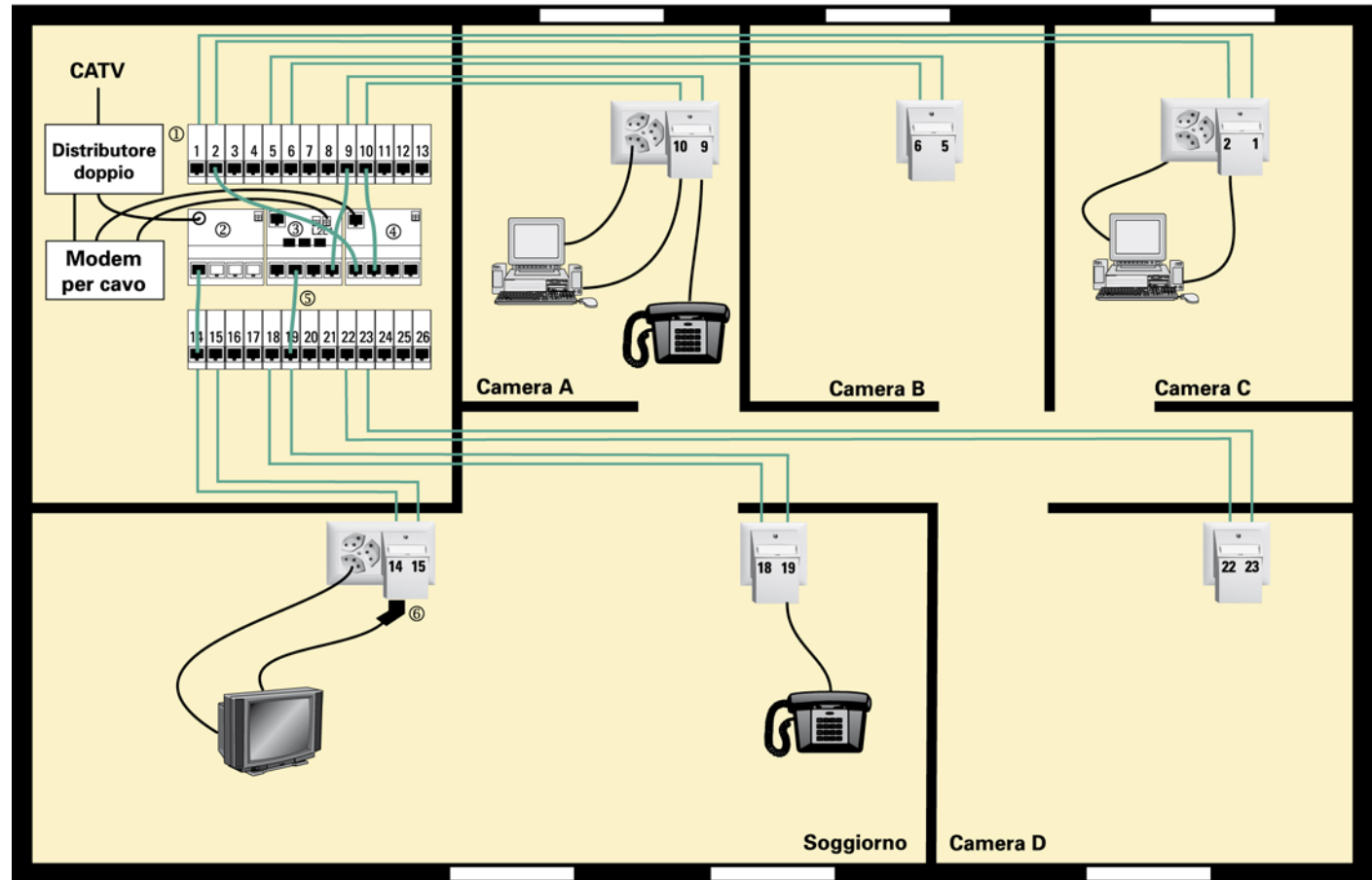
— Tubi d'installazione min. M32 per 2 cavi
 — Cavo dirigon 1120-KP1004S..., mass. 40 m
 — Cavo di collegamento originale
 Prese 1120-228...

① Presa RJ45 schermata, 1120-DC2006S00
 ② Modulo telefono/telefax, 1120-ET1001S00
 ③ Cordone, 1120-PC1002S...



— Tubi d'installazione min. M32 per 2 cavi
 — Cavo dirigon 1120-KP1004S..., mass. 40 m
 — Cavo di collegamento originale
 Prese 1120-228...

① Presa RJ45 schermata, 1120-DC2006S00
 ② Modulo telefono/telefax, 1120-ET1001S00
 ③ Cordone, 1120-PC1002S...



— Tubi d'installazione min. M32 per 2 cavi
 — Cavo dirigon 1120-KP1004S..., mass. 40 m
 — Cavo di collegamento originale
 — Prese 1120-228...

- ① Presa RJ45 schermata, 1120-DC2006S00
- ② Modulo amplificatore R/TV, 1120-EV1022S00, niveau d'entrée min. 78dBµV
- ③ Modulo telefono/telefax, 1120-ET1001S00
- ④ Fast Ethernet Switch/Hub, 1120-EL1001S00
- ⑤ Cordone, 1120-PC1002S...
- ⑥ Adattatore TV RJ45/IEC, 1120-AC1021S00/1120-AC1022S00