

Wiser by Feller

Station secondaire

3400

Notice d'installation

Domaine d'utilisation

La station secondaire Wiser peut être utilisée comme station de commande supplémentaire d'une station principale Wiser, comme station centrale pour plusieurs stations principales Wiser ou comme poussoir scène. Cela permet de commander les consommateurs depuis n'importe quel endroit.

La station secondaire ne commute aucune charge elle-même, mais elle transmet des commandes à la/aux station(s) principale(s) correspondante(s) qui commutent alors la/les charge(s) raccordée(s).

La fonction exacte de la station secondaire dépend des commandes établies.

Côté Wiser, la communication se fait via le fil de communication K+ et le conducteur neutre. Ainsi, seul un fil T supplémentaire est posé par rapport à une installation conventionnelle. Feller AG recommande comme fil de communication le fil T blanc-rouge de 1,5 mm² (E-No. 333 999 000).

La mesure de la résistance d'isolation R_{iso} lors des contrôles des installations basse tension ne pose pas de problème particulier.

La liaison des stations secondaires aux stations principales ne dépend pas du câblage. Il se fait de manière flexible sur site avec un aimant ou, en option, avec l'application Wiser eSetup lorsqu'un appareil WLAN est intégré dans l'installation.

Prescriptions de sécurité

DANGER
Danger de mort par électrochoc

Cet appareil est raccordé au réseau électrique domestique 230 V AC. Le contact avec cette tension peut être mortel. Un montage non conforme peut provoquer des dégâts matériels ou des dommages pour la santé d'une extrême gravité.

Les indications et instructions de la présente notice doivent être strictement observées pour éviter tout dégât et danger.

L'appareil ne doit être monté, raccordé ou démonté que par une personne qualifiée (électricien) en conformité avec l'OIBT.

La présente notice fait partie du produit et doit être remis au client final.

Données techniques

Type de protection IP20, montage encastré sec
IP55, NEVO

Conditions d'environnement:

- Température de service -5 °C à +45 °C

- ... de stockage -25 °C à +70 °C

- Humidité rel. <95 %, sans condensation

Tension nominale 230 V AC, 50 Hz

Puissance absorbée

- Unité fonctionnelle 0,5 W

- Commande 0,3 W / WLAN: 1,0 W

- Avec rétroéclairage 0,3 W supplémentaire

Connexions bornes enfilables 1,5–2,5 mm²

Fusible aucun, disjoncteur de branchement en amont maxi. 16 A

Dimensions (l x h) 58 x 55 mm

Profondeur d'enc. 36 mm

Installation

DANGER
Danger de mort par électrochoc

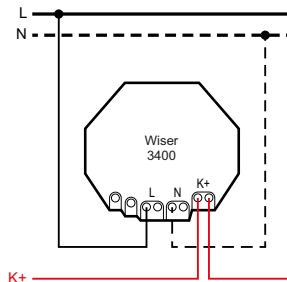
Avant d'intervenir sur l'appareil, la ligne d'alimentation doit être mise hors tension par le dispositif de protection en amont et assurée contre le réenclenchement. Vérifier l'absence de tension dans l'installation.

Procédez comme suit pour installer Wiser by Feller (recommandation):

- Raccordez toutes les unités fonctionnelles et encastrez-les.
- Vérifiez l'ensemble de l'installation à la recherche d'erreurs de câblage.
- Montez les commandes.
- Mettez l'installation en service.

a) Raccorder l'unité fonctionnelle

- Raccordez l'unité fonctionnelle (vue de l'arrière) selon le schéma.



L Conducteur de phase (230 V AC, 50 Hz)

N Conducteur neutre

K+ Fil de communication K+

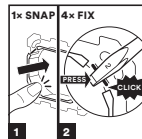
Prenez en compte les points suivants:

- Les clips de desserrage se trouvent sur le côté et l'introduction des fils se fait par l'arrière.

- Dénudez chaque fil sur 11 mm.

- Il ne faut pas utiliser d'embouts de câble.

- Montez l'unité fonctionnelle avec la fiche femelle vers le haut.



feller.ch/snapfix

- Retirez le film de protection de l'unité fonctionnelle.

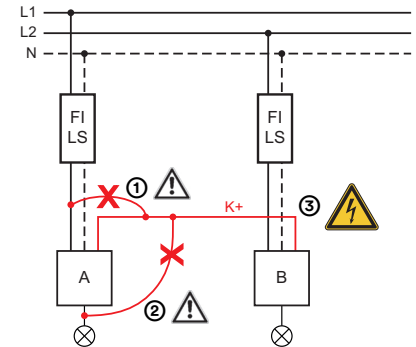
b) Vérifier l'installation

En cas d'utilisation de Wiser dans plusieurs circuits de courant, même alimentés avec des conducteurs externes (conducteurs de phase) différents, aucun coupleur de signal n'est nécessaire. La communication se fait via le fil de communication K+ et le conducteur neutre. Le couplage des signaux se fait de manière capacitive, et il est donc isolé galvaniquement.

Avec un câblage correct, K+ ne conduit pas la tension du réseau.

En revanche, en cas d'erreurs de câblage, le fil de communication K+ peut transmettre une tension externe (par ex. si le conducteur de phase L et K+ sont reliés par erreur). Assurez-vous, par une mesure entre K+ et N, que K+ n'est pas sous tension.

Exemple d'une erreur de câblage



(1) Erreur de câblage L1 - K+

(2) Erreur de câblage Fil de la lampe - K+

(3) **DANGER: Tension externe**

Il est donc nécessaire de contrôler l'installation finie à la recherche de toute erreur de câblage. Pour cela, procédez comme décrit dans la Documentation du système Wiser by Feller.



Description «Contrôler le câblage et la communication»

[Download](#)

c) Monter les commandes

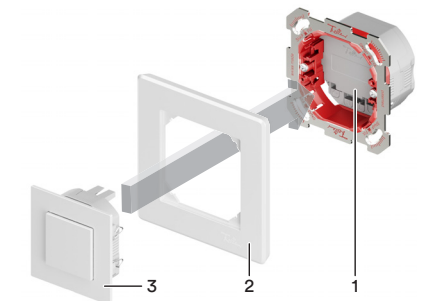
Appareil WLAN

S'il s'agit d'un appareil WLAN (reconnaisable à l'inscription sur la commande), il ne doit pas être monté derrière un cadre de recouvrement EDIZIO.liv prestige en métal.

Note:

Placez l'étiquette du distributeur jointe (avec l'étiquette à QR Code pour les données d'accès) à l'intérieur de la porte du coffret de distribution, à un emplacement bien visible.

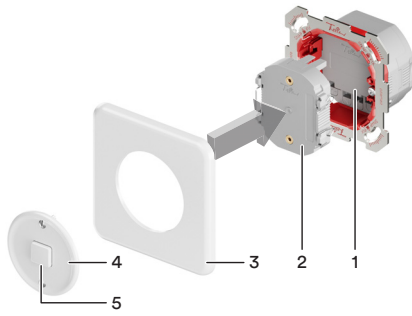
EDIZIO.liv



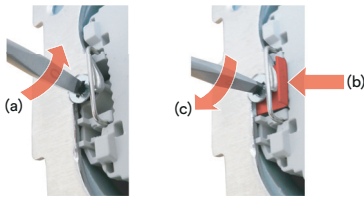
Avec EDIZIO.liv, le set de recouvrement et le module de commande sont déjà prémontés (commande).

- Placez la commande (3) et le cadre de recouvrement (2, avec le logo Feller en bas à droite) sur l'unité fonctionnelle (1) de telle manière que les contacts mâles s'engagent dans la fiche femelle de l'unité fonctionnelle.
- Insérez la commande jusqu'à l'enclenchement des ressorts de maintien.

STANDARDdue



- Placez le module de commande (2) sur l'unité fonctionnelle (1) de telle manière que les contacts mâles s'engagent dans la fiche femelle de l'unité fonctionnelle. Poussez le module de commande jusqu'à l'enclenchement des ressorts de maintien.
- Pour un système de fixation à baïonnette: Afin de garantir un bon maintien du cadre de recouvrement avec des **prises pour parois creuses** (construction de paroi creuse ou de cloison), les étriers d'arrêt (à commander séparément, réf. 3420.STOP.Q.SET.EB) doivent être montés entre la plaque de fixation et l'unité fonctionnelle installée.



- Desserrez légèrement la vis de fixation de la plaque de fixation (a).
- Poussez un étrier d'arrêt (par ex. à l'aide d'une pince pointue) entre la plaque de fixation et l'unité fonctionnelle (b).
- Resserrez la vis de fixation (c).
- Répétez ces étapes de l'autre côté.
- Vissez le disque frontal (4) conjointement avec la plaque de recouvrement (3). Veillez à ce que la rainure de la touche (5) soit en bas (pour des raisons de qualité du rétroéclairage).

Mise en service

La mise en service de l'installation Wiser by Feller se fait de manière flexible sur site avec un aimant ou, avec l'appli Wiser eSetup lorsqu'un appareil WLAN est intégré dans l'installation.

Vous pouvez télécharger gratuitement l'appli Wiser eSetup sur votre smartphone à partir de l'Online Store. Elle est disponible pour les appareils Apple et Android.

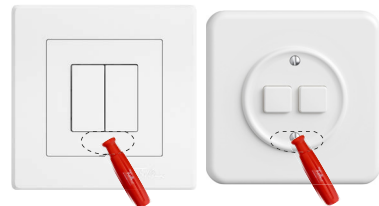


Vous trouverez des informations détaillées sur Internet et dans la Documentation du système Wiser by Feller.

feller.ch/wiser

Mise en service avec aimant

Pour la mise en service, utilisez un aimant avec une force de maintien d'environ 700 g. Maintenez-le à l'endroit indiqué sur le graphique.



- i** Une fois que l'installation est sous tension, vous disposez de **2 heures** pour la mettre en service. La fonction de l'aimant est ensuite bloquée afin d'éviter que le client final n'apporte des modifications accidentelles. Si vous avez besoin de plus de temps, vous devez couper brièvement l'alimentation de l'installation puis la remettre sous tension, ou retirer puis remettre en place un module de commande sous tension. Vous disposez alors de nouveau d'un délai de 2 h.

Liaison des stations principales et stations secondaires

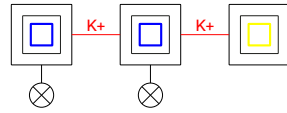
La liaison des stations principales (appelé ci-après principales) et des stations secondaires (appelé ci-après secondaires) se fait via le fil de communication K+ sur tout le conducteur de phase. Il est ainsi possible de configurer très facilement l'installation sans adapter le câblage.

La liaison se fait selon le principe «Aimant sur bleu (principale), doit sur jaune (secondaire)» comme suit:

— Mode de mise en service —

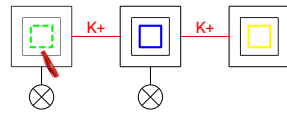
- Maintenez l'aimant sur un appareil aussi longtemps que nécessaire (> 5 s) pour que les rétroéclairages des touches des principales s'allument en bleu, et celles des secondaires en jaune.

Tous les rétroéclairages doivent s'allumer. Si ce n'est pas le cas, vérifiez l'installation à la recherche d'erreurs de câblage (K+ doit être disponible partout).



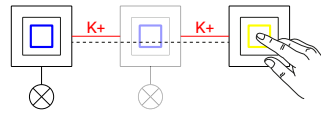
— Ajouter une liaison —

- Maintenez l'aimant brièvement (~ 1 s) sur la/les principale(s) que vous souhaitez relier à une secondaire. Le rétroéclairage des touches clignote en **vert**.



- Appuyez sur la touche de la secondaire à relier. Le rétroéclairage des touches de la principale s'allume de nouveau en bleu.

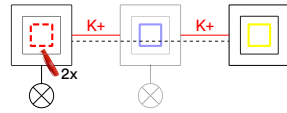
Si d'autres principales étaient déjà reliées à la secondaire, cette principale a été **ajoutée**.



- Appuyez sur la touche de la secondaire afin de vérifier la commutation des charges reliées.

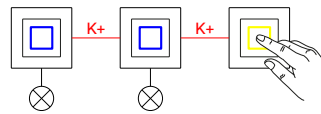
— Annuler une liaison —

- Maintenez l'aimant 2x brièvement (~ 1 s) sur la principale pour laquelle vous souhaitez annuler la liaison. Le rétroéclairage des touches clignote en **rouge**.



- Appuyez sur la touche de la secondaire. Le rétroéclairage des touches de la principale s'allume de nouveau en bleu.

Si plusieurs principales étaient reliées à la secondaire, rien ne change pour elles.



— Quitter le mode de mise en service —

- Maintenez l'aimant sur un appareil aussi longtemps que nécessaire (> 5 s) pour que les rétroéclairages des touches ne s'allument plus.

Note:

Vous pouvez annuler la sélection de la principale (clignote en vert ou rouge) en maintenant de nouveau brièvement l'aimant jusqu'à ce que le rétroéclairage des touches s'allume de nouveau en bleu.

Configurer le rétroéclairage des touches

- Maintenez l'aimant 1x brièvement (~ 1 s) sur l'appareil. Le rétroéclairage des touches clignote en **blanc**. Le réglage actuel est indiqué par le modèle de clignotement:

- court Le rétroéclairage est désactivé (par défaut)
- moyen Rétroéclairage de l'état
- long Rétroéclairage d'orientation

- Appuyez à chaque fois brièvement sur une touche pour passer au réglage suivant. Les modèles de clignotement défilent de manière cyclique: court – moyen – long – court – moyen – long – ...

- Appuyez de manière prolongée sur la touche pour régler la luminosité du rétroéclairage des touches. Aussi longtemps que vous appuyez sur la touche, la luminosité diminue progressivement. Si vous gardez la touche appuyée, la luminosité augmente à nouveau progressivement.

- Maintenez de nouveau l'aimant sur l'appareil pour confirmer le choix.

Le réglage du rétroéclairage des touches s'applique aux touches du canal. La couleur ne peut être réglée qu'avec l'appli Wiser Home, la configuration usine est le blanc.