

Wiser by Feller  
Nebenstelle  
3400

Installationsanleitung

Verwendungszweck

Die Wiser Nebenstelle kann als zusätzliche Bedienstelle einer Wiser Hauptstelle, als Zentralstelle für mehrere Wiser Hauptstellen oder als Szenentaster verwendet werden. Dies erlaubt die Bedienung der Verbraucher von jedem beliebigen Ort aus.

Die Nebenstelle schaltet selbst keine Last, leitet jedoch Befehle an die entsprechende(n) Hauptstelle(n) weiter, die dann die angeschlossene(n) Last(en) schaltet.

Die genaue Funktion der Nebenstelle ergibt sich durch den verwendeten Bedieneinsatz.

Die Kommunikation bei Wiser erfolgt über den Kommunikationsdraht K+ und den Neutralleiter. Somit wird gegenüber einer konventionellen Installation nur ein zusätzlicher T-Draht verlegt. Feller AG empfiehlt als Kommunikationsdraht den weiss-roten T-Draht 1,5 mm<sup>2</sup> (E-Nr. 333 999 000).

Die Messung des Isolationswiderstandes R<sub>iso</sub> bei den Prüfungen der Niederspannungs-Installationen stellt keine besondere Situation dar.

Die Verknüpfung von Nebenstellen zu Hauptstellen ist unabhängig von der Verdrahtung. Sie erfolgt flexibel vor Ort mit einem Magneten oder optional, wenn ein WLAN-Apparat in die Anlage integriert ist, mit der Wiser eSetup App

Sicherheitsvorschriften

**GEFAHR**  
Lebensgefahr durch elektrischen Schlag

Dieser Apparat wird an das elektrische Hausinstallationsnetz von 230 V AC angeschlossen. Diese Spannung kann beim Berühren tödlich wirken. Eine nicht fachgerechte Montage kann schwerste gesundheitliche oder materielle Schäden verursachen.

Die Angaben und Anweisungen in dieser Anleitung müssen zur Vermeidung von Gefahren und Schäden stets beachtet werden.

Der Apparat darf nur von einer sachverständigen Person (Elektrofachkraft) gemäss NIV montiert, angeschlossen oder entfernt werden.

Diese Anleitung ist Bestandteil des Produkts und muss beim Endkunden verbleiben.

Technische Daten

Schutzart	IP20, Einbau trocken IP55, NEVO
Umgebungsbedingungen:	
- Betriebstemperatur	-5 °C bis +45 °C
- Lagertemperatur	-25 °C bis +70 °C
- Rel. Feuchtigkeit	<95 %, keine Betauung
Nennspannung	230 V AC, 50 Hz
Leistungsaufnahme	
- Funktionseinsatz	0,5 W
- Bedieneinsatz	0,3 W / WLAN: 1,0 W
- Beleuchtet	zusätzlich 0,3 W
Anschlüsse	Steckklemmen 1,5–2,5 mm <sup>2</sup>
Sicherung	keine, vorgeschaltete Überstrom-Schutzeinrichtung max. 16 A
Abmessung (b x h)	58 x 55 mm
Einbautiefe	36 mm

Installation

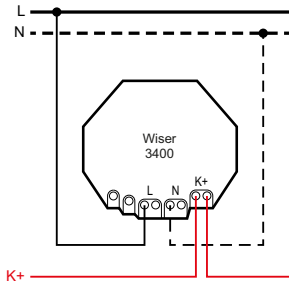
**GEFAHR**  
Lebensgefahr durch elektrischen Schlag  
Vor dem Arbeiten am Apparat muss die Zuleitung über die vorgeschaltete Schutzeinrichtung spannungsfrei gemacht und gegen Wiedereinschaltung gesichert werden. Installation auf Spannungsfreiheit überprüfen.

Gehen Sie bei der Installation von Wiser by Feller wie folgt vor (Empfehlung):

- Schliessen Sie alle Funktionseinsätze an und bauen Sie sie ein.
- Überprüfen Sie die gesamte Anlage auf allfällige Verdrahtungsfehler.
- Montieren Sie die Bedieneinsätze.
- Nehmen Sie die Anlage in Betrieb.

a) Funktionseinsatz anschliessen

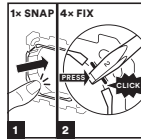
- Schliessen Sie den Funktionseinsatz (Ansicht von hinten) gemäss Schema an.



L Aussenleiter (230 V AC, 50 Hz)  
N Neutralleiter  
K+ Kommunikationsdraht K+

Beachten Sie hierbei folgende Punkte:

- Die Löser befinden sich seitlich und die Einführung der Drähte erfolgt von hinten.
- Isolieren Sie jeden Draht 11 mm ab.
- Es dürfen keine Aderendhülsen verwendet werden.
- Montieren Sie den Funktionseinsatz mit der Steckbuche nach oben.



feller.ch/snapfix

- Entfernen Sie die Schutzfolie vom Funktionseinsatz.

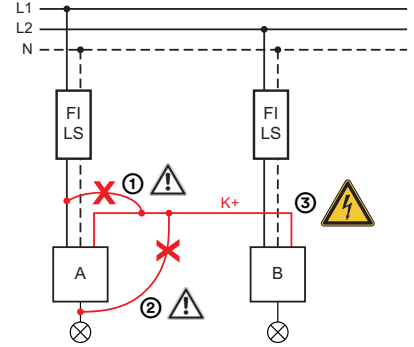
b) Installation überprüfen

Beim Einsatz von Wiser in mehreren Stromkreisen, auch mit unterschiedlichen Aussenleitern (Polleitern) gespeist, sind keine Signalkoppler erforderlich. Die Kommunikation erfolgt zwischen dem Kommunikationsdraht K+ und dem Neutralleiter. Die Ankoppelung der Signale erfolgt kapazitiv und ist damit galvanisch getrennt.

Bei korrekter Verdrahtung führt K+ keine Netzspannung.

Bei Verdrahtungsfehler hingegen kann der Kommunikationsdraht K+ Fremdspannung führen (z. B. wenn Aussenleiter L und K+ versehentlich verbunden sind). Stellen Sie durch eine Messung zwischen K+ und N sicher, dass K+ keine Netzspannung führt.

Beispiel eines Verdrahtungsfehlers



- Verdrahtungsfehler L1 – K+
- Verdrahtungsfehler Lampendraht – K+
- GEFAHR: Fremdspannung**

Dies bedingt, dass die fertige Installation auf allfällige Verdrahtungsfehler kontrolliert werden muss. Gehen Sie dazu wie in der Systemdokumentation Wiser by Feller beschrieben vor.



Beschreibung «Verdrahtung und Kommunikation überprüfen»

Download

c) Bedieneinsätze montieren

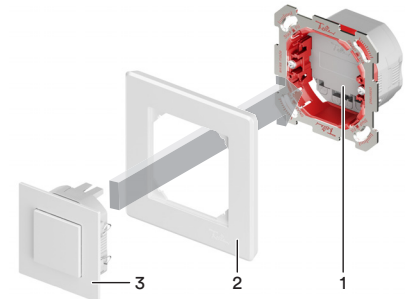
WLAN-Apparat

Sofern es sich bei diesem Apparat um einen WLAN-Apparat handelt (erkennbar an der Beschriftung des Bedieneinsatzes), darf er nicht hinter einem EDIZIO.liv prestige Abdeckrahmen aus Metall montiert werden.

Hinweis:

Bringen Sie die beigelegte Verteiler-Etikette (zusammen mit der QR-Code-Etikette für die Zugangsdaten) auf der Innenseite der Verteilerkastentüre gut sichtbar an.

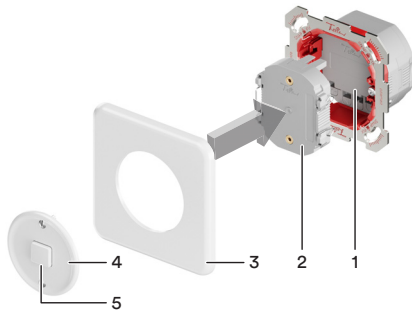
EDIZIO.liv



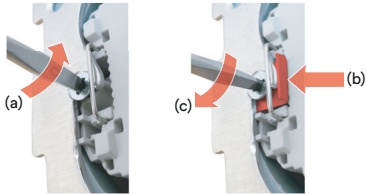
Bei EDIZIO.liv sind Abdeckset und Steuermodul (bereits vormontiert (Bedieneinsatz).

- Setzen Sie den Bedieneinsatz (3) und den Abdeckrahmen (2, mit dem Feller Logo unten rechts) so auf den Funktionseinsatz (1) auf, dass die Steckstifte in die Steckbuche des Funktionseinsatzes passen.
- Schieben Sie den Bedieneinsatz (3) bis zum Einrasten der Haltefedern ein.

## STANDARDdue



- Setzen Sie das Steuermodul (2) so auf den Funktionseinsatz (1) auf, dass die Steckstifte in die Steckbuchse des Funktionseinsatzes passen. Schieben Sie das Steuermodul bis zum Einrasten der Haltefedern ein.
- Bei Bajonett Befestigungssystem:  
Um bei **Hohlwanddosen** (Leicht- oder Hohlwandbauweise) einen optimalen Halt des Abdecksets zu gewährleisten, sollten Arretierbügel (müssen separat bestellt werden, Art. Nr. 3420.STOP.Q.SET.EB) zwischen der Befestigungsplatte und dem eingesetzten Funktionseinsatz montiert werden.



- Lösen Sie die Befestigungsschraube der Befestigungsplatte (a) ein wenig.
- Schieben Sie einen Arretierbügel (z.B. mit Hilfe einer Spitzzange) zwischen Befestigungsplatte und Funktionseinsatz (b).
- Ziehen Sie die Befestigungsschraube wieder an (c).
- Wiederholen Sie dies auch auf der anderen Seite.
- Schrauben Sie die Frontscheibe (4) zusammen mit der Abdeckplatte (3) an. Achten Sie darauf, dass die Nut der Taste (5) unten ist (wegen Qualität der Tastenbeleuchtung).

## Inbetriebnahme

Die Inbetriebnahme der Wiser by Feller Anlage erfolgt flexibel vor Ort mit einem Magneten oder, wenn ein WLAN-Apparat in die Anlage integriert ist, mit der Wiser eSetup App. Die Wiser eSetup App können Sie für Smartphones gratis vom Online Store herunterladen. Sie ist für Apple- und Android-Geräte erhältlich.

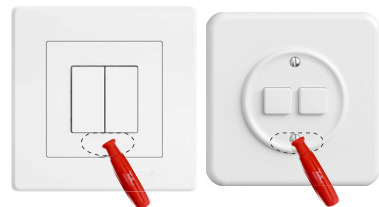


Detailliertere Informationen finden Sie im Internet und in der Systemdokumentation Wiser by Feller.

[feller.ch/wiser](http://feller.ch/wiser)

### Inbetriebnahme mit Magnet

Verwenden Sie für die Inbetriebnahme einen Magnet mit einer Haltekraft von ca. 700 g. Halten Sie ihn dazu an den markierten Bereich unter der Taste.



**i** Nachdem die Anlage unter Spannung steht, haben Sie **2 Stunden** Zeit, um sie in Betrieb zu nehmen. Anschliessend wird die Magnetfunktion gesperrt, damit der Endkunde nicht versehentlich Änderungen vornehmen kann.

Sollten Sie mehr Zeit benötigen, müssen Sie die Anlage kurz vom Netz trennen und wieder einschalten oder ein Steuermodul unter Spannung herausziehen und wieder hineinschieben.

Nun haben Sie wieder 2 Stunden Zeit.

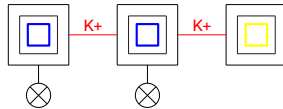
## Verknüpfung von Hauptstellen und Nebenstellen

Die Verknüpfung von Hauptstellen (HS) und Nebenstellen (NS) erfolgt aussenleiterübergreifend über den Kommunikationsdraht K+. Die Anlage kann somit sehr einfach ohne Anpassung der Verdrahtung konfiguriert werden.

Die Verknüpfung erfolgt nach dem Prinzip «Magnet auf Blau (HS), Finger auf Gelb (NS)» wie folgt:

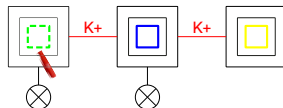
– Inbetriebnahmemodus –

- Halten Sie den Magnet solange (> 5 s) an einen Apparat bis die Tastenbeleuchtungen der Hauptstellen blau und die der Nebenstellen gelb leuchten.  
Es müssen **alle** Tastenbeleuchtungen leuchten. Überprüfen Sie sonst die Anlage auf Verdrahtungsfehler (K+ muss überall vorhanden sein).



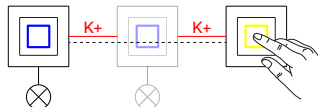
– Verknüpfung hinzufügen –

- Halten Sie den Magnet kurz (~ 1 s) an die Hauptstelle(n), die Sie mit einer Nebenstelle verknüpfen wollen. Die Tastenbeleuchtung blinkt **grün**.



- Drücken Sie auf die Taste der zu verknüpfenden Nebenstelle. Die Tastenbeleuchtung der Hauptstelle leuchtet wieder blau.

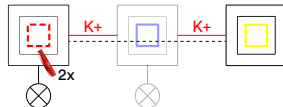
Waren bereits andere Hauptstellen mit der Nebenstelle verknüpft, so wurde diese Hauptstelle **hinzugefügt**.



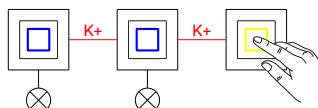
- Drücken Sie auf die Taste der Nebenstelle um zu prüfen, ob die verknüpften Lasten schalten.

– Verknüpfung aufheben –

- Halten Sie den Magnet 2x kurz (~ 1 s) an die Hauptstelle, für die Sie die Verknüpfung aufheben wollen. Die Tastenbeleuchtung blinkt **rot**.



- Drücken Sie auf die Taste der Nebenstelle. Die Tastenbeleuchtung der Hauptstelle leuchtet wieder blau. Waren mehrere Hauptstellen mit der Nebenstelle verknüpft, so bleiben es diese weiterhin.



– Inbetriebnahmemodus beenden –

- Halten Sie den Magnet solange (> 5 s) an einen Apparat bis die Tastenbeleuchtungen nicht mehr leuchten.

Hinweis:

Sie können die Auswahl der Hauptstelle (blinkt grün oder rot) aufheben, indem Sie den Magnet wiederholt kurz halten bis die Tastenbeleuchtung wieder blau leuchtet.

## Tastenbeleuchtung konfigurieren

- Halten Sie den Magnet 1x kurz (~ 1 s) an den Apparat. Die Tastenbeleuchtung blinkt **weiss**. Die aktuelle Einstellung wird durch das Blinkmuster angezeigt:

- kurz Beleuchtung ist ausgeschaltet (Default)
- mittel Statusbeleuchtung
- lang Orientierungsbeleuchtung

- Drücken Sie jeweils kurz auf eine Taste, um zur nächsten Einstellung zu gelangen. Die Blinkmuster werden zyklisch durchlaufen:  
kurz – mittel – lang – kurz – mittel – lang – ...

- Drücken Sie lange auf die Taste, um die Helligkeit der Tastenbeleuchtung einzustellen. Solange Sie die Taste gedrückt halten, nimmt die Helligkeit schrittweise ab. Wenn Sie die Taste erneut gedrückt halten, nimmt die Helligkeit schrittweise wieder zu.

- Halten Sie den Magnet wieder an den Apparat, um die Auswahl zu bestätigen.

Die Einstellung der Tastenbeleuchtung gilt jeweils für die Taste(n) eines Kanals. Die Farbe kann nur mit der Wiser Home App eingestellt werden, Werkseinstellung ist Weiss.