

Wiser by Feller

Interruttore 1 canale

3401

Istruzioni per l'installazione

Finalità di impiego

L'interruttore Wiser 1 canale è impiegato per accendere e spegnere fonti luminose a LED, lampade alogene BT, lampade a risparmio energetico e tubi fluorescenti dotati di alimentatore elettronico (AE). Oltre che con il Wiser, può essere utilizzato come apparecchio a sé stante (stand-alone).

L'interruttore Wiser 1 canale può essere collegato alle stazioni secondarie Wiser come unità di controllo supplementare.

La comunicazione nei prodotti Wiser avviene mediante il filo di comunicazione K+ e il conduttore di neutro. In questo modo, a differenza delle installazioni convenzionali, viene posato solamente un filo a T supplementare. Feller AG suggerisce di utilizzare il filo a T bianco e rosso da 1,5 mm² (E-No. 333 999 000) come filo di comunicazione.

La misurazione della resistenza di isolamento R_{iso} nelle prove delle installazioni per apparecchi a bassa tensione non presenta specifiche peculiarità.

Norme di sicurezza

PERICOLO
Pericolo di vita a causa di scariche elettriche
 Questo apparecchio si collega alla rete elettrica domestica a 230 V AC. Al contatto, questo livello di tensione può avere conseguenze letali. Il montaggio irregolare può provocare gravissimi danni materiali o infortuni a persone.

Per evitare ogni sorta di pericolo o danno, rispettare sempre le indicazioni riportate nelle presenti istruzioni.

L'apparecchio deve essere montato, collegato o rimosso esclusivamente da personale competente (elettricista qualificato) in conformità alla OIBT.

Queste istruzioni sono parte integrante del prodotto e devono essere consegnate al cliente finale.

Dati tecnici

Tipo di protezione	IP20, montaggio a secco IP55, NEVO
Condizioni ambientali:	
- Temperatura ambiente	da -5 °C a +45 °C
- ... di immagazzinaggio	da -25 °C a +70 °C
- Umidità rel.	<95 %, non condensante
Tensione nominale	230 V AC, 50 Hz
Uscita	corrente nominale 10 A
Potenza assorbita	
- Unità funzionale	0,5 W
- Comando	0,3 W / WLAN: 1,0 W
- Illuminato	ulteriori 0,3 W
Collegamenti	morsetti a innesto 1,5-2,5 mm ²
Fusibile	nessuno, disp. di protezione da sovracorrente a monte max. 16 A
Dimensioni (l x a)	58 x 55 mm
Profondità di montaggio	36 mm

Tipi di carico (per canale)

Fonte luminosa a LED	200 VA
Lampade alogene BT	
- con trasformatore convenzionale	1500 VA
- con trasformatore elettronico	600 VA
Lampade a risparmio energetico	600 VA
Alimentatori elettronici (AE)	600 VA
Carico ohmico	2300 W

Installazione

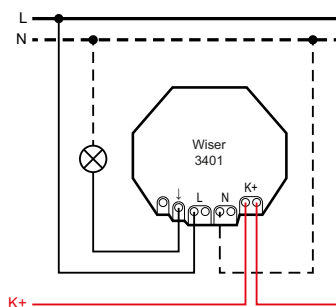
PERICOLO
Pericolo di vita a causa di scariche elettriche
 Prima di intervenire sull'apparecchio, mettere fuori tensione il cavo di alimentazione tramite il fusibile collegato a monte e assicurarsi contro il reinserimento. Controllare l'installazione all'assenza di tensione.

Per installare Wiser by Feller procedere come segue (raccomandazione):

- Collegare tutte le unità funzionali e montarle.
- Verificare l'eventuale presenza di errori di cablaggio nell'intero impianto.
- Montare i comandi.
- Mettere in funzione l'impianto.

a) Collegare l'unità funzionale

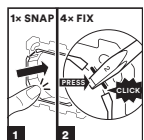
- Collegare l'unità funzionale (vista posteriore) come da schema.



- ↓ Uscita commutata
- L Conduttore polare (230 V AC, 50 Hz)
- N Conduttore di neutro
- K+ Filo di comunicazione K+

Prestare attenzione ai punti specificati di seguito:

- Gli sganciatori si trovano di lato e l'ingresso dei fili avviene da **dietro**.
- Isolare ciascun filo distanziandolo di 11 mm.
- Non utilizzare capicorda di filo.
- Montare l'unità funzionale con la boccia rivolta verso l'alto.



feller.ch/snapfix

- Rimuovere la pellicola protettiva dall'unità funzionale.

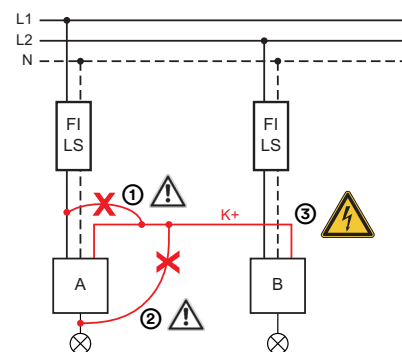
b) Verificare l'installazione

Inserendo Wiser in più circuiti, anche alimentati da diversi conduttori esterni (di polarità), non occorrono accoppiatori di segnale. La comunicazione avviene tra il filo di comunicazione K+ e il conduttore di neutro. L'accoppiamento dei segnali avviene con modalità capacitiva per poi essere separato galvanicamente.

Se il cablaggio viene eseguito correttamente, K+ non trasporta la tensione di rete.

Al contrario, se il cablaggio è errato il filo di comunicazione K+ può comportare tensione parassita (ad es. si i conduttori polari L e K+ sono collegati per errore). Assicurarsi che K+ non trasporti alcuna tensione di rete misurando tra K+ e N.

Esempio di cablaggio errato



- Cablaggio errato L1 - K+
- Cablaggio errato Filo della lampada - K+
- PERICOLO: Tensione parassita**

Di conseguenza, occorre verificare l'eventuale presenza di cablaggi errati nell'installazione finita. A tal fine procedere come descritto nella Manuale di sistema Wiser by Feller:



Descrizione «Verifica del cablaggio e della comunicazione»

[Download](#)

c) Montare le infrastrutture di comando

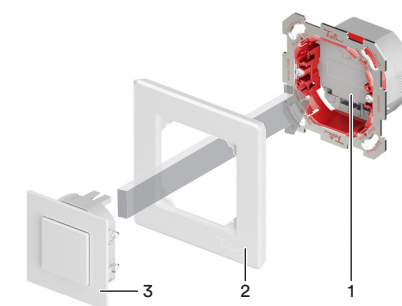
Apparecchio WLAN

Se l'apparecchio in oggetto è di tipo WLAN (riconoscibile dalla denominazione del comando), **non** deve essere montato dietro un telaio di copertura EDIZIO.liv prestige in metallo.

Avvertenza:

Applicare in modo ben visibile l'etichetta del distributore allegata (unitamente all'etichetta con il codice QR per i dati di accesso) sul lato interno della porta dell'armadio di distribuzione.

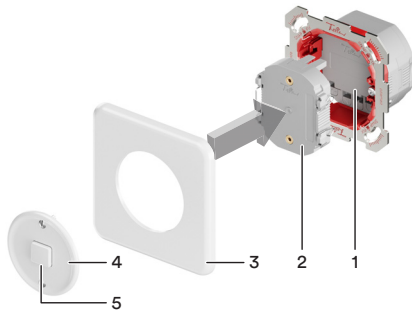
EDIZIO.liv



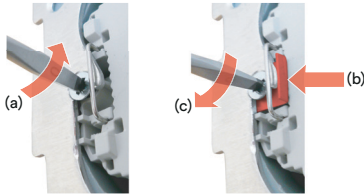
Nell'EDIZIO.liv il set di copertura e il modulo di comando sono già premontati (comando).

- Posizionare il comando (3) e il telaio di copertura (2, con il logo Feller in basso a destra) sull'unità funzionale (1) in modo da innestare gli spinotti nella presa dell'unità funzionale.
- Spingere il comando fino a far scattare le linguette di ritegno.

STANDARDdue



- Posizionare il modulo di comando (2) sull'unità funzionale (1) in modo da innestare gli spinotti nella presa dell'unità funzionale. Spingere il modulo di comando in modo da innestare le linguette di ritegno nelle fessure.
- Per sistema di montaggio a baionetta:
Per garantire l'arresto ottimale del set di copertura delle prese a incasso in intercapedini (struttura leggera oppure a incasso in intercapedini), le staffe di arresto (devono essere ordinate separatamente, Art. No. 3420.STOP.Q.SET.EB) vanno montate tra la placca di fissaggio e l'unità funzionale impiegata.



- Allentare un po' le vite di fissaggio della placca di fissaggio (a).
- Inserire una staffa di arresto (es. con l'aiuto di una pinza) tra la placca di fissaggio e l'unità funzionale (b).
- Stringere di nuovo saldamente la vite di fissaggio (c).
- Ripetere la procedura sull'altro lato.
- Avvitare la placca frontale (4) insieme alla placca di copertura (3). Assicurarsi che la scanalatura del tasto (5) si trovi in basso (per la qualità della retroilluminazione del tasto stesso).

Messa in funzione

La messa in funzione dell'impianto Wiser by Feller avviene sul posto con modalità flessibili mediante un magnete oppure, qualora nell'impianto sia integrato un apparecchio WLAN, con l'app Wiser eSetup.

L'app Wiser eSetup può essere scaricata gratuitamente dallo store online sul proprio smartphone. È disponibile per dispositivi Apple e Android.

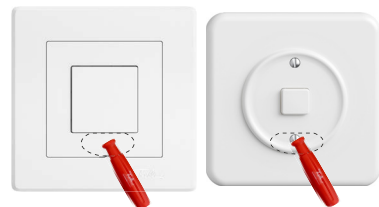


È possibile reperire informazioni dettagliate su Internet e nella Manuale di sistema di Wiser by Feller.

feller.ch/wiser

Messa in funzione con magnete

Per la messa in funzione utilizzare un magnete con una forza di attrazione di ca. 700 g. Mantenerlo nell'area contrassegnata nel grafico.



i Una volta che l'impianto si trova sotto tensione, va messo in esercizio entro **2 ore**. Quindi, il funzionamento del magnete viene bloccato in modo che l'utente finale non possa apportare inavvertitamente modifiche.

Qualora occorra più tempo, scollegare brevemente l'impianto dalla rete e ricollegarlo oppure estrarre un modulo di comando sotto tensione e inserirlo nuovamente.

A questo punto si hanno di nuovo a disposizione 2 ore di tempo.

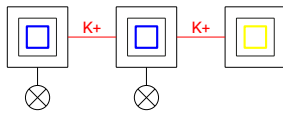
Collegamento di stazioni principali e secondarie

Il collegamento di stazioni principali (di seguito principali) e stazioni secondarie (di seguito secondarie) avviene per tutti i conduttori mediante un filo di comunicazione K+. In questo modo è possibile configurare l'impianto in maniera molto semplice senza necessità di adattare il cablaggio.

Il collegamento viene effettuato secondo il principio «Magnete sul blu (principale), dito sul giallo (secondaria)» come segue:

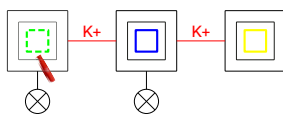
— Modo messa in funzione —

- Tenere un magnete su un apparecchio per il tempo necessario (> 5 s) affinché si accendano le retroilluminazioni dei tasti delle principali in blu e delle secondarie in giallo.
Devono accendersi **tutte** le retroilluminazioni dei tasti. In caso contrario, verificare l'eventuale presenza di errori di cablaggio (K+ deve essere presente ovunque).

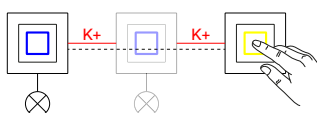


— Aggiunta di collegamento —

- Tenere il magnete brevemente (~ 1 s) sulle principali che si desidera collegare a una secondaria. La retroilluminazione dei tasti lampeggia in **verde**.



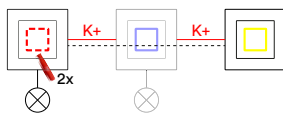
- Premere il tasto della secondaria da collegare. La retroilluminazione dei tasti della principale torna di colore blu. Qualora fossero già state collegate alla secondaria altre principali, quest'ultima vi è stata **aggiunta**.



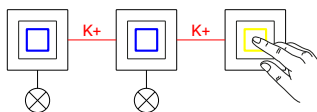
- Premere il tasto della secondaria per verificare se i carichi collegati si commutano.

— Rimozione di collegamento —

- Tenere brevemente (~ 1 s) il magnete per due volte sulla principale per la quale si desidera rimuovere il collegamento. La retroilluminazione dei tasti lampeggia in **rosso**.



- Premere il tasto della secondaria. La retroilluminazione dei tasti della principale torna di colore blu. Qualora alla secondaria fossero collegate più principali, tali collegamenti vengono mantenuti.



— Terminazione del modo messa in funzione —

- Tenere un magnete su un apparecchio per il tempo necessario (> 5 s) affinché le retroilluminazioni dei tasti non siano più accese.

Avvertenza:

È possibile rimuovere la selezione della principale (lampeggia in verde o in rosso) facendo passare brevemente e più volte il magnete finché la retroilluminazione dei tasti non torna di colore blu.

Configurazione della retroilluminazione dei tasti

- Tenere brevemente (~ 1 s) il magnete per una volta sull'apparecchio. La retroilluminazione dei tasti lampeggia in bianco. La modalità di lampeggiamento indica l'impostazione attuale:

- breve L'illuminazione è spenta (default)
- media Illuminazione di stato
- lunga Illuminazione d'orientamento

- Premere brevemente uno dei tasti per passare all'impostazione successiva. La modalità di lampeggiamento scorre in modo ciclico: breve – media – lunga – breve – media – lunga – ...
- Premere a lungo il tasto per regolare la luminosità della retroilluminazione del tasto. Finché si tiene premuto il tasto, la luminosità diminuisce gradualmente. Tenendo premuto di nuovo il tasto, la luminosità aumenta gradualmente.
- Mantenere nuovamente il magnete sull'apparecchio per confermare la selezione.

L'impostazione della retroilluminazione dei tasti vale per il tasto di un canale. Il colore può essere impostato unicamente con l'app Wiser Home; per impostazione di fabbrica è bianco.

Attivare la funzione Impulso

Per il comando di rivelatori di movimento e di presenza, apparecchi per installazione modulare ecc. è possibile attivare la funzione impulsiva per un interruttore.

- Tenere premuto il tasto.
- Tenere brevemente (ca. 1 s) il magnete sull'apparecchio. A seconda della funzione impostata, la retroilluminazione del tasto lampeggia in **turchese**.
 - lunga Funzione Interruttore (default)
 - breve Funzione Impulso
- Premere brevemente sul tasto per commutare la funzione.
- Tenere brevemente il magnete sull'apparecchio, per confermare l'impostazione selezionata. La retroilluminazione del tasto si spegne.