



GROSSES KINO. IN DEN HAUPTROLLEN:  
DAS KNX-TOUCH-PANEL 7" UND DAS TÜRSPRECHSYSTEM FELLER VISAPHON.



Ab sofort sehen Sie was vor Ihrer Haustüre passiert im Grossformat. Die Integration des Feller visaphon Videotürsprechsystems ins KNX-Touch-Panel 7" macht's möglich. Das grosse Videobild der Türkamera liefert das 7"-Display. Die Sprachkommunikation erfolgt über die integrierte und praktische Freisprechstelle. Natürlich alles stilvoll verpackt im durchgängigen EDIZIOdue Design und in allen 12 EDIZIOdue colore Farben. Und wenn Sie wollen, mit 3 hochwertigen EDIZIOdue prestige Rahmen. Eine neue Dimension für mehr Sicherheit und Komfort.

**Feller ist, wo Sie zuhause sind.**

# HOCHKARÄTIGE BESETZUNG

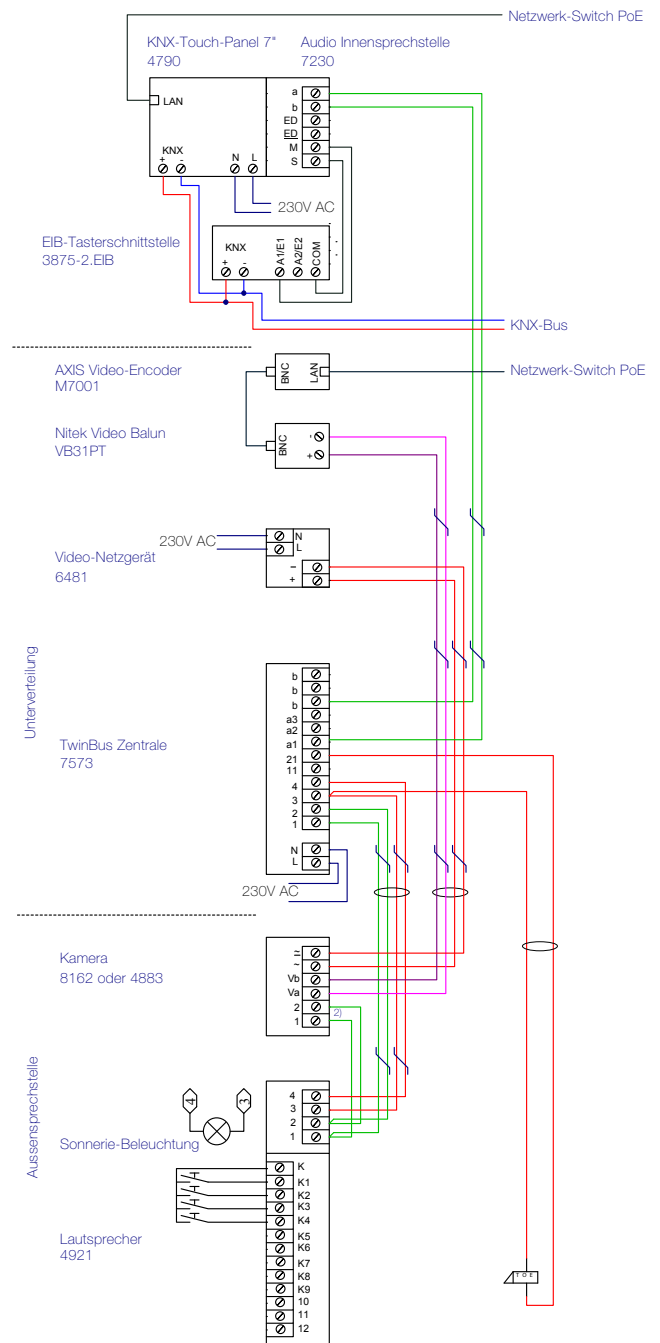
## In den Hauptrollen Feller visaphon und KNX-Touch-Panel 7"

Mit der Integration des Videotürsprechsystems Feller visaphon ins KNX-Touch-Panel 7" ist eine Systemlösung entstanden, welche das Videobild des Türsprechsystems (und weiterer Quellen) auf dem KNX-Touch-Panel 7" darstellen kann. Die Sprachkommunikation und die Steuerung des Türsprechsystems (Türe öffnen, etc.) findet über die Freisprechstelle statt. Dank dieser cleveren Kombination profitieren Sie einerseits vom grossen Videobild auf dem 7"-Display und andererseits von einer komfortablen Sprachkommunikation über die Freisprechstelle.



Das KNX-Touch-Panel 7" mit der integrierten visaphon Freisprechstelle ist in sämtlichen EDIZIOdue colore Farben und mit 3 EDIZIOdue prestige Rahmen erhältlich.

## ANSCHLUSSSCHEMA



Kabel Typ: G51 oder J-Y(St)Y, Durchmesser 0.6 od. 0.8 mm, max. Leitungslängen beachten, siehe Systemhandbuch visaphon

○ Separates Kabel

2) Nur bei Kamera 8162

↗ paarverdrillt

### Steckbrief

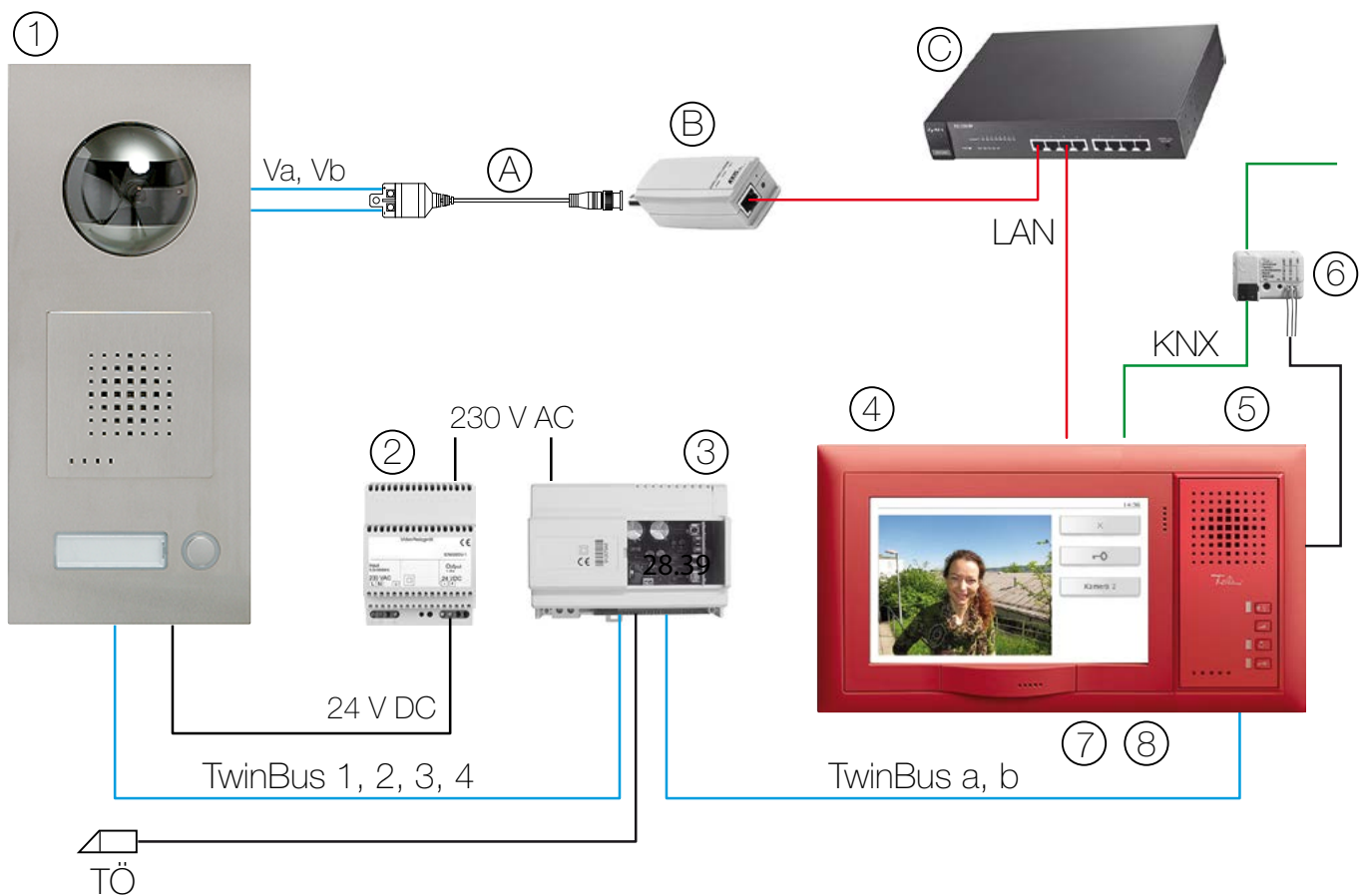
<b>Bauarten</b>	EDIZIOdue colore UP, EDIZIOdue prestige
<b>Farben</b>	12 EDIZIOdue colore Farben 3 EDIZIOdue prestige Abdeckrahmen: chromstahl geschliffen, eiche relief, messing champagne
<b>Set Inhalt</b>	Befestigungsplatte Abdeckrahmen Installationsanleitung
<b>Liefertermin</b>	01.09.2014

### Sortiment

Bezeichnung	Art.-Nr.
Set TP7 visaphon	966-1493.61
Einlasskasten	966-1492.00

# SYSTEMAUFBAU

Mit Hilfe eines passiven Sendeempfängers Nitek (A) und eines AXIS Video-Encoders (B) kann das Videobild einer Feller visaphon Video-Aussensprechstelle (1) via PoE-fähiges LAN (C) als Netzwerkstream an das KNX-Touch-Panel 7" (4) übertragen werden. Die Sprachkommunikation zur Aussensprechstelle findet über die Feller visaphon Freisprechstelle (5) statt. Das KNX-Touch-Panel 7" wird nicht mit dem TwinBus des Feller Videotürsprechsystems verbunden. Damit das Videobild beim Drücken eines Sonnerie-Drucktasters aufgeschaltet wird, muss dies dem KNX-Touch-Panel 7" signalisiert werden. Dies geschieht über ein KNX-Telegramm, das von einer KNX-Tasterschnittstelle (6) gesendet wird. Der Eingang der KNX-Tasterschnittstelle wird an das Rufanschaltrelais der Freisprechstelle angeschlossen.



## Stückliste

Zur Realisierung der obenstehenden Lösung sind folgende Artikel notwendig:

### Feller Artikel

- Beliebige Feller visaphon Video-Aussensprechstelle oder Einbaumodule ①
- Set TP7 visaphon ⑧ 966-1493.61
- Einlasskasten für Set TP7 visaphon ⑦ 966-1492.00
- Video-Netzgerät ② 3239-6481.TB.V.REG
- TwinBus Zentrale ③ 3239-7573.TB.REG
- KNX-Touch-Panel 7" ④ 4790.FM...
- Freisprechstelle ⑤ 3224-7230.TB.A.FM...
- KNX-Tasterschnittstelle 2fach ⑥ 3875-2.EIB

Folgende Artikel können bei **Videotronic AG**, Moosäckerstr. 73, 8105 Regensdorf bestellt werden:

- UPT passiver Sendeempfänger Nitek Video balun VB31PT ①
- AXIS M7001 Video-Encoder ②

Der POE-Switch ist im freien Handel erhältlich ③

# FELLER IST, WO SIE ZUHAUSE SIND.

## FELLER EFFIZIENZ

Ein effizienter Umgang mit Energieressourcen schont nicht nur die Umwelt. Wir zeigen Ihnen, wie Sie damit auch Geld sparen können.

## FELLER KOMFORTLÖSUNG 1

Steuern Sie einfach und zuverlässig Ihre Elektroinstallation. Mit bewährten elektro-mechanischen Schaltern und Steckdosen.

## FELLER SICHERHEIT

Sich geborgen fühlen, gehört zu den menschlichen Grundbedürfnissen. Bei Feller finden Sie Lösungen, die Ihnen diese Sicherheit geben.

## FELLER DESIGN

Verwirklichen Sie Ihren persönlichen Stil. Feller Design-Lösungen helfen Ihnen dabei.

## FELLER MEDIA

Die moderne Medienwelt ist bunt und digital. Feller verbindet Sie schon heute mit der multimedialen Zukunft.

## FELLER KOMFORTLÖSUNG 3

Je komplexer die Gebäudefunktionen desto einfacher die Steuerung. Das KNX-Bussystem macht's möglich. Sogar wenn Sie gar nicht zuhause sind.

## FELLER KOMFORTLÖSUNG 2

Das elektronische Schaltsystem zeptrion verhilft Ihnen zu mehr Komfort und Unabhängigkeit bei der Bedienung von Licht und Storen.

Feller AG | Postfach | CH-8810 Horgen  
Telefon +41 44 728 72 72 | Telefax +41 44 728 72 99 | [www.feller.ch](http://www.feller.ch)

Feller SA | Agence Suisse Romande | Caudray 6 | CH-1020 Renens  
Téléphone +41 21 653 24 45 | Téléfax +41 21 653 24 51

Briedl Partner AG | D | 1000 | SD | 09.14 | 68.VISTP7KNX-D.1409

by Schneider Electric