



IL GRANDE SCHERMO. I PROTAGONISTI: IL TOUCH PANEL 7" KNX E IL SISTEMA CITOFONO VISAPHON DI FELLER.



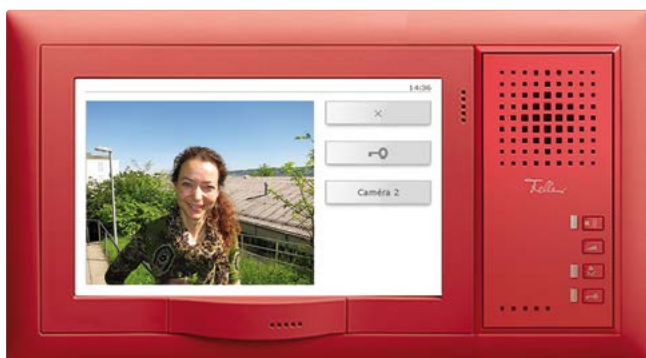
Consentono di vedere subito e in grande formato cosa succede davanti alla porta di casa vostra. Tutto questo grazie all'integrazione del sistema di comunicazione citofonica visaphon di Feller nel Touch-Panel 7" KNX. Le immagini video in grande formato della telecamera sulla porta sono visualizzate sul display da 7". La comunicazione verbale avviene tramite il pratico vivavoce integrato. Naturalmente il tutto è caratterizzato dall'elegante design EDIZIOdue e disponibile in tutte le 12 tonalità della serie EDIZIOdue colore. Su richiesta sono disponibili anche 3 telai di pregio della serie EDIZIOdue prestige. Una nuova dimensione, per ancora più sicurezza e comfort.

Dove vi sentite a casa, c'è Feller

UN CAST DI PRIMA CLASSE

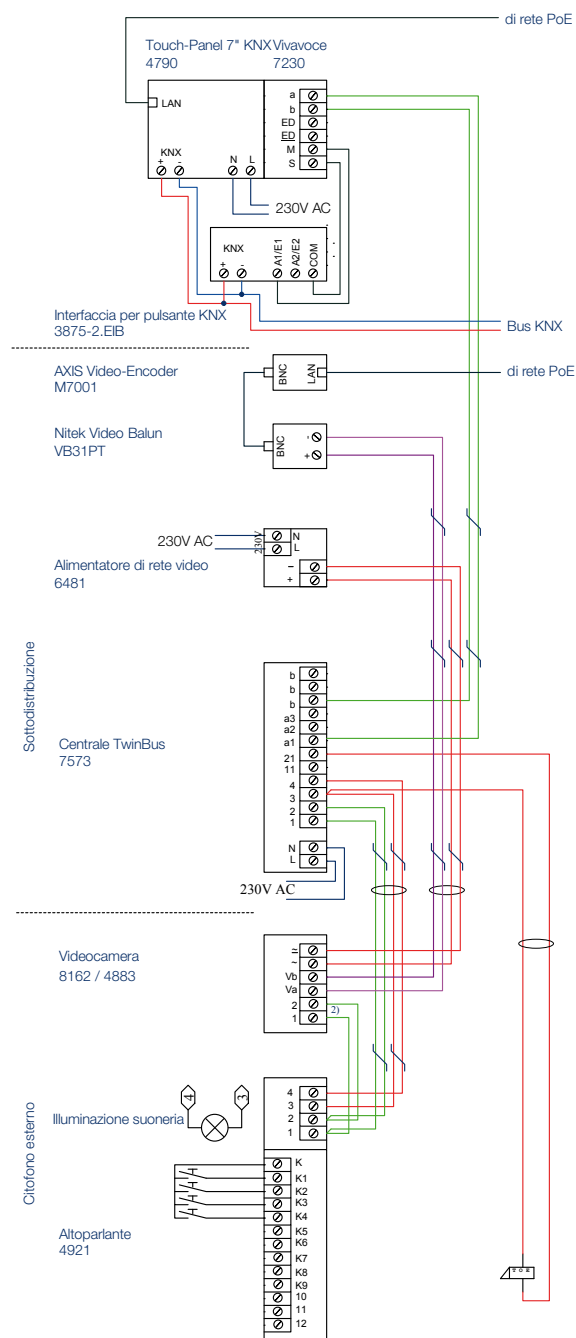
I protagonisti principali: visaphon di Feller e il Touch-Panel 7" KNX

Con l'integrazione del sistema di comunicazione citofonica visaphon di Feller nel touch panel 7" KNX è stata sviluppata una soluzione di sistema in grado di visualizzare sul Touch-Panel da 7" KNX le immagini video del sistema citofono (e di altre sorgenti). La comunicazione verbale e il comando del sistema citofono (apertura porte, ecc.) avvengono tramite il vivavoce. Grazie a questa combinazione intelligente è possibile approfittare da un lato dell'immagine video di grandi dimensioni sul display da 7" e dall'altro di una comunicazione verbale confortevole tramite il vivavoce.



Il Touch-Panel 7" KNX con il vivavoce visaphon integrato è disponibile in tutte le tonalità della serie EDIZIOdue colore e con 3 telai della serie EDIZIOdue prestige.

SCHEMA DI COLLEGAMENTO



Scheda prodotto	
Tipi di costruzione	EDIZIOdue colore INC, EDIZIOdue prestige
Colori	12 colori EDIZIOdue colore 3 telai di copertura EDIZIOdue prestige: acciaio cromato smerigliato, rovere rilievo, ottone champagne
Contenuto kit	Placca di fissaggio Telaio di copertura Istruzioni per l'installazione
Termine di fornitura	01.09.2014

Assortimento	
Denominazione	Code Feller
Kit TP7 visaphon	966-1493.61
Scatola da incasso	966-1492.00

Cavo tipo: G51 o J-Y(SI)Y, diametro 0,6 o 0,8 mm, prestare attenzione alla lunghezza massima ammessa? per i conduttori, vedi manuale del sistema visaphon

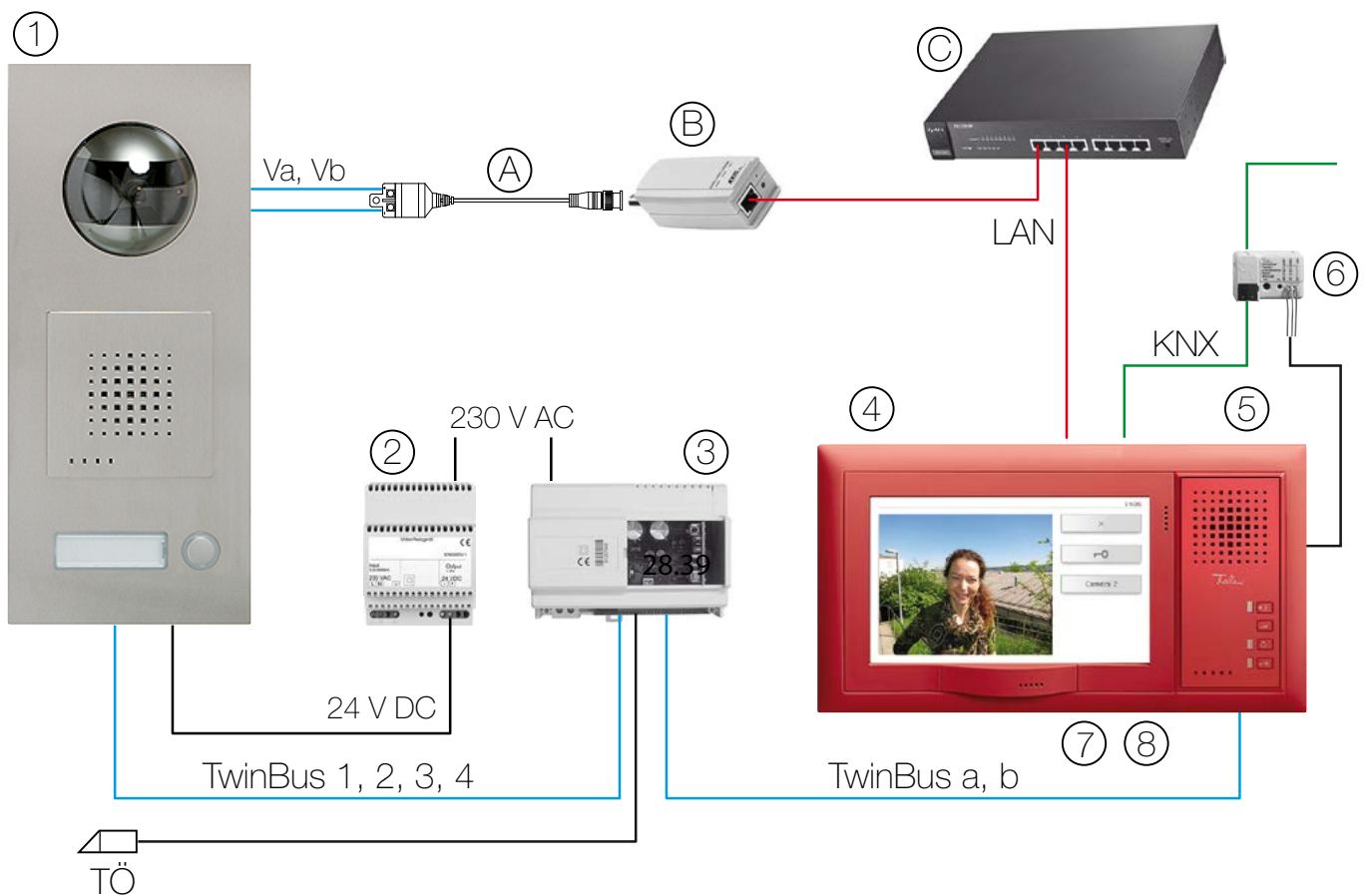
○ Cavo separato

2) Solo con camera 8162

≡ Cavo doppio

STRUTTURA DEL SISTEMA

Per mezzo di un tranciever passivo Nitek (A) e di un codificatore video (B) è possibile trasmettere un'immagine video di un videocitofono esterno visaphon di Feller (1) al Touch-Panel da 7" KNX (4) tramite una LAN in grado di supportare la funzione PoE (C) come flusso di rete. La comunicazione verbale con il citofono esterno è effettuata tramite il vivavoce visaphon (5) di Feller. Il Touch-Panel 7" KNX non viene collegato con il TwinBus del sistema videocitofono di Feller. Affinché l'immagine video sia abilitata premendo un pulsante del campanello, l'evento deve essere trasmesso al Touch-Panel 7" KNX. Questo avviene tramite un telegramma KNX inviato da un'interfaccia pulsanti KNX (6). L'ingresso dell'interfaccia pulsanti KNX viene collegato al relè ariporta del vivavoce.



Distinta

Per realizzare la soluzione descritta sopra occorrono i seguenti articoli:

Articoli Feller

- Videocitofono esterno visaphon di Feller a scelta o moduli da incasso ①
- Kit TP7 visaphon ⑧ 966-1493.61
- Scatola da incasso per il kit TP7 visaphon ⑦ 966-1492.00
- Alimentatore di rete video ② 3239-6481.TB.V.REG
- Centralina TwinBus ③ 3239-7573.TB.REG
- Touch-Panel 7" KNX ④ 4790.FM...
- Vivavoce ⑤ 3224-7230.TB.A.FM...
- Interfaccia pulsanti doppi KNX ⑥ 3875-2.EIB

I seguenti articoli possono essere ordinati presso **Videotronic AG**, Moosäckerstr. 73, 8105 Regensburg:

- Tranciever UTP video balun passivo Nitek VB31PT ④
- Codificatore video AXIS M7001 ⑤

Il commutatore POE è comunemente reperibile in commercio ③

DOVE VI SENTITE A CASA, C'È FELLER.

EFFICIENZA FELLER

Un uso efficiente delle risorse energetiche preserva non solo l'ambiente. Noi le mostriamo come permette di risparmiare denaro.

SOLUZIONE COMFORT 1 FELLER

Comandi la sua installazione elettrica in modo semplice e affidabile. Usando sperimentate prese e interruttori elettromeccanici.

SICUREZZA FELLER

Sentirsi protetti, è una delle necessità fondamentali dell'uomo. Da Feller trova soluzioni capaci di darle questa sicurezza.

DESIGN FELLER

Realizzi il suo stile personale. Le soluzioni design di Feller l'aiutano a tal scopo.

MEDIA FELLER

Il moderno mondo dei media è variopinto e digitale. Feller la collega già oggi con il futuro multimediale.

SOLUZIONE COMFORT 3 FELLER

Più saranno complesse le funzioni dell'edificio, più semplice risulterà il comando. Diviene possibile grazie al sistema bus KNX. Anche quando è assente da casa.

SOLUZIONE COMFORT 2 FELLER

Il sistema di commutazione elettronico zeprion aumenta il comfort e rende più indipendenti nell'uso di luci e tende.

