

## Wiser by Feller

# Variatore universale LED 1 canale 3406

## Istruzioni per l'installazione

### Finalità di impiego

Il variatore universale LED Wiser 1 canale è impiegato per accendere e spegnere oltre che per variare carichi ohmici, induttivi e capacitivi quali fonti luminose a LED variabili e lampade alogene BT. Oltre che con il Wiser, può essere utilizzato come apparecchio a sé stante (stand-alone).

Esso funziona come variatore a taglio di fase in discesa (modalità RC) e in salita (modalità RL) con riconoscimento automatico del carico. Durante la messa in funzione è possibile impostare la gamma di variazione luce e, all'occorrenza, commutare la modalità operativa (da taglio di fase in discesa a taglio di fase in salita).

Il variatore universale Wiser 1 canale può essere collegato alle stazioni secondarie Wiser variatore come unità di controllo supplementare.

La comunicazione nei prodotti Wiser avviene mediante il filo di comunicazione K+ e il conduttore di neutro. In questo modo, a differenza delle installazioni convenzionali, viene posato solamente un filo a T supplementare. Feller AG suggerisce di utilizzare il filo a T bianco e rosso da 1,5 mm<sup>2</sup> (E-No. 333 999 000) come filo di comunicazione.

La misurazione della resistenza di isolamento R<sub>iso</sub> nelle prove delle installazioni per apparecchi a bassa tensione non presenta specifiche peculiari.

### Norme di sicurezza



#### PERICOLO

#### Pericolo di vita a causa di scariche elettriche

Questo apparecchio si collega alla rete elettrica domestica a 230 V AC. Al contatto, questo livello di tensione può avere conseguenze letali. Il montaggio irregolare può provocare gravissimi danni materiali o infortuni a persone.

Per evitare ogni sorta di pericolo o danno, rispettare sempre le indicazioni riportate nelle presenti istruzioni.



L'apparecchio deve essere montato, collegato o rimosso esclusivamente da personale competente (elettricista qualificato) in conformità alla OIBT.



Queste istruzioni sono parte integrante del prodotto e devono essere consegnate al cliente finale.

### Dati tecnici

Tipo di protezione IP20, montaggio a secco  
IP55, NEVO

#### Condizioni ambientali:

- Temperatura ambiente da -5 °C a +45 °C  
- ... di immagazzinaggio da -25 °C a +70 °C  
- Umidità rel. <95 %, non condensante  
Tensione nominale 230 V AC, 50 Hz

#### Potenza assorbita

- Unità funzionale 0,6 W  
- Comando 0,3 W / WLAN: 1,0 W  
- Illuminato ulteriori 0,3 W

Collegamenti morsetti a innesto 1,5–2,5 mm<sup>2</sup>

Fusibile nessuno, disp. di protezione da sovracorrente a monte max. 16 A

Dimensioni (l x a) 58 x 55 mm

Profondità di montaggio 36 mm

### Tipi di carico

carico ohmico e capacitivo o ohmico e induttivo

Fonti luminose a LED variabili

tipico: con driver integrato (ad es. retrofit LED)

- modalità RC 150 VA

- modalità RL 60 VA

Trasformatori variabili (RC/RL)

tipico: fonti luminose BT (alogeno, LED)

- trasformatori convenzionali 300 VA

- trasformatori elettronici 300 VA

Se si utilizza un modulo di comando WLAN, il carico massimo si riduce al 70 % dei valori sopra indicati.

#### Avvertenze:

- > La luminosità variabile della fonte luminosa deve essere garantita dal produttore.
- > L'esercizio a **carico misto** di carichi induttivi e capacitivi **non è possibile!**
- > **Non** è ammesso variare l'assorbimento di prese ed apparecchiature elettroniche (aspirapolvere, impianti stereo ecc.)!

### Installazione



#### PERICOLO

#### Pericolo di vita a causa di scariche elettriche

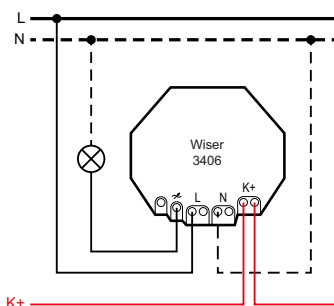
Prima di intervenire sull'apparecchio, mettere fuori tensione il cavo di alimentazione tramite il fusibile collegato a monte e assicurarsi contro il reinserimento. Controllare l'installazione all'assenza di tensione.

Per installare Wiser by Feller procedere come segue (raccomandazione):

- a) Collegare tutte le unità funzionali e montarle.
- b) Verificare l'eventuale presenza di errori di cablaggio nell'intero impianto.
- c) Montare i comandi.
- d) Mettere in funzione l'impianto.

#### a) Collegare l'unità funzionale

- Collegare l'unità funzionale (vista posteriore) come da schema.



K+



Uscita regolata/commutata

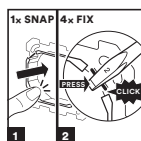
L Conduttore polare (230 V AC, 50 Hz)

N Conduttore di neutro

K+ Filo di comunicazione K+

Prestare attenzione ai punti specificati di seguito:

- Gli sganciatori si trovano di lato e l'ingresso dei fili avviene da **dietro**.
- Isolare ciascun filo distanziandolo di 11 mm.
- **Non** utilizzare capicorda di filo.
- Montare l'unità funzionale con la boccola rivolta verso l'alto.



feller.ch/snapfix

- Rimuovere la pellicola protettiva dall'unità funzionale.

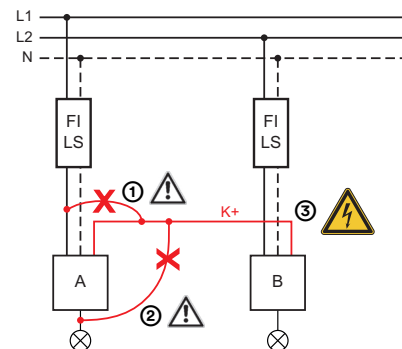
### b) Verificare l'installazione

Inserendo Wiser in più circuiti, anche alimentati da diversi conduttori esterni (di polarità), non occorrono accoppiatori di segnale. La comunicazione avviene tra il filo di comunicazione K+ e il conduttore di neutro. L'accoppiamento dei segnali avviene con modalità capacitiva per poi essere separato galvanicamente.

Se il cablaggio viene eseguito correttamente, K+ non trasporta la tensione di rete.

**Al contrario, se il cablaggio è errato il filo di comunicazione K+ può comportare tensione parassita (ad es. si i conduttori polari L e K+ sono collegati per errore). Assicurarsi che K+ non trasporti alcuna tensione di rete misurando tra K+ e N.**

#### Esempio di cablaggio errato



- (1) Cablaggio errato L1 – K+
- (2) Cablaggio errato Filo della lampada – K+
- (3) **PERICOLO: Tensione parassita**

Di conseguenza, occorre verificare l'eventuale presenza di cablaggi errati nell'installazione finita. A tal fine procedere come descritto nella Manuale di sistema Wiser by Feller:



Descrizione «Verifica del cablaggio e della comunicazione»

[Download](#)

### c) Montare le infrastrutture di comando

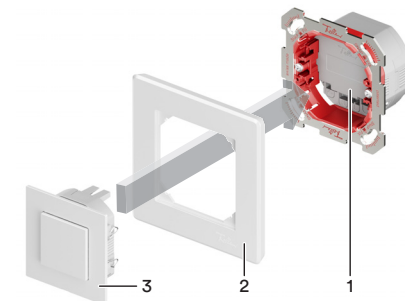
#### Apparecchio WLAN

Se l'apparecchio in oggetto è di tipo WLAN (riconoscibile dalla denominazione del comando), **non** deve essere montato dietro un telaio di copertura EDIZIO.liv prestige in metallo.

#### Avvertenza:

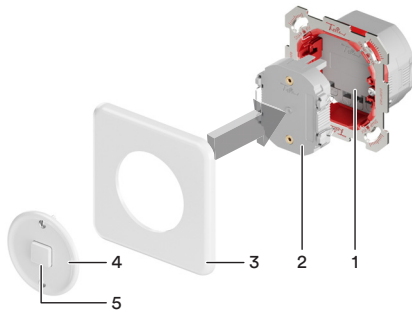
Applicare in modo ben visibile l'etichetta del distributore all'egata (unitamente all'etichetta con il codice QR per i dati di accesso) sul lato interno della porta dell'armadio di distribuzione.

#### EDIZIO.liv

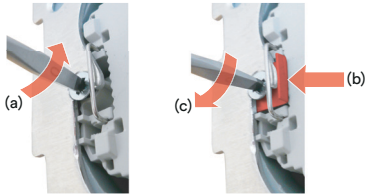


Nell'EDIZIO.liv il set di copertura e il modulo di comando sono già premontati (comando).

- Posizionare il comando (3) e il telaio di copertura (2), con il logo Feller in basso a destra) sull'unità funzionale (1) in modo da innestare gli spinotti nella presa dell'unità funzionale.
- Spingere il comando fino a far scattare le linguette di ritegno.



- Posizionare il modulo di comando (2) sull'unità funzionale (1) in modo da innestare gli spinotti nella presa dell'unità funzionale. Spingere il modulo di comando in modo da innestare le linguette di ritegno nelle fessure.
- Per sistema di montaggio a baionetta:  
Per garantire l'arresto ottimale del set di copertura delle **prese a incasso in intercapedini** (struttura leggera oppure a incasso in intercapedini), le staffe di arresto (devono essere ordinate separatamente, Art. No. 3420.STOP.Q.SET.EB) vanno montate tra la placca di fissaggio e l'unità funzionale impiegata.



- Allentare un po' le vite di fissaggio della placca di fissaggio (a).
- Inserire una staffa di arresto (es. con l'aiuto di una pinza) tra la placca di fissaggio e l'unità funzionale (b).
- Stringere di nuovo saldamente la vite di fissaggio (c).
- Ripetere la procedura sull'altro lato.
- Avvitare la placca frontale (4) insieme alla placca di copertura (3). Assicurarsi che la scanalatura del tasto (5) si trovi in basso (per la qualità della retroilluminazione del tasto stesso).

## Messa in funzione

La messa in funzione dell'impianto Wiser by Feller avviene sul posto con modalità flessibili mediante un magnete oppure, qualora nell'impianto sia integrato un apparecchio WLAN, con l'app Wiser eSetup.

L'app Wiser eSetup può essere scaricata gratuitamente dallo store online sul proprio smartphone. È disponibile per dispositivi Apple e Android.

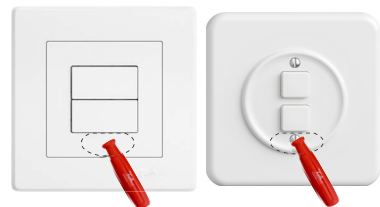


È possibile reperire informazioni dettagliate su Internet e nella Manuale di sistema di Wiser by Feller.

[feller.ch/wiser](http://feller.ch/wiser)

## Messa in funzione con magnete

Per la messa in funzione utilizzare un magnete con una forza di attrazione di ca. 700 g. Mantenerlo nell'area contrassegnata nel grafico.



**i** Una volta che l'impianto si trova sotto tensione, va messo in esercizio entro **2 ore**. Quindi, il funzionamento del magnete viene bloccato in modo che l'utente finale non possa apportare inavvertitamente modifiche.

Qualora occorra più tempo, scollegare brevemente l'impianto dalla rete e ricollegarlo oppure estrarre un modulo di comando sotto tensione e inserirlo nuovamente.

A questo punto si hanno di nuovo a disposizione 2 ore di tempo.

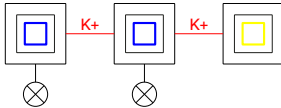
## Collegamento di stazioni principali e secondarie

Il collegamento di stazioni principali (di seguito principali) e stazioni secondarie (di seguito secondarie) avviene per tutti i conduttori mediante un filo di comunicazione K+. In questo modo è possibile configurare l'impianto in maniera molto semplice senza necessità di adattare il cablaggio.

Il collegamento viene effettuato secondo il principio «Magnete sul blu (principale), dito sul giallo (secondaria)» come segue:

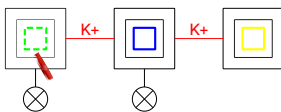
— Modo messa in funzione —

- Tenere un magnete su un apparecchio per il tempo necessario (> 5 s) affinché si accendano le retroilluminazioni dei tasti delle principali in blu e delle secondarie in giallo. Devono accendersi **tutte** le retroilluminazioni dei tasti. In caso contrario, verificare l'eventuale presenza di errori di cablaggio (K+ deve essere presente ovunque).

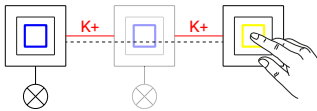


— Aggiunta di collegamento —

- Tenere il magnete brevemente (~ 1 s) sulle principali che si desidera collegare a una secondaria. La retroilluminazione dei tasti lampeggia in **verde**.



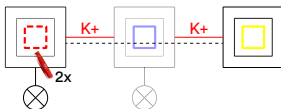
- Premere il tasto della secondaria da collegare. La retroilluminazione dei tasti della principale torna di colore blu. Qualora fossero già state collegate alla secondaria altre principali, quest'ultima vi è stata **aggiunta**.



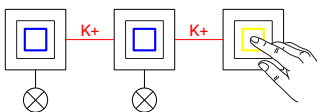
- Premere il tasto della secondaria per verificare se i carichi collegati si commutano.

— Rimozione di collegamento —

- Tenere brevemente (~ 1 s) il magnete per due volte sulla principale per la quale si desidera rimuovere il collegamento. La retroilluminazione dei tasti lampeggia in **rosso**.



- Premere il tasto della secondaria. La retroilluminazione dei tasti della principale torna di colore blu. Qualora alla secondaria fossero collegate più principali, tali collegamenti vengono mantenuti.



— Terminazione del modo messa in funzione —

- Tenere un magnete su un apparecchio per il tempo necessario (> 5 s) affinché le retroilluminazioni dei tasti non siano più accese.

Avvertenza:

È possibile rimuovere la selezione della principale (lampeggia in verde o in rosso) facendo passare brevemente e più volte il magnete finché la retroilluminazione dei tasti non torna di colore blu.

## Configurazione della retroilluminazione dei tasti

- Tenere brevemente (~ 1 s) il magnete per una volta sull'apparecchio. La retroilluminazione dei tasti lampeggia in **bianco**. La modalità di lampeggiamento indica l'impostazione attuale:

- breve L'illuminazione è spenta (default)
- media Illuminazione di stato
- lunga Illuminazione d'orientamento

- Premere brevemente uno dei tasti per passare all'impostazione successiva. La modalità di lampeggiamento scorre in modo ciclico: breve – media – lunga – breve – media – lunga – ...
- Premere a lungo il tasto per regolare la luminosità della retroilluminazione del tasto. Finché si tiene premuto il tasto, la luminosità diminuisce gradualmente. Tenendo premuto di nuovo il tasto, la luminosità aumenta gradualmente.
- Mantenere nuovamente il magnete sull'apparecchio per confermare la selezione.

L'impostazione della retroilluminazione dei tasti vale per i tasti di un canale. Il colore può essere impostato unicamente con l'app Wiser Home; per impostazione di fabbrica è bianco.

## Impostazione della luminosità minima e/o massima

Per risultati ottimali con il variatore Wiser la gamma della variazione di luce deve essere adatta alla fonte luminosa impiegata. Una fonte luminosa a LED non deve iniziare a sfarfallare né a ronzare.

- Tenere brevemente (~ 1 s) il magnete per due volte sull'apparecchio. Le retroilluminazioni dei tasti **si accendono in blu**.
- Premendo brevemente il:
  - tasto + è possibile impostare la luminosità massima; la retroilluminazione del tasto + lampeggia
  - tasto – è possibile impostare la luminosità minima; la retroilluminazione del tasto – lampeggia
- Premere a lungo il tasto + oppure – per impostare la relativa luminosità.
- Mantenere brevemente il magnete sull'apparecchio per confermare le impostazioni. Le retroilluminazioni dei tasti si spengono.
- Ripetere la procedura per il resto della luminosità.

## Modifica della modalità operativa

Nell'impostazione di fabbrica il variatore funziona secondo il principio del taglio di fase in discesa (modalità RC). In linea di massima per le fonti luminose a LED la modalità RC è quella più adeguata. In casi eccezionali, la modalità RL può offrire una performance migliore. Nella modalità RL fare attenzione al carico massimo ridotto.

- Tenere brevemente (~ 1 s) il magnete per tre volte sull'apparecchio. In base alla modalità operativa impostata, la relativa retroilluminazione dei tasti **lampeggia in blu**.
  - tasto + il variatore si trova in modalità RL
  - tasto – il variatore si trova in modalità RC
- Premere a lungo il tasto + oppure – per variare la fonte luminosa a LED. Se la lampada non reagisce come desiderato, scegliere l'altra modalità operativa premendo brevemente il relativo tasto.
- Mantenere brevemente il magnete sull'apparecchio per confermare le impostazioni. Le retroilluminazioni dei tasti si spengono.