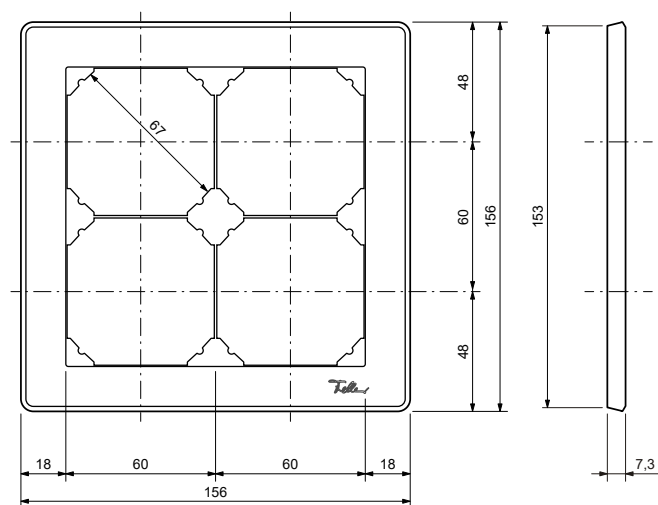
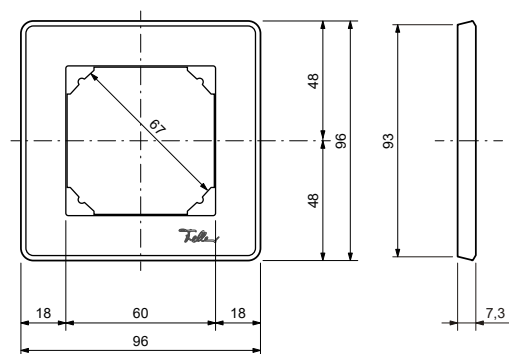
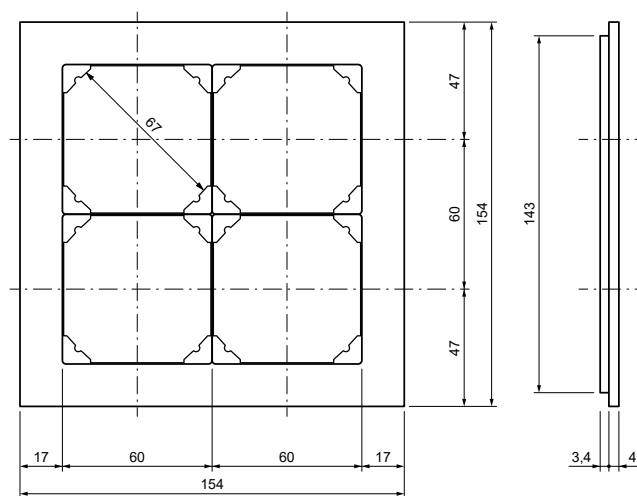
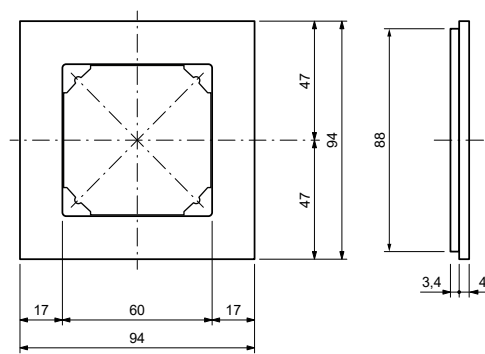


Abdeckrahmen EDIZIO.liv



EDIZIO.liv prestige



Aussenmasse (Innenmasse) in mm

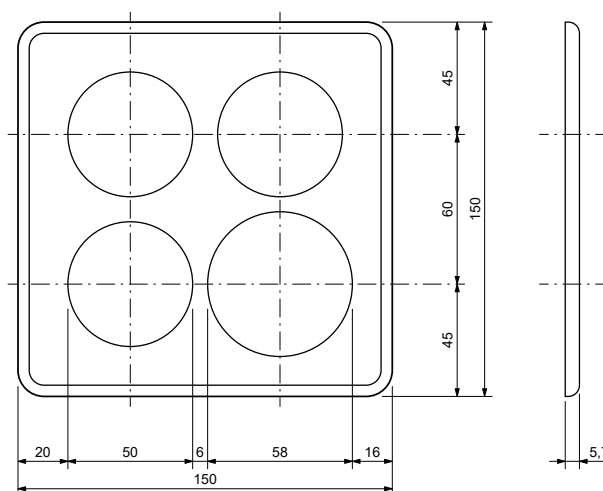
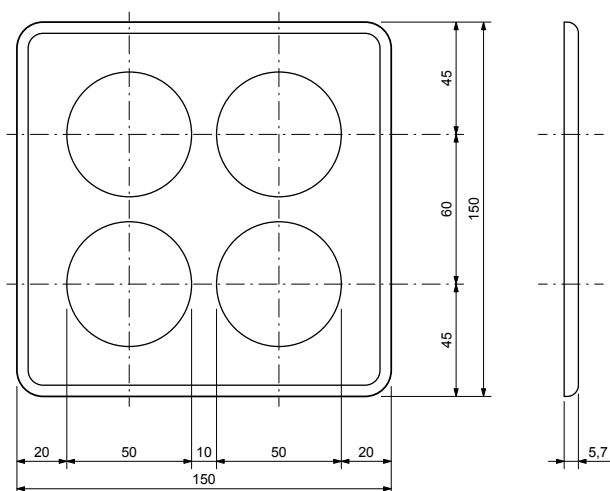
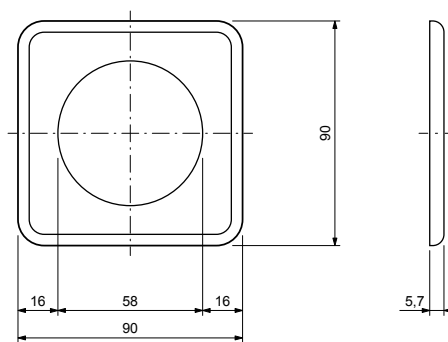
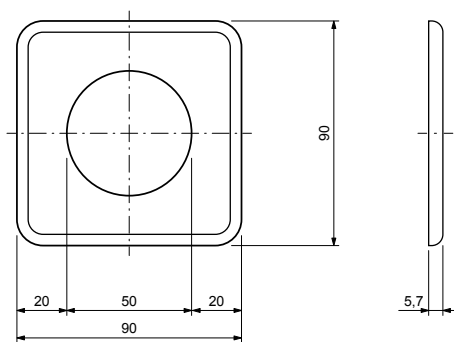
	Anordnung	Höhe x Breite	
1 Apparat	1	96 x 96 (93 x 93)	2911.GMI.A...
2 Apparate	1 x 2	96 x 156 (93 x 153)	2912.GMI.A...
	2 x 1	156 x 96 (153 x 93)	
3 Apparate	1 x 3	96 x 216 (93 x 213)	2913.GMI.A...
	3 x 1	216 x 96 (213 x 93)	
4 Apparate	1 x 4	96 x 276 (93 x 273)	2914.GMI.A...
	4 x 1	276 x 96 (273 x 93)	
4 Apparate	2 x 2	156 x 156 (153 x 153)	2922.GMI.A...
	2 x 3	156 x 216 (153 x 213)	2923.GMI.A...
3 x 2	216 x 156 (213 x 153)		
8 Apparate	2 x 4	156 x 276 (153 x 273)	2924.GMI.A...
	4 x 2	276 x 156 (273 x 153)	
9 Apparate	3 x 3	216 x 216 (213 x 213)	2933.GMI.A...
	3 x 4	216 x 276 (213 x 273)	2934.GMI.A...
4 x 3	276 x 216 (273 x 213)		

Aussenmasse in mm

	Anordnung	Höhe x Breite	
1 Apparat	1	94 x 94	2811.GMI.A...
2 Apparate	1 x 2	94 x 154	2812.GMI.A...
	2 x 1	154 x 94	2812.H.GMI.A... *)
3 Apparate	1 x 3	94 x 214	2813.GMI.A...
	3 x 1	214 x 94	2813.H.GMI.A *)
4 Apparate	1 x 4	94 x 274	2814.GMI.A...
	4 x 1	274 x 94	2814.H.GMI.A *)
4 Apparate	2 x 2	154 x 154	2822.GMI.A...
	2 x 3	154 x 214	2832.GMI.A...
6 Apparate	3 x 2	214 x 154	2823.H.GMI.A *)

*) Nur für die Materialien messing champagne (OK) und chromstahl geschliffen (OA) (Schleifrichtung).

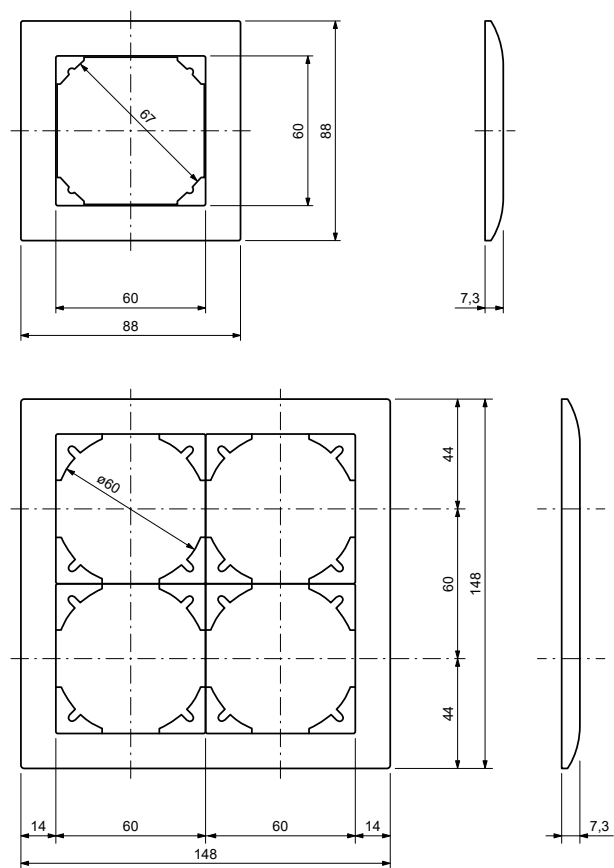
Abdeckplatten STANDARDdue



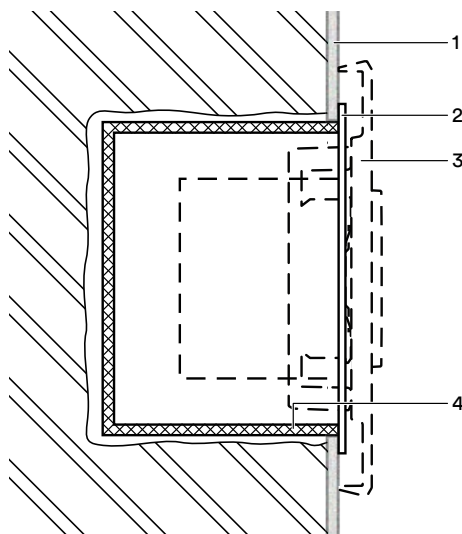
	Anordnung	Aussenmasse in mm		Anzahl Bohrungen		
		Höhe x Breite	50 mm	58 mm		
1 Apparat	1	90 x 90	1x			2911.QMI.A...
				1x		2911-160.QMI.A...
2 Apparate	1 x 2 / 2 x 1	90 x 150 / 150 x 90	2x			2912.QMI.A...
			1x	1x		2912-160.QMI.A...
				2x		2912-260.QMI.A...
3 Apparate	1 x 3 / 3 x 1	90 x 210 / 210 x 90	3x			2913.QMI.A...
			2x	1x		2913-160.QMI.A...
			1x	2x		2913-260.QMI.A...
			1x	2x		2913-153.QMI.A...
				3x		2913-360.QMI.A...
4 Apparate	1 x 4 / 4 x 1	90 x 270 / 270 x 90	4x			2914.QMI.A...
			3x	1x		2914-160.QMI.A...
			2x	2x		2914-260.QMI.A...
			1x	3x		2914-360.QMI.A...
				4x		2914-460.QMI.A...
4 Apparate	2 x 2	150 x 150	4x			2922.QMI.A...
			3x	1x		2922-160.QMI.A...
			2x	2x		2922-260.QMI.A...
6 Apparate	2 x 3 / 3 x 2	150 x 210 / 210 x 150	6x			2923.QMI.A...
			5x	1x		2923-160.QMI.A...
8 Apparate	2 x 4 / 4 x 2	150 x 270 / 270 x 150	8x			2924.QMI.A...
9 Apparate	3 x 3	210 x 210	9x			2933.QMI.A...

Kundenspezifische Grössen können beim Customer Service Center nachgefragt werden.
0844 72 73 74 | customercare.feller@feller.ch

Abdeckrahmen EDIZIOdue colore



Montagevorschrift



Gültig für die Feller Sortimente EDIZIO.liv, EDIZIO.liv prestige, STANDARDdue, EDIZIOdue colore, EDIZIOdue prestige und EDIZIOdue elegance.

Bei der Montage von Befestigungsplatten sind folgende Punkte zu beachten:

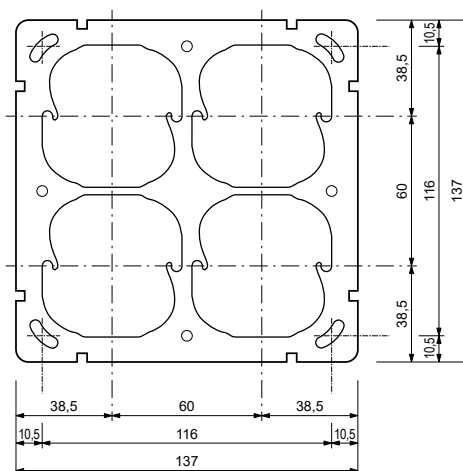
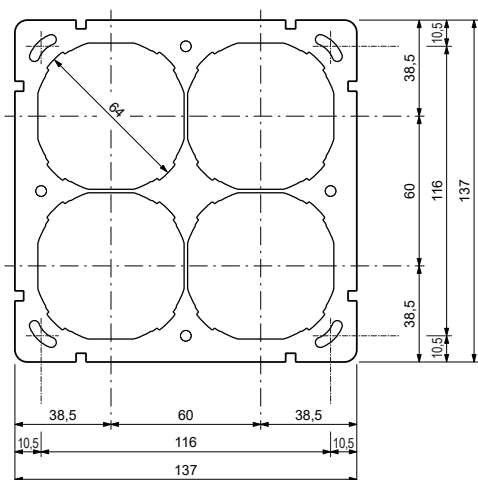
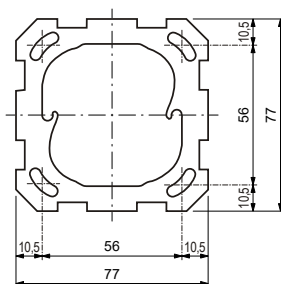
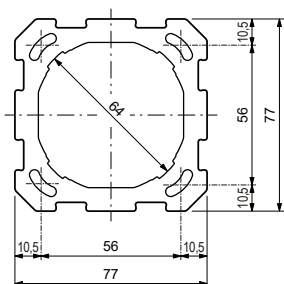
- Das Wandfinish (1) (Verputz etc.) muss vor der Montage der Befestigungsplatte (2) beendet sein. Es muss im Abdeckplattenbereich plan sein, ein Putzausgleich verursacht durch Tapete oder Farbe, nicht aber Abrieb wird zugelassen.
- Der Einlasskasten (4) muss so verbaut sein, dass die Befestigungsplatte immer auf dem Wandfinish (Abrieb) aufliegt.
- Befestigungsplatte (2) und Abdeckrahmen/Abdeckplatte (3) müssen das identische Montageniveau haben.

Aussenmasse in mm

	Anordnung	Höhe x Breite	
1 Apparat	1	88 x 88	2911.FMI...
2 Apparate	1 x 2	88 x 148	2912.FMI...
	2 x 1	148 x 88	
3 Apparate	1 x 3	88 x 208	2913.FMI...
	3 x 1	208 x 88	
4 Apparate	1 x 4	88 x 268	2914.FMI...
	4 x 1	268 x 88	
4 Apparate	2 x 2	148 x 148	2912-2.FMI...
6 Apparate	2 x 3	148 x 208	2913-2.FMI...
	3 x 2	208 x 148	
8 Apparate	2 x 4	148 x 268	2914-2.FMI...
	4 x 2	268 x 148	
9 Apparate	3 x 3	208 x 208	2913-3.FMI...
12 Apparate	3 x 4	208 x 268	2914-3.FMI...
	4 x 3	268 x 208	

Befestigungsplatten SNAPFIX®

Befestigungsplatten Bajonett



	Anordnung	SNAPFIX®	Bajonett	Aussenmasse	Befestigungs-Lochdistanz in mm
				Höhe x Breite	vertikal / horizontal
1 Apparat	1	2711-EA	2711	77 x 77	56 / 56
2 Apparate	1 x 2	2712-EA	2711-2	77 x 137	56 / 116
	2 x 1		2712	137 x 77	116 / 56
3 Apparate	1 x 3	2713-EA	2711-3	77 x 197	56 / 176
	3 x 1		2713	197 x 77	176 / 56
4 Apparate	1 x 4	2714-EA	2711-4	77 x 257	56 / 236
	4 x 1		2714	257 x 77	236 / 56
4 Apparate	2 x 2	2722-EA	2712-2	137 x 137	116 / 116
6 Apparate	2 x 3	2723-EA	2712-3	137 x 197	116 / 176
	3 x 2		2713-2	197 x 137	176 / 116
8 Apparate	2 x 4	2724-EA	2712-4	137 x 257	116 / 236
	4 x 2		2714-2	257 x 137	236 / 116
9 Apparate	3 x 3	2733-EA	2713-3	197 x 197	176 / 176
12 Apparate	3 x 4	2734-EA	2713-4	197 x 257	176 / 236
	4 x 3		2714-3	257 x 197	236 / 176