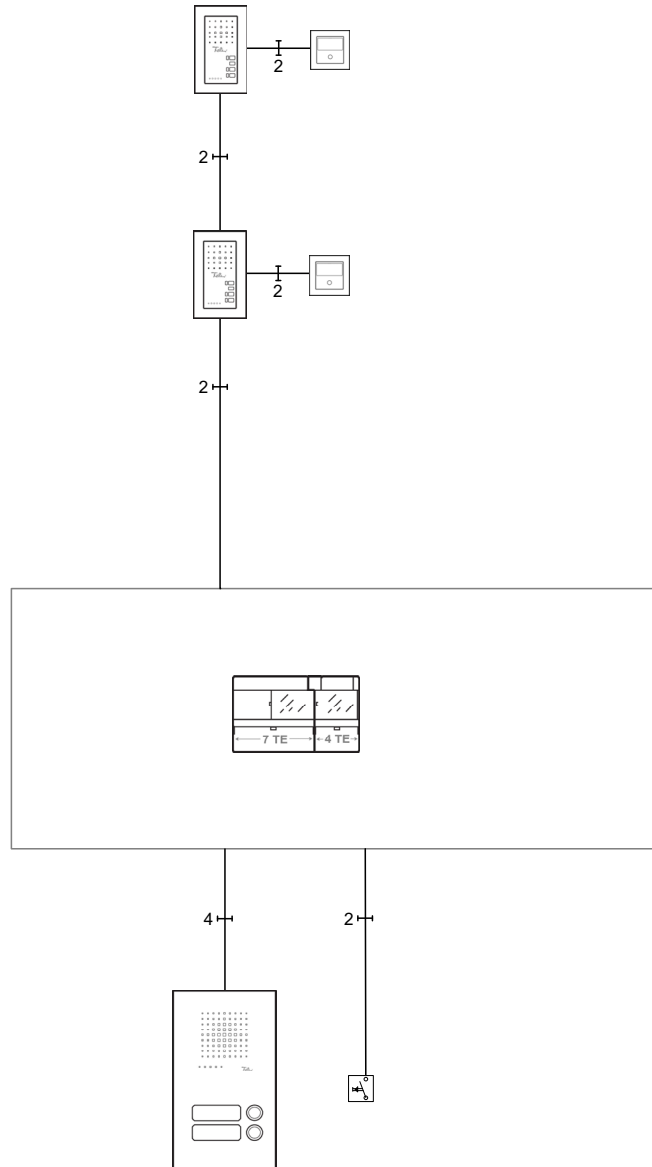
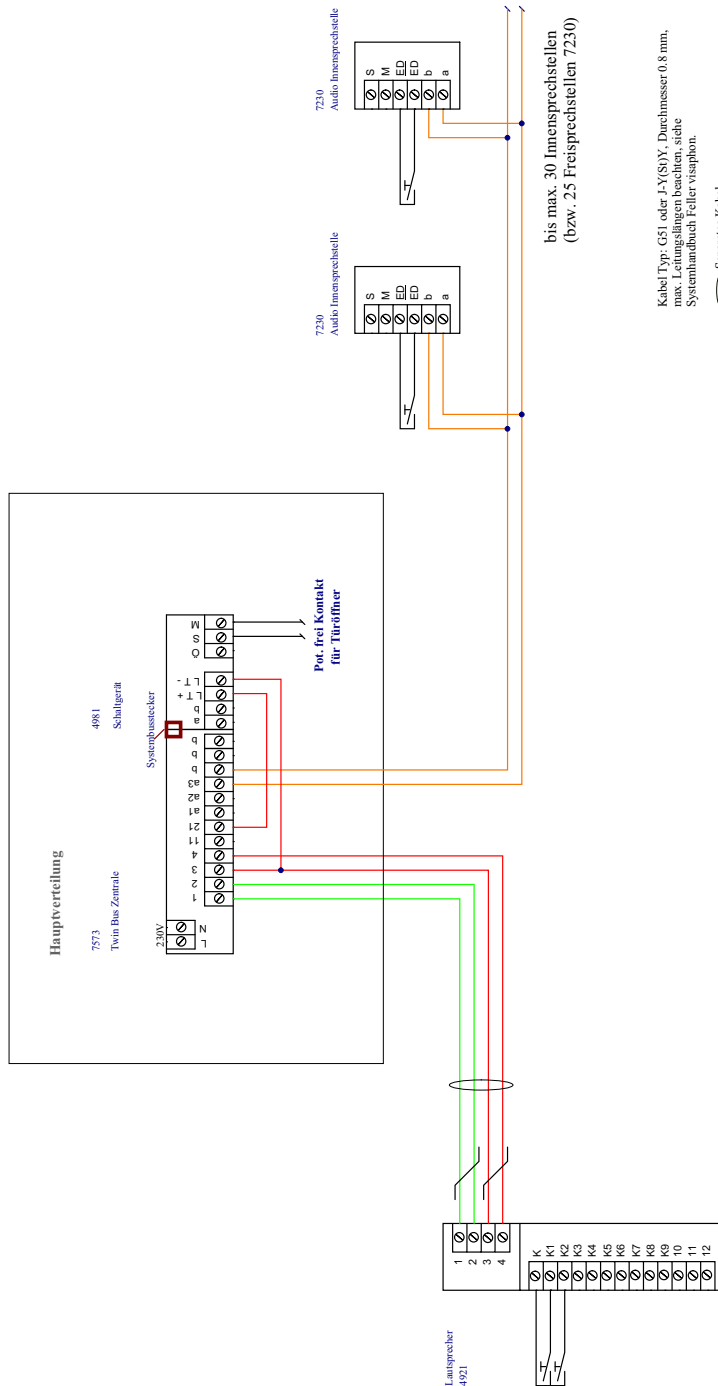


Audio – 1 Steigleitung – Türöffnung potentialfrei



Audio – 1 Steigleitung – Türöffnung potentialfrei



bis max. 30 Innensprechstellen  
(bzw. 25 Freisprechstellen 7230)

Kabel Typ: G51 oder J-Y(S)Y, Durchmesser 0,8 mm,  
max. Leiterabstände beachten, siehe  
Systemhandbuch Feller Visaphon.

○ Separates Kabel  
≡ verdrillt

Die Richtigkeit des Schaltplanes ist in jedem Fall durch Sie  
bzw. den Elektroinstallateur sicherzustellen.  
Eine Gewährleistungspflicht oder Haftung der Feller AG ist  
ausgeschlossen.