

FanCoil Aktor

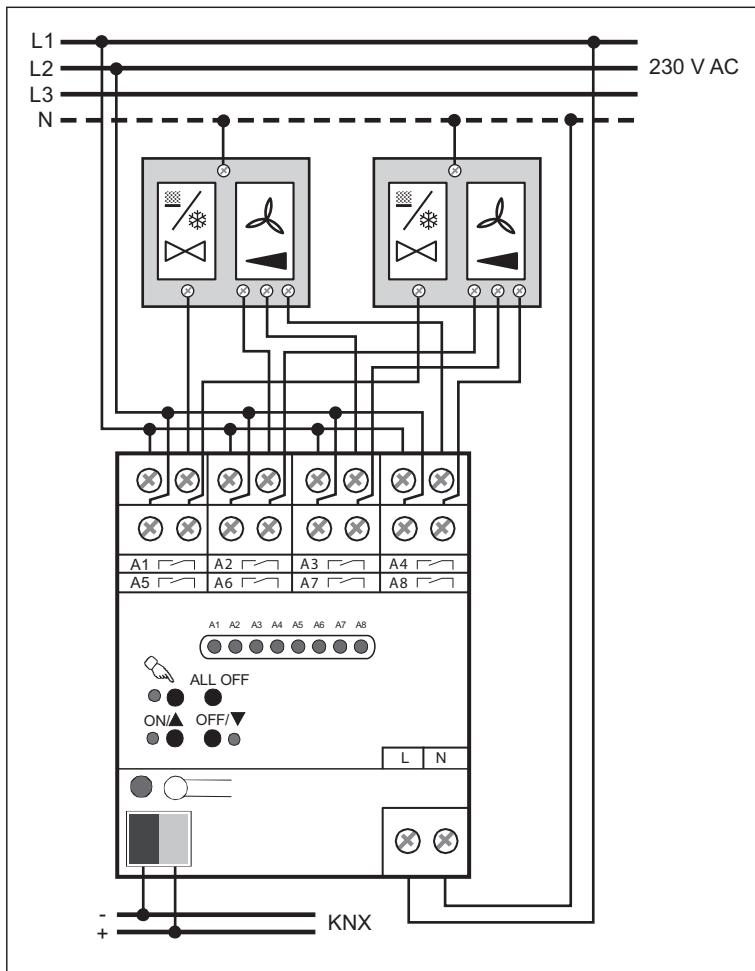
Lastanschluss für 2 FanCoil-Ausgänge

Actionneur FanCoil

Connexion de charge pour 2 sorties FanCoil

Attuatore FanCoil

Collegamento del carico per 2 uscite ventilconvettore



Anschluss eines Gebläsekonvektors im 2-Kanal-Betrieb mit 2-Rohr-Fan-Coil-System (Heizen und Kühlen über gemeinsames Ventil) und mit jeweils 3 Lüfterstufen.

Raccordement d'un ventil-convecteur en mode bicanal à un système FanCoil à 2 tuyaux (chauffage et refroidissement par vanne commune) et avec 3 vitesses de ventilateur par canal.

Collegamento di un ventilconvettore nel funzionamento a 2 canali con sistema FanCoil a 2 tubi (riscaldamento e climatizzazione con valvola comune) e 3 stadi di regolazione ventilatore.