

01.24

Nouveautés Feller de février à mai

Le compte à rebours est lancé

Système de fixation SNAPFIX®

Ligne de design EDIZIO.liv

Notre gamme à partir d'avril 2024

Des possibilités en plus

Wiser by Feller génération B

Interfaces optimisées

Interfaces de poussoir KNX

Coupleurs de zones et de lignes KNX

Au niveau supérieur

Armoires de comptage PrismaSeT XL

feller.ch

Feller

by Schneider Electric

La voie est tracée.

Rien n'est permanent, sauf le changement. Feller relève ce défi. Développer l'existant et le rendre durable, voilà l'objectif, de même que répondre aux besoins changeants du marché en offrant de nouveaux produits et services. Pour nous, il est tout aussi important de vous proposer des solutions qui diminuent la complexité et optimisent les flux de travail. La compatibilité joue un rôle essentiel – en amont comme en aval. Les pages qui suivent vous présentent toute une gamme de solutions qui poursuivent précisément ces objectifs.

Système de fixation SNAPFIX®	Le 1 ^{er} avril 2024, le système de fixation SNAPFIX® nous fera entrer dans une nouvelle ère. Il simplifie le montage des interrupteurs, prises de courant et technologies intelligentes et séduit par un maximum de flexibilité et compatibilité.
Ligne de design EDIZIO.liv	En avril 2024 aussi, nous lancerons la nouvelle ligne EDIZIO.liv avec son design moderne et épuré qui reflètent l'esprit du temps. Avec EDIZIOdue et STANDARDdue, il poursuivra le leadership de Feller en matière de design.
Gamme 2024	L'introduction du nouveau design EDIZIO.liv et du nouveau système de fixation Feller SNAPFIX® va aussi adapter et simplifier la structure de notre offre. Nous vous donnons une vision claire de l'offre IP20.
Wiser by Feller génération B	Avec les appareils Wiser de la nouvelle génération B, il est désormais possible de mettre en réseau jusqu'à 100 appareils dans une installation Wiser. En savoir plus sur cette nouvelle génération et les autres nouveautés Wiser qui vous attendent.
Nouveautés KNX Secure	Dans le domaine KNX, nous vous présentons deux nouveautés. En premier, les nouvelles interfaces de poussoirs KNX 2x, 4x et 8x et le nouveau coupleur de zones et de lignes en second. La mise en service «secure» est désormais possible pour les deux.
Armoires de comptage PrismaSeT XL	Les nouveaux armoires de comptage PrismaSeT XL remplacent les tableaux Prisma XS actuels des séries SZS et SZSF, proposant des fonctions supplémentaires en grand nombre. De plus, la planification, la commande et l'installation sont simplifiées.
Prises SCHUKO	Nous avons rendu la dernière version des prises SCHUKO encore plus sûre. Équipées de bornes enfichables pour un montage rapide, elles sont disponibles en six modèles Feller.
Les nouveaux modèles FONTE de Feller	Même charme, fonctionnalités en plus, travail en moins. Côté esthétique, la nouvelle gamme FONTE de Feller focalise sur l'essentiel et répond avec de nouvelles fonctions issues du programme STANDARDdue aux exigences techniques et formelles d'aujourd'hui.
	Nous vous souhaitons de bons moments de lecture et comme toujours, pour toute question, n'hésitez pas à contacter notre centre de service clientèle.

Reiner Hoffmann
Sales Director Buildings

Table des matières

Nouveautés produits:	
Système de fixation SNAPFIX®	4
Ligne de design EDIZIO.liv	6
Gamme 2024	8
Régulation de la température ambiante Wiser by Feller	13
Station météo Wiser by Feller	13
Remplacement de produits:	
Wiser by Feller génération B	12
Interfaces de poussoir KNX	14
Coupleurs de zones et de lignes KNX	15
Armoires de comptage PrismaSeT XL	16
Prises SCHUKO	17
Cadres apparents en bois dur	18
Annnonce préliminaire	
Nouvelle gamme FONTE	19
Feller Academy:	
Offre de formation 2024	20
Formation spaceLYnk	21
Retraits de vente	22

Remarque sur le PDF interactif

Ce PDF a été créé de manière interactive pour vous donner un accès rapide et facile à toutes les informations importantes.

La flèche rouge → avec l'indice de texte correspondant vous permet d'accéder directement aux informations plus détaillées.

Les signets, que vous pouvez appeler à l'aide de la touche F4 de votre clavier, constituent une autre aide à la navigation.

Note

Les informations et indications publiées dans cette brochure concernant les produits et les formes de livraison datent de février 2024. Les erreurs, les modifications techniques ainsi que des retards de livraison sont sous réserve. En cas de doute ou d'incertitude, veuillez vous adresser au support clients de Feller.

Téléphone: 0844 72 73 74

E-Mail: customer-care.feller@feller.ch

Avis sur les marques

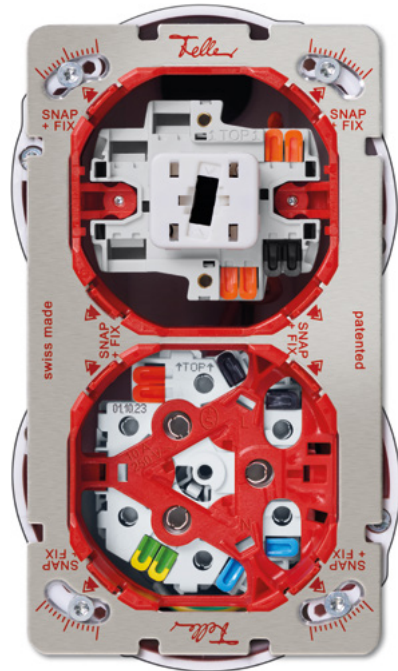
EDIZIO, EDIZIOdue, EDIZIO.liv, STANDARDdue, NEVO, SNAPFIX® et pirus sont des marques déposées de la société Feller SA.

Nouveauté produit

Feller SNAPFIX®

Le système de fixation modulaire

Le système de fixation en deux étapes Feller SNAPFIX® réduit les tâches de planification, commande et installation grâce à une découpe symétrique unitaire pratiquée dans la plaque de fixation et à l'adaptateur rouge sur l'unité fonctionnelle. Ce dernier est clipsé dans la plaque de fixation (SNAP), puis les quatre crans sont fixés aux angles à l'aide d'un tournevis de taille 2 (FIX). De conception modulaire, Feller SNAPFIX® est compatible avec toutes les fonctions Feller.



Date de livraison **01.04.2024**

Caractéristiques

- Système de fixation breveté en deux étapes
- Montage simple:
 - «SNAP» = encliqueter
 - «FIX» = fixer aux quatre angles
- Découpe symétrique unitaire pour montage apparent ou encastré
- L'unité fonctionnelle se monte et se démonte par l'avant. Le fondement même du système SNAPFIX®
- Planification aisée avec seulement 9 plaques de fixation qui couvrent toutes les fonctions
- Les plaques de fixation peuvent être tournées de 90°
- Testé par des experts lors de nombreux tests sur le terrain dans toute la Suisse
- Développé en Suisse et fabriqué selon le principe de durabilité dans la qualité Feller habituelle
- Compatible avec les 4 designs Feller: STANDARDdue, EDIZIO.liv, EDIZIO.liv prestige et EDIZIOdue (avec le système modulaire)
- La marque se reconnaît très facilement visuellement grâce à l'adaptateur rouge et les inscriptions
- Les pictogrammes aident l'installateur électrique à effectuer un montage correct
- Des capots de protection adaptés protègent les fonctions des interférences extérieures.

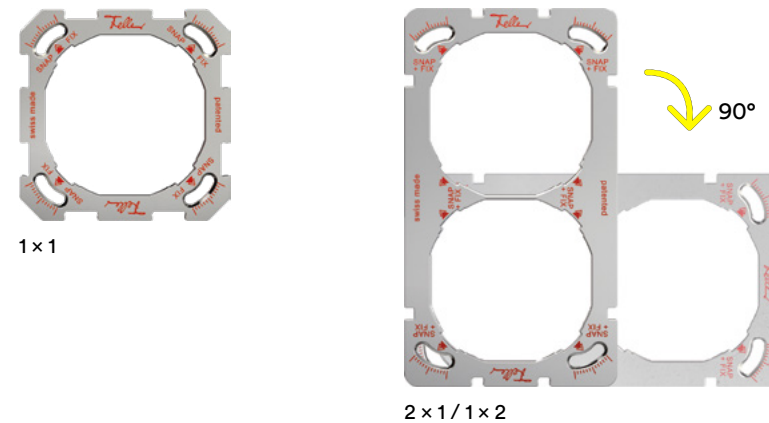
Les avantages

- Pour le professionnel:
- SNAPFIX® de Feller facilite le montage et le démontage par devant.
 - Flexibilité totale pour la planification, la commande et l'installation: la découpe symétrique unitaire permet de tourner les plaques de fixation de 90°.

Moins, c'est mieux

Avec la découpe symétrique, 9 plaques de fixation suffisent désormais: elles peuvent pivoter de 90 degrés pour une installation à l'horizontale comme à la verticale. En plus de cela, l'installation s'effectue aisément par l'avant.

Exemple d'application: en cas de branchement incorrect des interrupteurs de store, quelques gestes suffisent pour les inverser.



Pour vous informer sur SNAPFIX® de Feller, consultez notre site web: feller.ch/snapfix

Planifier avec SNAPFIX®

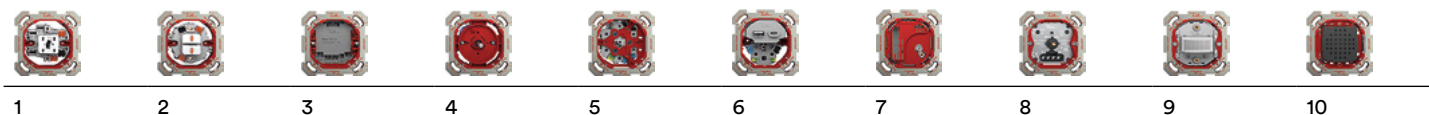
Feller SNAPFIX® est compatible avec toutes les fonctions Feller et les lignes de design EDIZIO.liv, EDIZIO.liv prestige, STANDARDdue ainsi qu'avec EDIZIOdue (avec le système modulaire). La planification doit veiller à ce que la boîte d'encastrement présente une diagonale d'au moins 68 mm par unité fonctionnelle. Si la diagonale de ces boîtes ne fait pas 68 mm, le système de fixation à baïonnette peut être utilisé comme auparavant.



Ici un aperçu de toutes les boîtes d'encastrement compatibles

→ Catalogue en ligne

Figure	Désignation	Numéro d'article	Code E
1	Interrupteur à poussoir non lumineux, inverseur, 3/1 L	7563.BAM	219 073 790
2	Interrupteur pour store 1 canal, 10 A, 250 V, avec 2 poussoirs	7592.AV.BAM	546 043 790
3	Unité fonctionnelle interrupteur à poussoir Wiser 1 canal	3401.B.BAM	331 243 790
4	Interrupteur rotatif, 16 A, 240/400 V AC, interrupteur, 0/1	7411.BAM	217 503 790
5	Prise triple type 13, 10 A, 250 V AC	87303.BAM	657 483 790
6	USB A+C/T13 combinés 3,0 A, 230 V AC	8780.AC-A.BAM	960 053 790
7	Thermostat, sans interrupteur pour servomoteurs conventionnels	4250.BAM	539 413 790
8	Variateur rotatif universel LED	40200.LED.BAM	348 333 790
9	Détecteur de mouvement pirios 180 R eco, relais 1 canal	54180.R.BAM.L	545 213 790
10	Carillon de porte 230 V AC	3070-230.BAM	863 053 790



Demandez à votre conseiller de-vous présenter en détail SNAPFIX® et testez le nouveau système de fixation. Prenez rendez-vous dès maintenant: **Customer Service Center** 0844 72 73 74 customercare.feller@feller.ch

Nouveauté produit

EDIZIO.liv

Conçu pour la vie

EDIZIO.liv est l'aboutissement de la compétence en design de plus de 100 ans de Feller. Chaque détail a fait l'objet d'une conception et d'une finition soignées, de sorte à s'intégrer dans un langage de forme à forte identité. Aspect extérieur, haptique et fonctionnalité s'unissent pour ne former plus qu'un, de manière claire et sans compromis. Le design ne se distingue pas seulement par un cadre de recouvrement redessiné, le modelage de chaque fonction a été reconsidéré. Non seulement les hauteurs de montage du variateur au bouton-poussoir ont été uniformisées, mais aussi la taille des éléments ronds comme le bouton de variateur, le bouton de sonnerie ou la mollette du thermostat d'ambiance. Ainsi, sur le plan visuel, dans toutes les combinaisons, la mise en œuvre de toutes les fonctions est harmonisée.



Découvrez notre nouvelle ligne de design sur feller.ch/edizioliv

Inscription

Un nouveau design donne lieu à des possibilités d'adaptation des marquages: la taille des caractères, celle des champs de symboles ainsi que le positionnement ont été adaptés à EDIZIO.liv. Le design plat et élargi autorise une inscription en ligne droite sur l'appareil (du fait par ex. de la suppression du disque indicateur sur les interrupteurs rotatifs et à clé). Les marquages liés aux outils tels que l'interrupteur/le poussoir pour store ou le marquage sur la molette des thermostats ont également été adaptés au nouveau design. Pour encore améliorer l'apparence, les étiquettes des poussoirs de sonnerie sont désormais disponibles dans toutes les couleurs EDIZIO.liv.

Date de livraison

01.04.2024

Caractéristiques

- Une précision maximale jusque dans les moindres détails confère à EDIZIO.liv concision et élégance
- Apparence plus moderne et fraîcheur avec son format plus grand (surface visible 96 x 96 mm, surface d'appui 93 x 93 mm). EDIZIO.liv couvre ainsi mieux les boîtes d'encastrement
- Le logo Feller discret sur le cadre de recouvrement exprime visuellement ce qui fait l'original
- EDIZIO.liv, EDIZIO.liv prestige, STANDARDdue et EDIZIOdue sont compatibles avec le système de fixation Feller SNAPFIX®
- Une fabrication de qualité, des matériaux haut de gamme et un design intemporel sont gages d'une longue durée de vie, tout à fait dans l'esprit de la durabilité
- Conçu, développé et produit en Suisse dans la qualité Feller habituelle
- EDIZIO.liv est disponible en six couleurs: blanc, crema, umbra, gris clair, gris foncé et noir

Éclairage

L'éclairage des lentilles frontales et latérales a été visiblement réduit pour que son action soit discrète. Le changement de matériau du conducteur optique favorise un éclairage uniforme et élégant.



EDIZIO.liv prestige – pour les attentes en design de haut niveau

EDIZIO.liv prestige allie le classicisme du design à la noblesse de matériaux véritables, comme le verre, l'acier chromé, jusqu'au laiton. Les cadres en matériaux authentiques de grande qualité EDIZIO.liv se combinent avec les six couleurs synthétiques de la ligne EDIZIO.liv ou avec la palette de couleurs élaborées (arctic, stone effect, hazel, pearl effect, mocca effect et graphite). Ainsi se créent des combinaisons de matériaux raffinées adaptées à chaque concept d'intérieur.

Cadres de recouvrement en matériaux authentiques nobles

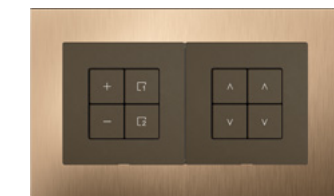


Palette de couleurs élaborées en complément pour les fonctions



La nouvelle forme d'EDIZIO.liv s'harmonise parfaitement avec les cadres de recouvrement en matériaux authentiques et à la géométrie claire. Les finitions ajoutées confèrent aux produits encore plus d'exclusivité et ouvrent un éventail encore plus large de possibilités conceptuelles.

Les cadres de recouvrement EDIZIO.liv prestige sont fournis dans les tailles suivantes: 1x1, 2x1, 3x1, 4x1, 2x2, 2x3



Contactez dès aujourd'hui votre conseiller pour qu'il vous présente la nouvelle ligne de design.
Prenez rendez-vous:
Customer Service Center
0844 72 73 74
customercare.feller@feller.ch

Programme Feller

La gamme 04.2024

Réduite et adaptée aux besoins nouveaux comme anciens

L'introduction du nouveau design EDIZIO.liv et du nouveau système de fixation Feller SNAPFIX® va aussi adapter et simplifier la structure de notre offre. Combiné avec EDIZIO.liv et STANDARDdue, Feller SNAPFIX® s'utilise partout où sont installées des boîtes d'encastrement d'au moins 68 mm en diagonale. Dans tous les autres domaines d'application (les anciennes prises en bois par ex.), on peut toujours recourir au système de fixation à baïonnette éprouvé (RETROFIT) avec EDIZIOdue et STANDARDdue.

Structure de l'offre à compter d'avril 2024

	Fixation à baïonnette (RETROFIT)		Fixation SNAPFIX®	
	EDIZIOdue Encastré	STANDARDdue Apparent	EDIZIO.liv Encastré	STANDARDdue Apparent
Unités fonctionnelles				
Supports apparents	 912.FX.54			
Appareils pour combinaisons				
Sets de recouvrement				
Capots apparents	 901.FX.54.xx			
Appareils montés	 Remplacé par l'appareil monté SNAPFIX®	 Remplacé par l'appareil monté SNAPFIX®	 	

L'essentiel en un coup d'œil

L'aperçu de la gamme ci-contre vous montre la structure simplifiée de notre assortiment IP20 et vous informe sur les retraits de vente désormais possibles.

De même, vous trouverez une synthèse des couleurs disponibles à partir d'avril 2024 et parfaitement adaptées aux besoins actuels des clients finaux et des architectes. Les cadres de recouvrement EDIZIO.liv prestige sont entièrement compatibles à 100 % avec la ligne EDIZIOdue.

Voir également le poster système modulaire Feller valable à partir du 01/04/2024

Compatibilité en amont et en aval

Comme Feller nous en a donné l'habitude, les couvercles des nouvelles et des anciennes lignes de design sont compatibles en amont comme en aval. Ainsi, les sets de recouvrement EDIZIOdue peuvent être combinés avec les unités fonctionnelles du nouveau système de fixation SNAPFIX®. De même, les éléments de la nouvelle ligne EDIZIO.liv sont compatibles avec l'ancien système de fixation à baïonnette.

Les appareils montés peuvent être assemblés comme d'habitude via le système modulaire. Vous trouverez de plus amples informations sur la nouvelle affiche du système modulaire Feller, que nous avons jointe à cet aperçu des nouveautés.

Modèles et couleurs disponibles à compter d'avril 2024

Fixation	Design	Modèle						Set de recouvrement		
Baïonnette	EDIZIOdue	BSE	BSM	F		FMI			920-x.Fx	920-x.FMI.x
	STANDARDdue	BSE	BSM	Q		QMI			920-x.Q.A.x	920-x.QMI.A.x
SNAPFIX®	EDIZIO.liv	BAE	BAM	G.A		GMI.A		GX.54.A	920-x.G.A.x	920-x.GMI.A.x
	STANDARDdue	BAE	BAM	Q.A		QMI.A		QX.54.A	920-x.Q.A.x	920-x.QMI.A.x

Design	Couleurs et matériaux					
EDIZIOdue colore	blanc .61	gris clair .65	gris foncé .67	noir .60	café .57	crème .35
EDIZIO.liv	blanc .61	gris clair .65	gris foncé .67	noir .60	umbré .56	crème .35
EDIZIO.liv prestige	verre blanc .1C	miroir satin .1G	acier chr. poli .0G	acier chr. poncé .0A	verre noir .1E	laiton cham. .0K
EDIZIO.liv élaboré	arctique 91	pearl effect 92	stone effect 95	graphite 90	mocca effect 99	hazet 97
STANDARDdue	blanc .61	noir .60				

Retraits de modèles et de couleurs en avril 2024

Fixation	Design	Modèle						Set de recouvrement	
Baïonnette	EDIZIOdue				FM	FMI.NIS	FX.39*	FX.54*	FX.CO
	STANDARDdue				QM			QX.54*	QX.CO.54

*Remplacé par l'appareil monté SNAPFIX®. Les composants individuels restent disponibles.

Design	Couleurs et matériaux					
EDIZIOdue colore	lemon .88	olive .80	berry .41	vanille .37	sand .36	silver .08
EDIZIOdue prestige	verre indigo .1D	verre ornement .1F	aluminium blanc .0D	marbre blanc .2B	ardoise .2A	éternit .2C
					chêne relief .2D	or noir poli .0J
						aluminium .0C

Toujours dans la gamme Feller les couleurs spéciales: orange, vert de sécurité, jaune signalisation.

L'essentiel en un coup d'œil

Gamme

Structure simplifiée de l'offre IP20

- EDIZIO.liv et EDIZIO.liv prestige disponibles en 6 couleurs et 6 matériaux authentiques
- Une palette de 6 couleurs élaborées complémentaire pour pousoir de commande fournit des éléments de style sélects
- EDIZIOdue colore reste avec 6 couleurs dans la gamme Feller

Nouveau système de fixation SNAPFIX®

- Simplifie le montage et facilite la commande et la gestion des stocks
- Pour les applications encastrées avec boîte d'encastrement d'au moins 68 mm de diagonale
- Pour les lignes de design EDIZIO.liv, EDIZIO.liv prestige, STANDARDdue et EDIZIOdue
- L'intégration SNAPFIX® dans les gammes Mouillé NEVO et GUSS suivra rapidement

Système de fixation actuel à baïonnette

- Pour les applications encastrées avec boîte d'encastrement montée de moins de 68 mm de diagonale
- Pour les lignes de design EDIZIOdue et STANDARDdue

Appareils montés apparents

- Proposés à l'avenir avec le nouveau système de fixation SNAPFIX®
- Les supports et capots pour montage apparent avec le système à baïonnette (EDIZIOdue et STANDARDdue) peuvent toujours être commandés via le système modulaire en tant que composants individuels.

Compatibilité

Les nouveaux et les anciens couvercles design sont compatibles

- Les sets de recouvrement EDIZIOdue peuvent être combinés avec les unités fonctionnelles du nouveau système de fixation SNAPFIX®
- Les éléments de la nouvelle ligne EDIZIO.liv sont compatibles avec le système de fixation à baïonnette
- EDIZIO.liv prestige est compatible avec les lignes de design EDIZIOdue et EDIZIO.liv

Système modulaire de Feller

Les appareils montés peuvent être assemblés via le système modulaire

- Le système modulaire permet de combiner les lignes de design EDIZIO.liv, EDIZIOdue et STANDARDdue ainsi que les systèmes de fixation SNAPFIX® et à baïonnette
- Les nouveaux produits sont compatibles avec la gamme actuelle en amont comme en aval

Retraits de vente

Resserrement de la gamme pour plus de clarté

- Réduction de la diversité de modèles et de couleurs en EDIZIOdue et STANDARDdue
- Les couleurs concernées par la réduction restent disponibles en tant qu'articles spécifiques au client

Vous trouverez de plus amples informations dans le catalogue en ligne Feller: online-katalog.feller.ch ou sur les sites web: feller.ch/snapfix et feller.ch/edizioliv

Évolution du produit

Wiser by Feller

Génération B

Nouveau: des installations Wiser comptant jusqu'à 100 appareils

Avec les appareils de la nouvelle génération B (unités fonctionnelles BSE/BSM et commandes de pousoir WLAN), jusqu'à 100 appareils pourront désormais être connectés dans une installation Wiser, au lieu des 50 actuels. Cette extension est non seulement essentielle pour répondre à la demande croissante dans le domaine de la domotique intégrale, mais aussi pour prendre en charge les fonctions à venir comme la régulation de la température ambiante et la station météo. Les appareils de la nouvelle génération assurent une communication K+ encore plus robuste, tout en posant les bases pour des extensions futures. Pour les planificateurs et les installateurs, l'extension s'accompagne d'une plus grande sécurité de planification lors de l'étude de gros ou de petits projets. Pour l'utilisateur final, elle offre un meilleur confort, une plus grande évolutivité et la possibilité d'intégrer un plus large éventail de fonctions et de dispositifs dans la domotique.



Unité fonctionnelle
Génération B



Commandes de pousoir
WLAN Génération B

Installation simplifiée et plus grande variété de design

Les nouveaux produits de Wiser by Feller sont compatibles avec le système d'installation modulaire SNAPFIX®, lancé en avril 2024 sur le marché. Avec lui, l'installation est plus rapide et plus flexible qu'avec le système à baïonnette classique. Outre les lignes de design éprouvées EDIZIOdue, STANDARDdue et NEVO, Wiser by Feller sera également compatible avec la nouvelle ligne de design EDIZIO.liv, lancée, elle aussi, sur le marché au printemps 2024.

Compatibles en amont

Les appareils de la génération B sont compatibles avec ceux de la génération A. Il est donc possible de réaliser une extension comptant jusqu'à 50 appareils de la génération B sur un système de génération A en place. Les installations comportant plus de 50 appareils ne peuvent être mis en œuvre qu'avec des appareils de génération B.

Date de livraison **01.04.2024**

Caractéristiques

- Jusqu'à 100 appareils dans une installation Wiser
- Compatibles en amont avec les appareils de la génération A
- Communication K+ plus robuste et appareil WLAN plus performant
- Système évolutif

Les avantages

Pour le professionnel:

- Plus grande sécurité de planification lors de l'étude de gros ou de petits projets
- Installation simplifiée grâce au système de fixation SNAPFIX®

Pour le client final:

- Plus de confort, meilleure évolutivité et plus grande variété de fonctions.

Remarque

Les unités fonctionnelles BSE et BSM ainsi que les commandes de pousoirs WLAN de la nouvelle génération B sont dotées de nouveaux numéros d'article. Les appareils montés conservent leur numéro d'article actuel, mais sont cependant fournis avec des unités fonctionnelles ou des commandes de pousoir WLAN de génération B. Le marquage d'un point bleu ou jaune apposé sur l'emballage indique un article de génération B.

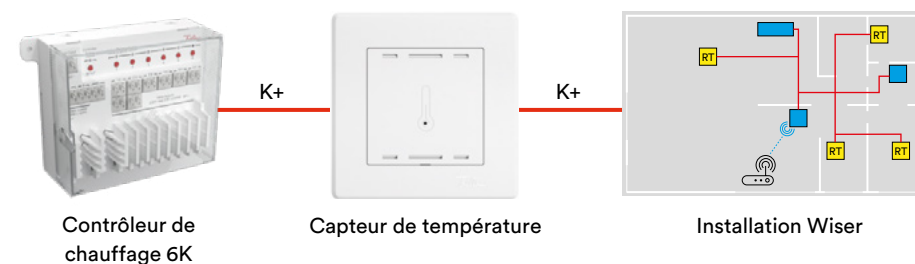


Toutes les informations sur la nouvelle génération B de Wiser by Feller disponibles sur le site web: feller.ch/wiser-news

Régulation de la température ambiante

Booster l'efficacité énergétique et économiser sur le chauffage

L'utilisation respectueuse de précieuses ressources énergétiques joue un rôle central pour planifier et moderniser des bâtiments résidentiels dans une perspective à long terme. La nouvelle régulation de température ambiante Wiser by Feller offre dans ce contexte une possibilité simple d'améliorer l'efficacité énergétique tout en économisant concrètement sur le chauffage. La solution se compose de capteurs de température ainsi que d'un contrôleur de chauffage, pouvant prendre en charge six zones de chauffage. Le capteur de température ambiante de même que le contrôleur de chauffage sont simplement raccordés au fil K+. Le système peut être étendu sans difficulté pour des applications plus vastes. La commande s'opère en toute simplicité via l'appli Wiser Home et offre aux utilisateurs la plus grande flexibilité possible pour adapter le confort de leur logement à leurs besoins personnels ainsi qu'aux différentes saisons. L'installation s'effectue aussi bien pour des bâtiments neufs que pour des rénovations de bâtiments anciens.



Contrôleur de
chauffage 6K

Capteur de température

Installation Wiser

Délai de livraison: en cours d'année 2024

Conditions préalables

- Capteur de température ambiante
- Contrôleur de chauffage 6K
- Appli Wiser eSetup et appli Wiser Home
- Appareils Wiser avec unités fonctionnelles de génération B (pour les installations de plus de 50 appareils)
- Appareil WLAN avec commande de pousoir de génération B



Wiser eSetup App

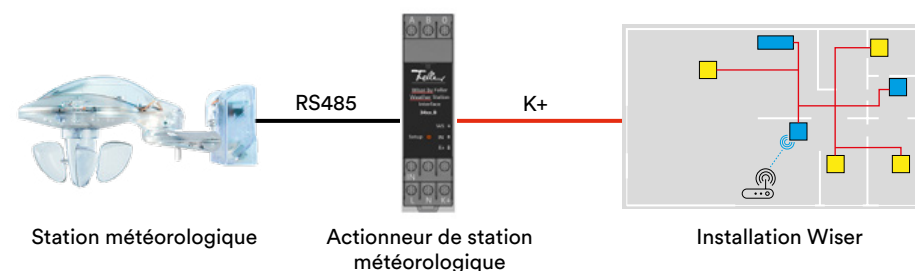


Wiser Home App

Station météorologique

Une protection efficace contre les intempéries

La station météo Wiser by Feller offrira à l'avenir une protection optimale des bâtiments. Elle mesure le vent, la pluie, la température extérieure ainsi que l'intensité lumineuse et envoie les données à l'actionneur de la station météorologique. Elle protège les stores, volets roulants et stores bannes de dommages en les rentrant automatiquement en cas de trop fort vent ou de trop forte pluie. Les seuils, par ex. pour le vent et la pluie sont individuellement réglables pour chacun des stores dans l'appli Wiser eSetup. La protection contre la grêle est également possible: par exemple, lorsque le boîtier anti-grêle de l'AEAI est connecté à l'entrée de l'actionneur. L'actionneur constitue l'interface avec la station météo par le conducteur RS485 et avec l'installation Wiser par le fil K+.



Station météorologique

Actionneur de station
météorologique

Installation Wiser

Délai de livraison: en cours d'année 2024

Conditions préalables

- Station météorologique Wiser
- Actionneur de station météorologique
- Appli Wiser eSetup et appli Wiser Home
- Appareil WLAN avec commande de pousoir de génération B et version la plus récente du firmware



Wiser eSetup App



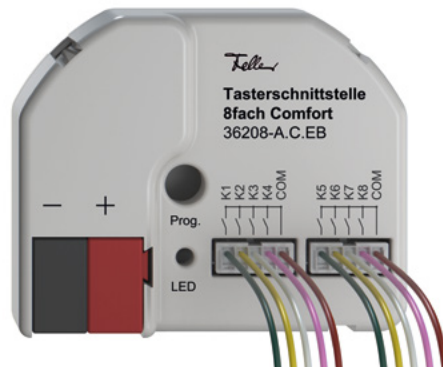
Wiser Home App

Remplacement de produit

Interfaces de poussoir KNX

Une gamme plus large, plus de fonctionnalités et dotées de KNX Secure

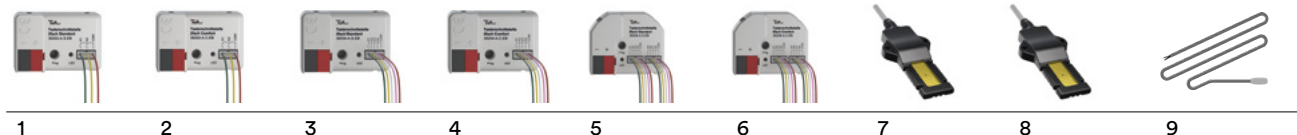
Les nouvelles interfaces pour poussoir KNX 2x, 4x et 8x sont disponibles dans les variantes Standard et Comfort. Les deux variantes possèdent 2, 4 ou 8 canaux indépendants qui fonctionnent, selon le paramétrage, comme entrées ou comme sorties. Les fonctionnalités des variantes Standard ont été voulues simples. Elles permettent une évaluation simple des états des poussoirs ou interrupteurs afin de commuter, faire varier l'intensité lumineuse, commander les stores, modifier la température de couleur et la couleur des sources lumineuses ou encore déterminer la température ambiante de consigne dans les systèmes KNX. Les interfaces de poussoirs contrôlent également les LED d'état. La variante Comfort permet aussi de contrôler les contacts des fenêtres et des portes, de mesurer la température ambiante par le biais d'un capteur externe et d'évaluer les détecteurs d'eau et de condensation disponibles en accessoires. Elle dispose en outre d'un compteur de manœuvres et d'impulsions ainsi que d'un module logique. Les interfaces de poussoir KNX prennent en charge KNX Secure, mais ne sont pas intégrables dans des systèmes non cryptés.



Plus d'information sur le produit:
feller.ch/capteurs

→ Catalogue en ligne

Figure	Désignation	Numéro d'article	Code E
1	Interface de poussoir 2x Standard	36202-A.S.EB	405 590 220
2	Interface de poussoir 2x Comfort	36202-A.C.EB	405 590 210
3	Interface de poussoir 4x Standard	36204-A.S.EB	405 590 420
4	Interface de poussoir 4x Comfort	36204-A.C.EB	405 590 410
5	Interface de poussoir 8x Standard	36208-A.S.EB	405 590 820
6	Interface de poussoir 8x Comfort	36208-A.C.EB	405 590 810
7	Détecteur de condensation	36200.BS	405 490 010
8	Détecteur d'eau	36200.WS	405 480 010
9	Sonde de température externe (NTC)	4200.NTC	439 900 000



Date de livraison 01.02.2024

Caractéristiques

Variante Standard et Comfort:

- Nombre de canaux: 2, 4 ou 8
- Entrée pour interrupteur ou poussoir
- Sorties LED
- Fonctions: commuter/varier/stores, etc.
- Température de couleur, RGB
- Transmetteur de valeur
- Station secondaire de scène
- Station de commande du régulateur de température ambiante
- KNX Secure

Variante Comfort (en plus):

- Etat de l'état des portes/fenêtres
- Mesure du capteur de température
- Évaluation du détecteur d'eau ou de condensation
- Compteur de manœuvres et d'impulsions
- Fonctions logiques

Les avantages

Pour le professionnel:

- Large gamme d'interfaces de poussoir KNX, donc toujours une solution adaptée et évolutive répondant à chaque attente
- Interfaces de poussoir Comfort dotées d'une grande variété de fonctions

Remplacement de produit

Coupleurs de zones et de lignes KNX

Module de connexion compact et sûr pour l'automatisation des bâtiments KNX

Le coupleur de zones et de lignes KNX de Feller relie deux lignes KNX en une zone fonctionnelle logique, tout en assurant une séparation galvanique. L'exploitation électrique de toute ligne de bus peut ainsi s'effectuer indépendamment d'autres lignes. Avec une largeur d'appareil d'une unité de module, le coupleur de zones et de lignes est particulièrement compact et peu encombrant. Pour plus de sécurité et de flexibilité, des fonctions supplémentaires comme la possibilité de connecter deux segments KNX (coupleur de segments KNX) et KNX IP Secure assurent une communication sécurisée entre les appareils KNX avec différents niveaux de sécurité. Le coupleur de zones et de lignes KNX peut être mis en service "secure".

Délai de livraison: en cours d'année 2024

Caractéristiques

- Installation compacte et peu encombrante
- Largeur de montage 18 mm (1 UM)
- Communication sûre avec KNX IP Secure
- Mise en service simple
- Options d'utilisation flexibles

Les avantages

Pour le professionnel:

- Le nouveau coupleur de zones et de lignes KNX de Feller est un module de connexion polyvalent et sûr pour l'automatisation de bâtiments KNX.
- Il est compact, facile à installer et offre des fonctions supplémentaires comme le coupleur de segments KNX et KNX IP Secure.



Plus d'information sur le produit:
feller.ch/appareils-de-systeme

→ Catalogue en ligne

Figure	Désignation	Numéro d'article	Code E
1	Coupleurs de zones et de lignes KNX	36191-A.REG	405 820 110



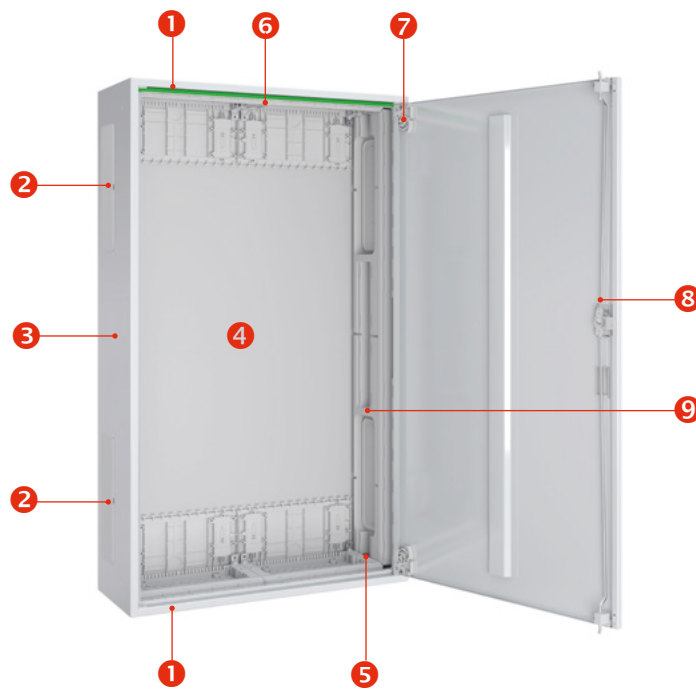
1

Remplacement de produit

Armoires de comptage PrismaSeT XL

Prisma XS devient PrismaSeT XL

Les nouvelles armoires de comptage PrismaSeT XL remplacent les tableaux Prisma XS actuels des séries SZS et SZSF (profondeur de montage 210 mm), proposant des fonctions supplémentaires en grand nombre. De nouveaux accessoires tels que joints, couvercles, brides et composants de fixation ont également été ajoutés afin de garantir une plus grande efficacité du montage. Le boîtier est entièrement monté, il suffit de l'équiper avec les ensembles de modules ou les champs complets éprouvés. Le grand nombre de tailles proposées couvrent tous les domaines d'application, du boîtier mural à 1 champ à l'armoire à 12 rangées. La planification du distributeur est simple et facile à réaliser avec l'outil de planification DispoSuite.



- 1 Entrées de boîtier**
54 entrées de boîtier en haut
50 entrées de boîtier en bas
10 entrées de boîtier à l'arrière
- 2 Couvercle de boîtier latéral**
Couvercles dans la zone de raccordement supérieure et inférieure pour le passage de câbles et de jeux de barres dans d'autres boîtiers
- 3 35 tailles de boîtier**
Du boîtier mural à 1 champ à l'armoire à 12 rangées
- 4 Indices de protection**
Classe II (double isolation)
- 5 Angle du boîtier**
Joint à membrane
Capot de protection intégré pour protéger des infiltrations extérieures
Possibilité de fixation des câbles
Caniveau de câbles intérieur permettant un câblage transversal
- 6 Étanchéité du boîtier**
Fait passer l'indice de protection à IP44
Rééquipement à IP54 réalisable avec joint d'étanchéité
- 7 Charnière de porte**
Manipulation d'une seule main pour accrocher ou décrocher la porte

Date de livraison 01.03.2024

Caractéristiques du boîtier

- 35 tailles de boîtier
- Indice de protection IP44/IP54
- Classe II (double isolation)
- Modèle mural et au sol

Nombreux accessoires

- Support de recouvrement en deux pièces
- Logement de bornes avec système à clip
- Couvercles en une pièce pour agrandir l'espace d'alimentation
- Kit de rééquipement joint pour IP54
- Accessoires pour monter les jeux de barres, ouverture pratiquée sur le côté du boîtier
- Brides solides supplémentaires pour presse-étoupe métriques
- Clips de câbles pour fixer les câbles dans le nouvel habillage intérieur du boîtier

Les avantages

Pour le professionnel:

- Montage simple et rapide
- Planification simple avec DispoSuite
- L'armoire est livrée entièrement montée, il suffit de l'équiper d'ensembles de modules ou de champs complets.

Remarque

L'outil de planification DispoSuite aide à configurer les distributeurs PrismaSeT XL

 **DispoSuite**

- 8 Pêne et tringlerie de porte**
Diverses variantes disponibles
Verrouillage de la porte plus stable

- 9 Habillage latéral**
Avec possibilité de passage de câbles et de fixation par clips à câble



Plus d'informations sur le produit et la gamme:
feller.ch/prismasetxl

Remplacement de produit

Prises SCHUKO

Rien de plus sûr:

En Suisse, on trouve généralement les prises européennes à contact de protection SCHUKO dans les hôtels et toujours en combinaison avec une prise de courant suisse. Nous les avons rendues encore plus sûres dans leur dernière version destinée à la Suisse, étant donné que le nouveau mécanisme des prises SCHUKO rend tout contact avec des pièces sous tension impossible. Équipées de bornes enfichables pour un montage rapide, elles sont disponibles en six modèles Feller.



Plus d'information sur le produit:
feller.ch/catalogueprincipale/prises

Date de livraison 01.03.2024

Caractéristiques

- Prise 16 A / 250 V
- Avec bornes enfichables
- Grands ergots pour faciliter l'utilisation
- Faible profondeur d'encastrement de 38 mm
- Grand choix de designs:
 - EDIZIOdue
 - EDIZIO.liv
 - STANDARDdue
 - NEVO
 - Appareils à encastrer FLF
 - Prises murales et de sol
- L'unité fonctionnelle est protégée contre les contacts
- À compter du 01/04/2024 disponible également avec le système de fixation Feller SNAPFIX®

Les avantages

Pour le professionnel:

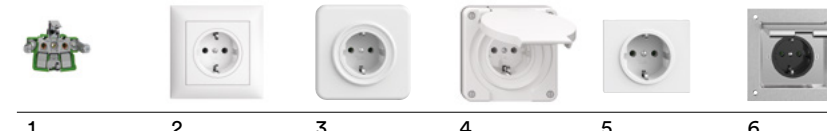
- Les prises de courant à contact de protection SCHUKO de Feller sont pratiques à installer et couvrent tous les cas d'application.

Pour le client final:

- Une offre en design et couleurs très variée

→ Catalogue en ligne

Figure	Désignation	Numéro d'article	Code E
1	Prise SCHUKO, unité fonctionnelle	8719-A.BSE	630 016 790
2	Prise SCHUKO, EDIZIOdue colore	8719-A.FMI.61	630 010 000
3	Prise SCHUKO, STANDARDdue	8719-A.QMI.61	630 010 100
4	Prise SCHUKO, NEVO	8719-A.NUP.Q.61	630 010 400
5	Prise SCHUKO, appareils modulaires FLF	8719-A.FLF.6/5.61	630 018 000
6	Prise SCHUKO, boîtes de sol	8719-A.PMK.02	630 020 450



Remplacement de produit

Cadres apparents en bois dur

SNAPFIX® compatible et conforme aux normes

Les nouveaux cadres apparents en bois dur sont non seulement compatibles avec SNAPFIX®, ils sont aussi en conformité avec les normes en vigueur relatives aux interrupteurs et prises de courant (EN60669-1 / IEC60884-1 / SN441011-1). Les contours extérieurs des cadres apparents correspondent aux cadres ou plaques de recouvrement des lignes de design EDIZIOdue, STANDARDdue et EDIZIO.liv (à compter du 1.4.2024).



Plus d'informations sur le produit:
online-katalog.feller.ch

Date de livraison **01.01.2024**

Caractéristiques

- Matériau:
 - Bois dur de hêtre, laqué blanc (EDIZIOdue/EDIZIO.liv)
 - Bois dur de hêtre, laqué (STANDARDdue)
- Hauteur de montage 60 mm
- Dimensions intérieures 64 × 64 mm
- Dimensions extérieures:
 - 88 × 88 mm (EDIZIOdue)
 - 90 × 90 mm (STANDARDdue)
 - 93 × 93 mm (EDIZIO.liv)
- Accessoire de montage avec trou borgne
- Notice d'installation numérique

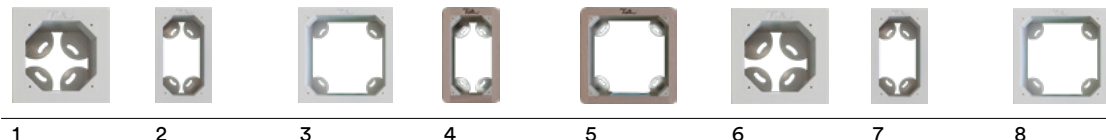
Les avantages

Pour le professionnel:

- SNAPFIX® compatible et adapté aux lignes de design EDIZIOdue, EDIZIO.liv et STANDARDdue
- Conforme à toutes les normes courantes

→ Catalogue en ligne

Figure	Désignation	Numéro d'article	Code E
1	Cadre apparent en bois dur pour EDIZIOdue, 1x1	2050.FMI.A.1X1.61	282 100 000
2	Cadre apparent en bois dur pour EDIZIOdue, 2x1	2050.FMI.A.2X1.61	282 101 000
3	Cadre apparent en bois dur pour EDIZIOdue, 2x2	2050.FMI.A.2X2.61	282 102 000
4	Cadre apparent en bois dur pour STANDARDdue, 2x1	2050.QMI.A.2X1	282 210 000
5	Cadre apparent en bois dur pour STANDARDdue, 2x2	2050.QMI.A.2X2	282 220 000
6	Cadre apparent en bois dur pour EDIZIO.liv, 1x1	2050.GMI.A.1X1.61	283 210 000
7	Cadre apparent en bois dur pour EDIZIO.liv, 2x1	2050.GMI.A.2X1.61	283 211 000
8	Cadre apparent en bois dur pour EDIZIO.liv, 2x2	2050.GMI.A.2X2.61	283 212 000



Remplacement de la gamme

Nouvelle gamme FONTE

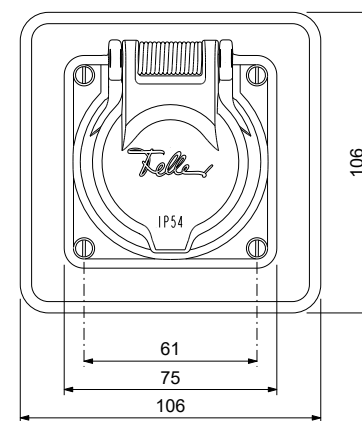
Même charme – plus de fonctionnalités – moins de travail

Depuis les années 30, la gamme FONTE de Feller confère le sentiment agréable de pouvoir utiliser des appareils électriques de manière sûre et fiable, même dans un environnement difficile, (ateliers, en extérieur, construction navale et ferroviaire par ex.). Avec son design industriel épuré, elle est devenue depuis longtemps un classique du design. La nouvelle gamme FONTE de Feller bénéficiera des mêmes qualités. Côté esthétique, elle focalise sur l'essentiel et répond avec de nouvelles fonctions issues du programme STANDARDdue aux exigences techniques et formelles d'aujourd'hui.

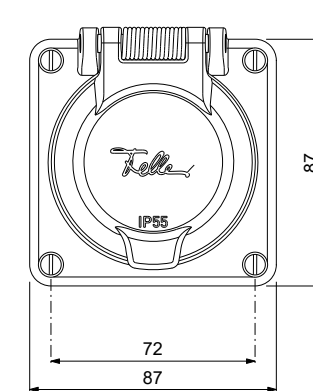
Nouvelles tailles d'appareil

Sur le plan fonctionnel, la nouvelle gamme FONTE de Feller sera basée sur STANDARDdue et offrira à l'avenir une grande variété d'options fonctionnelles. La taille des appareils sera alignée sur celle de Feller NEVO. Cela permettra un montage dans des boîtes d'encastrement usuelles, compatibles SNAPFIX®. Un comparatif entre dimensions actuelles et nouvelles facilitera à l'avenir la planification avec la nouvelle gamme FONTE de Feller.

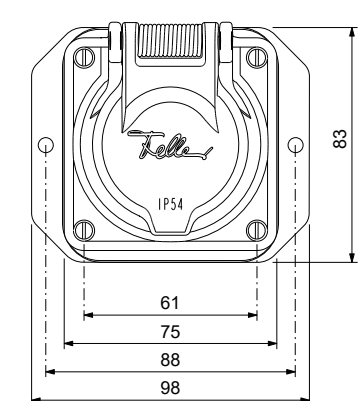
ENC actuel (GUP/GUPU)



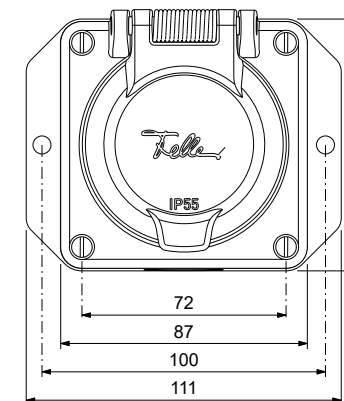
ENC nouveau (GUP.Q/GUPU.Q)



APP actuel (AGA/AGUB)



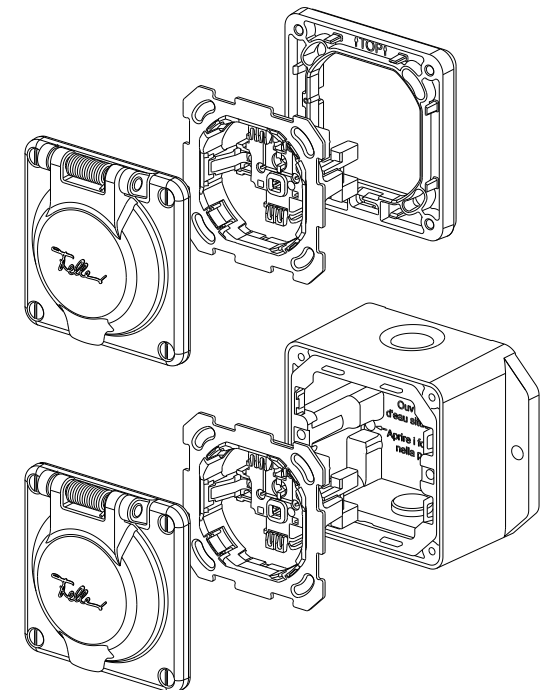
APP nouveau (GAP.Q/GAPU.Q)



Date de livraison **à partir du 01.01.2025**

Caractéristiques

- Concept matériau: fonte d'aluminium polie à la bille
- Montage encastré possible avec des boîtes d'encastrement usuelles
- Basée sur la plateforme STANDARDdue
- Gamme nouvelle et très étendue
- Facile à planifier, car désormais compatible avec le système modulaire Feller, tous les appareils STANDARDdue peuvent être montés dans la nouvelle gamme FONTE via le système modulaire
- Toutes les unités fonctionnelles sont équipées du système de fixation SNAPFIX®
- Non rétrocompatible (voir le comparatif dimensionnel)
- Utilisable dans les applications en milieu humide
- Classe de protection IP: IP21 et IP55, prises de courant IP55/IP55 selon SN441011
- Conception robuste, destinée à répondre aux exigences élevées en matière de solidité des matériaux mis en œuvre
- Conçu, développé et produit en Suisse dans la qualité Feller habituelle



Remarque:

La gamme FONTE sera remplacée au cours d'une 1ère phase le 01/01/2025, puis dotée d'autres fonctions dans une 2ème phase.

Offre de formations

L'automatisation des habitations

Wiser by Feller*

1/2 journée

06.02.2024**	05.03.2024**	02.04.2024**
28.02.2024	27.03.2024	17.04.2024

DALI pour la pratique

1 jour

20.02.2024
30.08.2024
05.11.2024

Réseau

Cours de base Réseau

1 jour

04.04.2024	23.05.2024	31.10.2024
10.04.2024	04.09.2024	28.11.2024

Cours de spécialisation Réseau

2 jours

21.02. - 22.02.2024
12.06. - 13.06.2024
20.11. - 21.11.2024

eMobility

eMobility - Feller

1 jour

04.04.2024	27.08.2024	03.12.2024
25.06.2024	17.10.2024	

* En plus de cours en présentiel chez nous à Horgen, vous pouvez aussi découvrir et apprendre Wiser by Feller confortablement chez vous - avec le parcours d'apprentissage numérique: feller.ch/wiserdigital

Tous les cours sont en allemand.
Les cours avec **sont en français.

Les cours sont très convoités. Nous vous conseillons de réserver rapidement. Pour vous assurer votre place aux dates souhaitées, connectez-vous dès à présent sur: feller.ch/fr/academy
Vous avez des questions sur la Feller Academy, contactez: **Tel. 044 728 77 77**

Automation de bâtiment

Introduction à KNX

1 jour

07.03.2024	25.09.2024
24.06.2024	03.12.2024

Planificateur KNX

1 jour

12.04.2024	12.11.2024
30.08.2024	

Cours de base certifié KNX*

5 jours

14.03. - 20.03.2024	15.08. - 21.08.2024	21.11. - 27.11.2024
02.05. - 08.05.2024	16.09. - 20.09.2024	
13.06. - 19.06.2024	17.10. - 23.10.2024	

Cours de perfectionnement certifié KNX*

5 jours

11.04. - 17.04.2024	03.10. - 09.10.2024
01.07. - 05.07.2024	

Cours de remise à niveau certifié KNX

1 jour

10.09.2024

spaceLYnk

2 jours

27.02. - 28.02.2024	27.08. - 28.08.2024
28.05. - 29.05.2024	12.11. - 13.11.2024

KNX DALI

2 jours

22.02 - 23.02.2024	07.11. - 08.11.2024
03.09. - 04.09.2024	

KNX Secure

1 jour

15.05.2024
29.10.2024

Webinar (online)

Logiciel de planification DispoSuite

1 heure

Les dates suivront

* Le cours de base KNX et le cours de perfectionnement en plus le cours de remise à niveau KNX ne font pas partie de l'action formation «1+» de Feller.

spaceLYnk

Avec fellerLYnk, vous mettez en réseau et visualisez des installations et bâtiments de manière intelligente. Cette passerelle performante permet la mise en réseau intégrale et une commande facile de toute la technique du bâtiment. Pour ce faire, elle propose des interfaces vers KNX, BACnet, Modbus et EnOcean ainsi que vers d'autres systèmes - même de l'environnement IdO. Ce cours de deux jours vous apporte en tant qu'intégrateur(rice) système KNX une vue d'ensemble des fonctions porteuses d'avenir de fellerLYnk. Vous découvrirez en détail le domaine d'application et la configuration parfaite de fellerLYnk. Vous apprendrez en outre comment créer des visualisations conviviales sur smartphone, tablette et PC. La configuration de fonctions logiques et tendance, de programmeurs ainsi que d'une simulation de présence avec fellerLYnk est également traitée.

Objectifs du cours

Vous pouvez créer vous-même avec FellerLYnk des visualisations pour toute les commandes du bâtiment qui comprennent aussi bien la lumière, les stores, le chauffage que des fonctions multimédia, logiques et tendance. Vous savez comment intégrer et visualiser des compteurs d'énergie Modbus pour une gestion globale de l'énergie.

Vos avantages

- La Feller Academy est totalement certifiée eduQua
- Vous bénéficierez d'une conception professionnelle des cours
- Les formateurs ont une grande expérience pratique et connaissent les challenges auxquels nos clients doivent faire face
- Nous intégrons de réels projets au cours -> accent sur la pratique
- Le cours d'une journée laisse suffisamment de temps pour les exercices pratiques et les questions
- Développement plus poussé de vos compétences professionnelles et de conseiller
- Petit nombre de participant(e)s
- Un certificat KNX officiel «spaceLYnk» vous est remis



Inscription:
feller.ch/fr/academy



Remarque Le cours spaceLYnk de Feller est en allemand.

Les cours sont très convoités. Nous vous conseillons de réserver rapidement. Pour vous assurer votre place aux dates souhaitées, connectez-vous dès à présent sur: feller.ch/fr/academy
Vous avez des questions sur la Feller Academy, contactez: **Tel. 044 728 77 77**

Contenu de la formation

- Aperçu du spectre de fonctions de fellerLYnk
- Préparation, étude de projet et réalisation d'une visualisation
- Visualisation tactile, tablette, smartphone et PC
- Réalisation d'exemples pratiques
- Gestion de l'énergie et graphique de tendances
- Intégration de systèmes tiers tels que Modbus, BACnet, Sonos et EnOcean
- Création de fonctions logiques

Méthodologie

- Formation en classe

Groupes cibles

- Intégrateur(rice)s système KNX
- Technicien(ne)s
- Programmeur(rice)s et développeur(euse)s d'applis KNX
- Planificateur(rice)s-électricien(ne)s CFC
- Diplômé(e)s du cours de base KNX
- Diplômé(e)s du cours de spécialisation KNX

Conditions préalables

- Obtention du certificat du cours de base KNX ou niveau de connaissances équivalent
- Connaissances de base IP (p. ex. du cours de base Réseau domestiques)

Cours 2024

Voir page précédente

Durée

2 jours de 8h00 à 17h00
Arrivée des participants à 7h45

Investissement par personne

CHF 600.- (HT)
documentation + restauration incluses

Programme Feller

Fin de disponibilité des produits

Vous trouverez ci-après un bref aperçu des produits qui seront bientôt retirés du programme Feller. Vous trouverez des informations détaillées sur les produits concernés en cliquant sur le code QR ci-contre.



feller.ch/fin-de-disponibilite

Armoires de distribution

Par 31.12.2024

Produits: Boîtier Prisma XS (profondeur de montage 210 mm)
Modèles: Boîtier mural et boîtier au sol
Numéros d'article: Tous les boîtiers commençant par SZS (SZS13 / SZS13X / SZSF112 / SZSF112X)

Les boîtier Prisma XS resteront disponibles jusqu'au 31/12/2024 au plus tard ou jusqu'à épuisement du stock. Vous disposez des nouveaux boîtiers de compteur PrismaSeT XL en remplacement.

Feller KNX

jusqu'à
épuisement
des stocks

Produits: Coupleurs de zones et de lignes KNX
Modèle: Montage
Numéros d'article: 36196-00.REG

Produits: Interfaces de poussoir KNX 2x/4x
Modèle: Montage
Numéros d'article: 3875-2.EIB/ 3875-4.EIB

Les produits ne sont disponibles que jusqu'à épuisement des stocks.
En remplacement, vous disposez des nouvelles interfaces de poussoir KNX, page 14, et des nouveaux coupleurs de zones/lignes KNX, page 15.

Gamme FONTE de Feller

Par 31.12.2024

Produits: Toute la gamme Fonte
Modèles: Encastrés, apparents, incorporés
Numéros d'article: ...GUP... / ...GUPU... / ...GV... / ...GVU... / ...AGB... / ...AGUB... / ...AG.CO... / ...AGU.CO...

En remplacement, la nouvelle gamme FONTE sera à votre disposition à compter du 01/01/2025.

Technique de communication et de réseau

Par 01.06.2024

Produits: Prises DSL, IT plus®
Modèles: EDIZIOdue, Standard
Numéros d'article: 1192-128...

Ces produits seront retirés de la vente sans être remplacés.

01.24

Nouveautés Feller

BP-AG F PDF 02.24 65-NEU0224-F-2402

Feller AG

Postfach
Bergstrasse 70
8810 Horgen
T 0844 72 73 74
E customercare.feller@feller.ch
www.feller.ch

Feller SA

Agence Suisse Romande
Chemin de Mongevon 25
1023 Crissier
T 0844 72 73 74
E customercare.feller@feller.ch
www.feller.ch



Suivez-nous

by Schneider Electric