

# 01.24

Feller Neuheiten Februar - Mai

Der Countdown läuft

**Befestigungssystem SNAPFIX®**  
**Designlinie EDIZIO.liv**  
**Sortiment ab April 2024**

Mehr Möglichkeiten

**Wiser by Feller Generation B**

Optimierte Schnittstellen

**KNX-Tasterschnittstellen**  
**KNX-Bereichs-/Linienkoppler**

Auf einem neuen Level

**Zählergehäuse PrismaSeT XL**

[feller.ch](https://feller.ch)

*Feller*

by Schneider Electric

## Die Weichen sind gestellt.

Das einzig Beständige ist die Veränderung. Feller stellt sich dieser Herausforderung. Dabei geht es darum, Bestehendes weiterzuentwickeln und zukunftsfähig zu machen. Genauso wie mit neuen Produkten und Services den sich verändernden Marktbedürfnissen gerecht zu werden. Ebenso wichtig ist uns, Ihnen Lösungen anzubieten, die die Komplexität vereinfachen und Arbeitsabläufe optimieren. Kompatibilität spielt dabei eine wesentliche Rolle - rückwärts wie vorwärts. Auf den folgenden Seiten stellen wir Ihnen eine ganze Reihe an Lösungen vor, die genau diese Ziele verfolgen.

<b>Befestigungssystem SNAPFIX®</b>	Am 01.04.2024 starten wir mit dem Befestigungssystem SNAPFIX® in eine neue Ära. Es vereinfacht die Montage von Schaltern, Steckdosen und smarten Technologien erheblich und überzeugt mit maximaler Flexibilität und Kompatibilität.
<b>Designlinie EDIZIO.liv</b>	Ebenfalls im April 2024 wird das neue EDIZIO.liv mit seiner reduzierten Formensprache und klaren Linien, die den Zeitgeist widerspiegeln, lanciert. Gemeinsam mit EDIZIOdue und STANDARDdue wird es die Designführerschaft von Feller weiter fortsetzen.
<b>Sortiment 2024</b>	Durch die Einführung des neuen EDIZIO.liv Design und des neuen Feller Befestigungssystems SNAPFIX® wird auch die Angebotsstruktur angepasst und vereinfacht. Wir geben Ihnen einen klaren Überblick über das IP20-Angebot.
<b>Wiser by Feller Generation B</b>	Mit der neuen Wiser Geräte-Generation B können künftig bis zu 100 Apparate in einer Wiser Anlage vernetzt werden. Erfahren Sie mehr über die neue Generation und welche weiteren Wiser Neuheiten auf Sie warten.
<b>KNX Secure Neuheiten</b>	Im KNX-Bereich stellen wir Ihnen gleich zwei Neuheiten vor. Zum einen die neuen KNX-Tasterschnittstellen 2fach, 4fach und 8fach und zum anderen den neuen Breichs-/Linienkoppler. Beide können neu auch "secure" in Betrieb genommen werden.
<b>Zählergehäuse PrismaSeT XL</b>	Die neuen Zählergehäuse PrismaSeT XL substituieren die aktuellen Prisma XS Gehäuse der Reihe SZS und SZSF und warten mit einer grossen Vielzahl an zusätzlichen Funktionen auf. Darüber hinaus wird die Planung, Bestellung und Montage vereinfacht.
<b>SCHUKO-Steckdosen</b>	Wir haben die neueste Version der SCHUKO-Steckdosen noch sicherer gemacht. Ausgerüstet mit Steckklemmen für eine rasche Montage, sind sie in sechs verschiedenen Feller Designs erhältlich.
<b>Neues Feller GUSS</b>	Gleiche Ausstrahlung, mehr Funktionalität, weniger Aufwand. Das neue Feller GUSS Sortiment fokussiert ästhetisch auf das Essentielle und erfüllt mit neuen Funktionen aus dem STANDARDdue Programm die technischen und formalen Anforderungen von heute.
	Wir wünschen Ihnen spannende Momente bei der Lektüre. Bei Fragen steht Ihnen wie immer unser Customer Service Center gerne zur Verfügung.
<b>Reiner Hoffmann</b>	Sales Director Buildings

# Inhaltsverzeichnis

<b>Produktneuheiten:</b>	
Befestigungssystem SNAPFIX®	4
Designlinie EDIZIO.liv	6
Sortiment 2024	8
Wiser by Feller Raumtemperaturregelung	13
Wiser by Feller Wetterstation	13
<b>Produktablösungen:</b>	
Wiser by Feller Generation B	12
KNX-Tasterschnittstellen	14
KNX-Bereichs-/Linienkoppler	15
Zählergehäuse PrismaSeT XL	16
SCHUKO-Steckdosen	17
Aufputzrahmen Hartholz	18
<b>Vorankündigung:</b>	
Neues GUSS Sortiment	19
<b>Feller Academy:</b>	
Schulungsangebot 2024	20
Schulungskurs spaceLYnk	21
<b>Abkündigungen</b>	22

### Hinweis zu interaktivem PDF

Dieses PDF wurde interaktiv erstellt, um Ihnen einen bequemen und schnellen Zugriff auf alle wichtigen Informationen zu ermöglichen.

Der rote Pfeil → mit entsprechendem Texthinweis verlinkt Sie direkt zu weiteren Detailinformationen.

Eine weitere Navigationshilfe sind die Lesezeichen, die Sie über die F4-Taste Ihrer Tastatur aufrufen können.

### Hinweis

Die in dieser Broschüre publizierten Informationen und Angaben zu Produkten und Lieferformen entsprechen dem Stand Februar 2024. Irrtümer, technische Änderungen sowie Lieferverzögerungen bleiben vorbehalten. Bei Unklarheiten wenden Sie sich bitte an das Feller Customer Service Center.  
Telefon: 0844 72 73 74  
E-Mail: [customercare.feller@feller.ch](mailto:customercare.feller@feller.ch)

### Markenhinweis

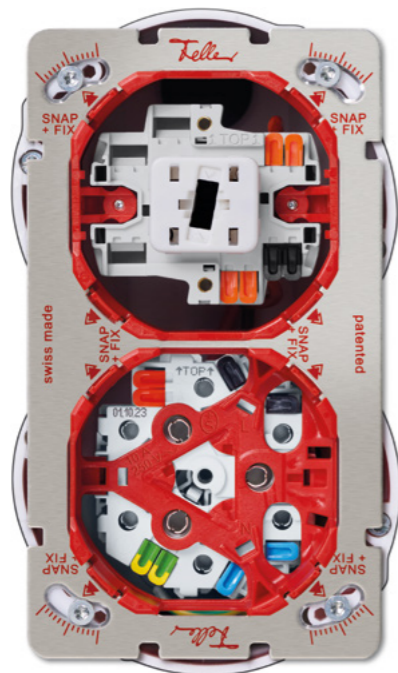
EDIZIO, EDIZIOdue, EDIZIO.liv, STANDARDdue, NEVO, SNAPFIX® sowie pirios sind eingetragene Marken der Feller AG.

## Produktneuheit

# Feller SNAPFIX®

### Das modular einsetzbare Befestigungssystem

Das zweistufige Befestigungssystem Feller SNAPFIX® reduziert die Planungs-, Bestell- und Installationsarbeit dank einem symmetrischen Einheitsausschnitt in der Befestigungsplatte und dem roten Adapter am Funktionseinsatz. Dieser wird in die Befestigungsplatte eingeschnappt (SNAP) und anschliessend werden die vier Schnapper an den Ecken mit dem Schraubenzieher Nr. 2 fixiert (FIX). Feller SNAPFIX® ist modular aufgebaut und funktioniert für alle Feller Funktionen.



**Liefertermin** **01.04.2024**

#### Merkmale

- Zweistufiges, patentiertes Befestigungssystem
- Einfache Montage:  
"SNAP" = einschnappen  
"FIX" = viermal in den Ecken fixieren
- Symmetrischer Einheitsausschnitt für Unterputz und Aufputz
- Einsatz kann von vorne montiert und demontiert werden: Die Kernessenz des SNAPFIX®-Systems
- Einfache Planung mit nur 9 Befestigungsplatten für alle Funktionen
- Befestigungsplatten können um 90° gedreht werden
- In der Schweiz entwickelt und nachhaltig in gewohnter Feller Qualität produziert
- Kompatibel mit den 4 Feller Designs: STANDARDdue, EDIZIO.liv, EDIZIO.liv prestige und EDIZIOdue (über Baukasten)
- Der rote Adapter und die Beschriftungen sorgen für eine klare Markenwiedererkennung
- Piktogramme unterstützen den Elektroinstallateur bei der richtigen Montage
- Passende Schutzhauben schützen die Funktionen vor externen Einflüssen

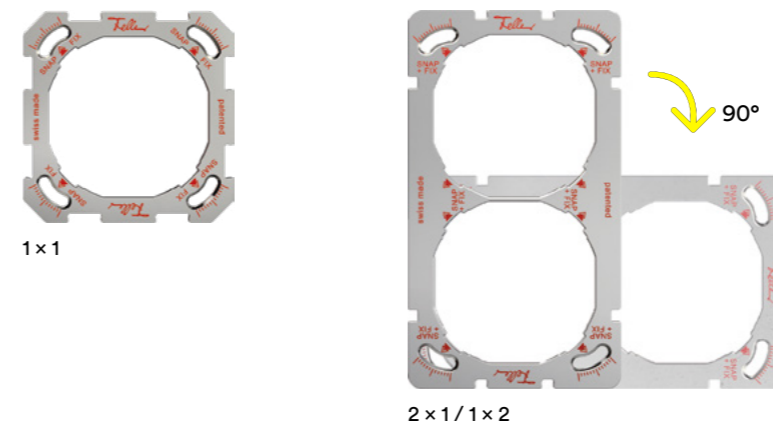
#### Vorteile

- Für den Fachmann:
- Feller SNAPFIX® ermöglicht eine einfache Montage und Demontage von vorne.
  - Volle Flexibilität in der Planung, Bestellung und Installation: Dank dem symmetrischen Einheitsausschnitt können die Befestigungsplatten um 90° gedreht werden.

## Weniger ist mehr

Dank dem symmetrischen Einheitsausschnitt braucht es nur noch 9 Befestigungsplatten, die 90 Grad gedreht und somit horizontal oder vertikal installiert werden können. Nebst dem kann die Installation bequem von vorne durchgeführt werden.

**Anwendungsbeispiel:** Bei einem fehlerhaften Anschluss der Storenschalter können diese mit wenigen Handgriffen einfach gedreht werden.



Finden Sie alle Informationen zu Feller SNAPFIX® auf der Webseite: [feller.ch/snapfix](https://feller.ch/snapfix)

## Planen mit SNAPFIX®

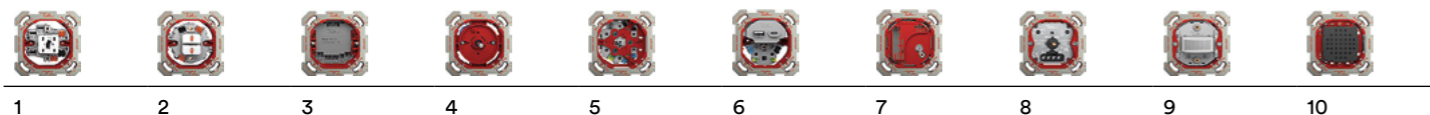
Feller SNAPFIX® ist kompatibel mit allen Feller Funktionen und mit den Designlinien EDIZIO.liv, EDIZIO.liv prestige, STANDARDdue sowie EDIZIOdue (über Baukasten). Bei der Planung ist zu beachten, dass die Einlassdose eine Diagonale von mindestens 68 mm pro Funktionseinsatz aufweist. Sind die Einlassdosen in der Diagonale kleiner als 68 mm kann wie bisher das Bajonett-Befestigungssystem eingesetzt werden.



Finden Sie hier die Übersicht aller kompatiblen Einlassdosen

### → Online-Katalog

Abbildung	Bezeichnung	Artikelnummer	E-Nummer
1	Druckschalter, unbeleuchtet, Aus/Wechsel, 3/1 L	7563.BAM	219 073 790
2	Storenschalter 1-Kanal, 10 A, 250 V, mit 2 Tasten	7592.AV.BAM	546 043 790
3	Funktionseinsatz Wisser Druckschalter 1-Kanal	3401.B.BAM	331 243 790
4	Drehschalter, 16 A, 240/400 V AC, Ausschalter, 0/1	7411.BAM	217 503 790
5	Dreifach-Steckdose Typ 13, 10 A, 250 V AC	87303.BAM	657 483 790
6	USB A+C/T13 Kombination 3,0 A, 230 V AC	8780.AC-A.BAM	960 053 790
7	Thermostat, ohne Schalter, für konventionelle Stellantriebe	4250.BAM	539 413 790
8	LED-Universal-Drehdimmer	40200.LED.BAM	348 333 790
9	Bewegungsmelder pirios 180 R eco, Relais 1-Kanal	54180.R.BAM.L	545 213 790
10	Türgong, 230 V AC	3070-230.BAM	863 053 790



Lassen Sie sich SNAPFIX® von Ihrem Kundenberater persönlich im Detail vorstellen und testen Sie das neue Befestigungssystem. Vereinbaren Sie noch heute einen Termin:  
**Customer Service Center**  
**0844 72 73 74**  
[customer care.feller@feller.ch](mailto:customer care.feller@feller.ch)

## Produktneuheit

# EDIZIO.liv

### Gemacht für das Leben

EDIZIO.liv bringt die über 100-jährige Designkompetenz bei Feller auf den Punkt. Jedes Detail ist sorgfältig gestaltet, verarbeitet und in eine starke Formensprache integriert. Optik, Haptik und Funktionalität finden sich zu einer Einheit – kompromisslos und klar. Das Design besticht nicht nur durch einen neu gestalteten Abdeckrahmen, sondern jede einzelne Funktion wurde in ihrer Formgebung betrachtet. Die Bauhöhe von Dimmer zu Druckschalter oder die Grössenabstimmung von runden Elementen wie Dimmer-Taster, Sonnerie-Knopf oder das Drehrad am Raumthermostat wurden harmonisiert. So können alle Funktionen visuell durchgängig in allen Kombinationen eingesetzt werden.



Entdecken Sie unsere neue Designlinie auf [feller.ch/edizioliv](https://feller.ch/edizioliv)

### Beschriftung

Ein neues Design ergibt angepasste Beschriftungsmöglichkeiten. Schriftgrössen, Symbolfeldgrössen, Positionen wurden auf EDIZIO.liv neu angeglichen. Das grosszügige, flache Design, z. B. aufgrund des Wegfalls der Kennscheibe bei Dreh- und Schlüsselschaltern, begünstigt eine gerade Beschriftung auf dem Apparat. Auch werkzeuggebundene Beschriftungen wie beim Storeschalter/-taster oder die Markierung auf dem Drehrad der Thermostate wurden zum neuen Design harmonisiert. Für ein noch besseres Erscheinungsbild sind die Beschriftungsschilder für die Sonnerie-Drucktaster neu in sämtlichen EDIZIO.liv Farben erhältlich.

### Liefertermin

01.04.2024

### Merkmale

- Höchste Präzision bis ins letzte Detail verleiht EDIZIO.liv Prägnanz und Eleganz
- Wirkt moderner und frischer dank grösserem Format (Sichtfläche 96 x 96 mm, Auflagefläche 93 x 93 mm). EDIZIO.liv deckt dadurch Einlassdosen besser ab
- Das Feller Logo ist diskret auf dem Abdeckrahmen integriert und stellt klar, welches das Original ist
- EDIZIO.liv, EDIZIO.liv prestige, STANDARDdue sowie EDIZIOdue sind kompatibel mit dem Befestigungssystem Feller SNAPFIX®
- Hohe Verarbeitungsqualität, hochwertige Materialien und zeitloses Design garantieren ein langes Leben ganz im Sinne der Nachhaltigkeit
- In der Schweiz designt, entwickelt und produziert in gewohnter Feller Qualität
- EDIZIO.liv ist in sechs Farben erhältlich: weiss, crema, umbra, hellgrau, dunkelgrau, schwarz

### Beleuchtung

Die Beleuchtung der Front- und Seitenlinsen wurde sichtbar reduziert, wodurch sie nun eine dezente Wirkung erzeugt. Durch den Wechsel des Materials des Lichtleiters wird eine gleichmässige und elegante Ausleuchtung begünstigt.



## EDIZIO.liv prestige – für höchste Designansprüche

EDIZIO.liv prestige verbindet hochklassiges Design mit edlen, sorgfältig ausgewählten Echtmaterialien – von Glas, Chromstahl bis hin zu Messing. Die EDIZIO.liv Echtmaterialrahmen können mit den sechs Kunststofffarben von EDIZIO.liv oder mit der zusätzlich veredelten Farbpalette (arctic, stone effect, hazel, pearl effect, mocca effect und graphite) kombiniert werden. So entstehen raffinierte Materialkombinationen passend zu jedem Interior-Konzept.

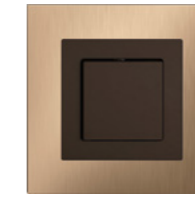
### Abdeckrahmen in edlen Echtmaterialien



glas weiss, 1C



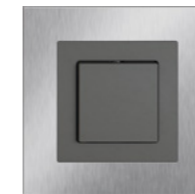
chromstahl poliert, 0G



messing champagne, 0K



spiegel satin, 1G



chromstahl geschliffen, 0A

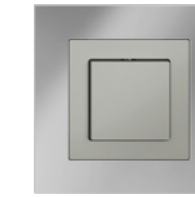


glas schwarz, 1E

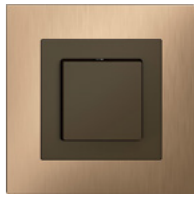
### Ergänzende veredelte Farbpalette für die Funktionen



glas weiss, arctic, 91



chromstahl poliert, stone effect, 95



messing champagne, hazel, 97



spiegel satin, pearl effect, 92



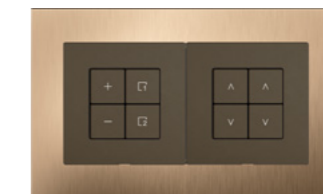
chromstahl geschliffen, mocca effect, 99



glas schwarz, graphite, 90

Die neue Formgebung von EDIZIO.liv harmonisiert hervorragend mit den geometrisch klaren Abdeckrahmen in edlen Echtmaterialien. Die zusätzliche Veredelung verleiht den Produkten noch mehr Exklusivität und eröffnet ein noch breiteres Spektrum an Gestaltungsmöglichkeiten.

EDIZIO.liv prestige Abdeckrahmen sind erhältlich in den Grössen: 1x1, 2x1, 3x1, 4x1, 2x2, 2x3



Kontaktieren Sie noch heute Ihren Kundenberater und lassen Sie sich die neue Designlinie präsentieren. Vereinbaren Sie Ihren Termin:  
**Customer Service Center**  
**0844 72 73 74**  
[customercare.feller@feller.ch](mailto:customercare.feller@feller.ch)



Feller Programm

# Sortiment 04.2024

**Reduziert und auf neue wie auch alte Bedürfnisse angepasst**

Mit der Einführung des neuen EDIZIO.liv Design und dem neuen Feller Befestigungssystem SNAPFIX® wird auch die Angebotsstruktur angepasst und vereinfacht. Feller SNAPFIX® findet in Kombination mit EDIZIO.liv und STANDARDdue überall dort Anwendung, wo Einlasskasten mit einer Diagonale von mindestens 68 mm eingebaut sind. Für alle anderen Einsatzgebiete (z.B. mit alten Holzdosens) kann weiterhin auf das bewährte Bajonett-Befestigungssystem (RETROFIT) mit EDIZIOdue und STANDARDdue zurückgegriffen werden.

**Angebotsstruktur ab April 2024**

	Bajonett-Befestigung (RETROFIT)		SNAPFIX®-Befestigung	
	EDIZIOdue Unterputz	Aufputz	EDIZIO.liv Unterputz	STANDARDdue Unterputz
Einsätze				
Aufputz-Träger	 912.FX.54			
Apparate für Kombinationen				
Abdecksets				
Aufputz-Kappen	 901.FX.54.xx			
Fertigapparate	 Wird durch SNAPFIX® Fertigapparat abgelöst	 Wird durch SNAPFIX® Fertigapparat abgelöst	 	 

**Auf einen Blick**

Die nebenstehende Sortimentsübersicht zeigt Ihnen die vereinfachte Struktur in unserem IP20-Sortiment und gibt Ihnen Auskunft über die dadurch ermöglichten Abkündigungen.

Ebenso finden Sie eine Übersicht über die ab April 2024 erhältlichen Farben, die auf die aktuellen Endkunden- und Architekten-Bedürfnisse perfekt abgestimmt sind. Die EDIZIO.liv prestigie Abdeckrahmen sind zu 100 % mit der Designlinie EDIZIOdue kompatibel.

**Bauarten und Farben verfügbar ab April 2024**

Befestigung	Design	Bauart								Abdeckset		
Bajonett	EDIZIOdue	BSE	BSM	F		FMI					920-x.Fx	920-x.FMI.x
	STANDARDdue	BSE	BSM	Q		QMI					920-x.Q.A.x	920-x.QMI.A.x
SNAPFIX®	EDIZIO.liv	BAE	BAM	G.A		GMI.A			GX.54.A		920-x.G.A.x	920-x.GMI.A.x
	STANDARDdue	BAE	BAM	Q.A		QMI.A			QX.54.A		920-x.Q.A.x	920-x.QMI.A.x

Design	Farben und Materialien										
EDIZIOdue colore	weiss .61	hellgrau .65	dunkelgrau .67	schwarz .60	coffee .57	crema .35					
EDIZIO.liv	weiss .61	hellgrau .65	dunkelgrau .67	schwarz .60	umbra .56	crema .35					
EDIZIO.liv prestige	glas weiss .1C	spiegel satin .1G	chromstahl pol. .0G	chromstahl ges. .0A	glas schwarz .1E	messing cham. .0K					
EDIZIO.liv Veredelungen	arctic 91	pearl effect 92	stone effect 95	graphite 90	mocca effect 99	hazel 97					
STANDARDdue	weiss .61	schwarz .60									

Siehe auch Poster Feller Baukastenplakat gültig ab 01.04.2024

**Vor- und rückwärtskompatibel**

Wie von Feller gewohnt, sind die Abdeckungen der neuen und der bisherigen Designlinien vor- und rückwärtskompatibel. So können EDIZIOdue Abdecksets mit Funktionseinsätzen des neuen SNAPFIX® Befestigungssystem kombiniert werden. Ebenso sind Desingteile der neuen EDIZIO.liv Linie mit dem bisherigen Bajonett-Befestigungssystem kompatibel.

Fertigapparate können wie gewohnt über den Baukasten zusammengesetzt werden. Weitere Informationen finden Sie im neuen Feller Baukastenplakat, welches wir Ihnen als Beilage zu dieser Neuheitenübersicht beigelegt haben.

**Abkündigungen Bauarten und Farben per April 2024**

Befestigung	Design	Bauart							Abdeckset		
Bajonett	EDIZIOdue				FM	FMI.NIS	FX.39*	FX.54*	FX.CO		
	STANDARDdue				QM			QX.54*	QX.CO.54		

\*Wird durch SNAPFIX® Fertigapparat abgelöst. Einzelteile weiterhin erhältlich.

Design	Farben und Materialien										
EDIZIOdue colore	lemon .88	olive .80	berry .41	vanille .37	sand .36	silver .08					
EDIZIOdue prestige	glas indigo .1D	glas ornament .1F	aluminium weiss .10D	marmor weiss .2B	schiefer .2A	eternit .2C	eiche relief .2D	schwarzgold pol. .0J	aluminium .0C		

Sonderfarben wie: Orange, Signalgrün, Verkehrsgelb bleiben weiterhin im Feller Sortiment.

# Das Wichtigste im Überblick

## Sortiment

### Vereinfachte Angebotsstruktur IP20

- EDIZIO.liv und EDIZIO.liv prestige sind in 6 Farben und 6 Echtmaterialien erhältlich
- Ergänzende veredelte Farbpalette für die Bedienelemente in 6 Farben sorgen für exklusive Stilelemente
- EDIZIOdue colore bleibt mit 6 Farben im Feller Sortiment

### Neues Befestigungssystem SNAPFIX®

- Vereinfacht die Montage und erleichtert die Bestellung und Lagerhaltung
- Geeignet für Unterputz-Anwendungen mit Einlasskasten mit einer Diagonalen von mindestens 68 mm
- Für die Designlinien EDIZIO.liv, EDIZIO.liv prestige, STANDARDdue und EDIZIOdue
- Die Integration SNAPFIX® in die Nass-Sortimente NEVO und GUSS werden zeitnah folgen

### Bestehendes Befestigungssystem Bajonett

- Geeignet für Unterputz-Anwendungen mit verbauten Einlasskasten mit einer Diagonalen von weniger als 68 mm
- Für die Designlinien EDIZIOdue und STANDARDdue

### Aufputz-Fertigapparate

- Werden künftig mit dem neuen SNAPFIX® Befestigungssystem angeboten
- Aufputz-Träger und Aufputz-Kappen mit dem Bajonett Befestigungssystem (EDIZIOdue und STANDARDdue) können weiterhin als Einzelteile über den Baukasten bestellt werden

## Kompatibilität

### Neue und bisherige Design-Abdeckungen sind kompatibel

- EDIZIOdue Abdecksets können mit Funktionseinsätzen mit dem neuen SNAPFIX® Befestigungssystem kombiniert werden
- Designteile der neuen EDIZIO.liv Linie sind mit dem Bajonett Befestigungssystem kompatibel
- EDIZIO.liv prestige ist mit den Designlinien EDIZIOdue und EDIZIO.liv kompatibel

## Feller Baukasten

### Fertigapparate können über den Baukasten zusammengestellt werden

- Über den Baukasten können die Designlinien EDIZIO.liv, EDIZIOdue und STANDARDdue sowie mit den Befestigungssystemen SNAPFIX® und Bajonett kombiniert werden
- Die neuen Produkte sind mit dem bestehenden Sortiment vor- und rückwärtskompatibel

## Abkündigungen

### Sortimentsbereinigung schafft mehr Überblick

- Reduktion von verschiedenen Bauarten und Farben im EDIZIOdue und STANDARDdue Design
- Reduzierte Farben sind weiterhin als kundenspezifische Artikel erhältlich

Weitere Information finden Sie im Feller Online-Katalog: [online-katalog.feller.ch](https://online-katalog.feller.ch) oder auf den Webseiten: [feller.ch/snapfix](https://feller.ch/snapfix) und [feller.ch/edizioliv](https://feller.ch/edizioliv)

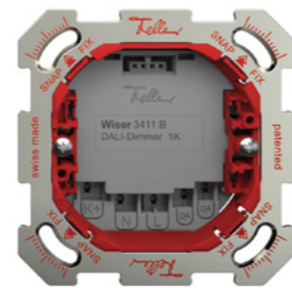
## Produktevolution

# Wiser by Feller

## Generation B

### Neu: Wiser Anlagen mit bis zu 100 Apparaten

Mit der neuen Geräte-Generation B (Einsätze BSE/BSM und WLAN-Bedieneinsätze) können künftig bis zu 100 Apparate in einer Wiser Anlage vernetzt werden - statt wie bisher 50 Apparate. Die Erweiterung ist nicht nur entscheidend, um die steigende Nachfrage nach umfassender Heimautomation zu bedienen, sondern auch essenziell für die Unterstützung kommender Funktionen wie Raumtemperaturregelung und Wetterstation. Die neue Geräte-Generation sorgt für noch robustere K+ Kommunikation und legt zudem den Grundstein für zukünftige Erweiterungen. Für Planer und Installateure geht die Erweiterung mit einer verbesserten Planungssicherheit bei der Projektierung von Klein- bis Grossprojekten einher. Für den Endnutzer bietet sie wiederum einen erhöhten Komfort, mehr Skalierbarkeit und die Möglichkeit, eine breitere Palette von Funktionen und Geräten in die Heimautomation zu integrieren.



Funktionseinsatz  
Generation B



WLAN-Bedieneinsatz  
Generation B

### Vereinfachte Installation und mehr Designvielfalt

Die neuen Produkte von Wiser by Feller sind mit dem modularen SNAPFIX® Installationssystem kompatibel, welches im April 2024 auf den Markt kommt. Dieses ermöglicht eine schnellere und flexiblere Installation wie mit dem herkömmlichen Bajonettssystem. Neben den bewährten Designlinien EDIZIOdue, STANDARDdue und NEVO wird Wiser by Feller zudem mit der neuen Designlinie EDIZIO.liv kompatibel sein, die ebenfalls im Frühjahr 2024 auf den Markt kommt.

### Rückwärtskompatibel

Generation B Geräte sind mit Generation A Geräten kompatibel. So können bestehende Generation A Anlagen bis zu 50 Apparaten mit Generation B Apparaten erweitert werden. Anlagen mit mehr als 50 Apparaten können ausschliesslich mit Generation B Apparaten realisiert werden.

**Liefertermin** **01.04.2024**

### Merkmale

- Bis zu 100 Apparate in einer Wiser Anlage
- Rückwärtskompatibel zu Geräten der Generation A
- Robustere K+ Kommunikation und leistungsfähigerer WLAN-Apparat
- Zukunftstauglich

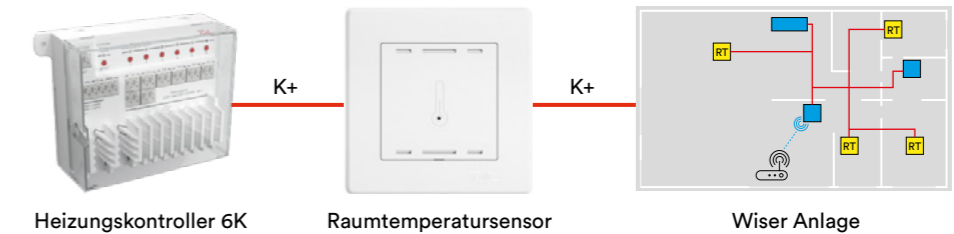
### Vorteile

- Für den Fachmann:
- Mehr Planungssicherheit bei der Projektierung von Klein- bis Grossprojekten
  - Vereinfachte Installation dank SNAPFIX® Befestigungssystem
- Für den Endkunden:
- Mehr Komfort, bessere Skalierbarkeit und eine grössere Palette an Funktionen.

## Raumtemperaturregelung

### Energieeffizienz steigern und Heizkosten sparen

Bei der zukunftsfähigen Planung und Modernisierung von Wohngebäuden spielt der achtsame Umgang mit wertvollen Energieressourcen eine zentrale Rolle. Die neue Wiser by Feller Raumtemperaturregelung bietet hier eine einfache Möglichkeit, die Energieeffizienz zu steigern und effektiv Heizkosten einzusparen. Die Lösung besteht aus Raumtemperatursensoren sowie einem Heizungskontroller, der sechs Heizzonen unterstützt. Der Raumtemperatursensor, wie auch der Heizungskontroller werden einfach am K+ Draht angeschlossen. Für grössere Anwendungen kann das System problemlos erweitert werden. Die Steuerung erfolgt einfach über die Wiser Home App und gibt Nutzern die grösstmögliche Flexibilität, den Wohnkomfort an die persönlichen Bedürfnisse sowie an die unterschiedlichen Jahreszeiten anzupassen. Die Installation eignet sich sowohl für den Neubau, als auch für Renovationen von Bestandsbauten.



Heizungskontroller 6K

Raumtemperatursensor

Wiser Anlage

**Liefertermin** **im Laufe des Jahres 2024**

### Voraussetzungen

- Raumtemperatursensor
- Heizungskontroller 6K
- Wiser eSetup App und Wiser Home App
- Wiser Apparate mit Einsätzen der Generation B (für Anlagen > 50 Apparate)
- WLAN-Apparat mit Bedieneinsatz Generation B



Wiser eSetup App

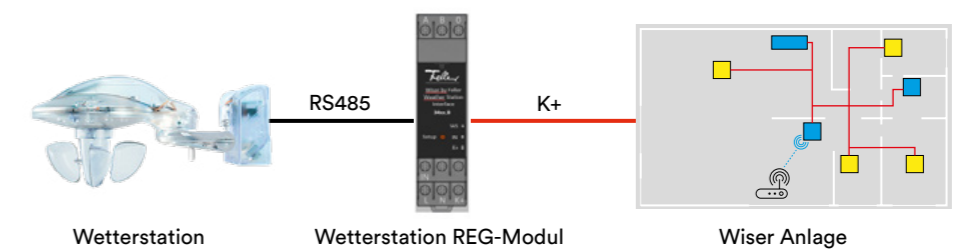


Wiser Home App

## Wetterstation

### Effektiver Schutz vor Unwettern

Einen optimalen Gebäudeschutz bietet künftig die Wiser by Feller Wetterstation. Sie misst Wind, Regen, Aussentemperatur sowie Lichtintensität und sendet die Daten an das Wetterstation REG-Modul. Dieses schützt Storen, Jalousien und Markisen vor Beschädigung, indem diese bei zu starkem Wind oder Regen automatisch hochgefahren werden. Die Schwellwerte, z.B. für Wind und Regen können pro Storen separat in der Wiser eSetup App eingestellt werden. Schutz vor Hagel ist ebenfalls möglich, z.B. wenn die Hagelschutzbox der VKF am REG-Modul-Eingang angeschlossen wird. Das REG-Modul bildet die Schnittstelle über eine RS485-Leitung zur Wetterstation und über den K+ Draht zur Wiser Anlage.



Wetterstation

Wetterstation REG-Modul

Wiser Anlage

**Liefertermin** **im Laufe des Jahres 2024**

### Voraussetzungen

- Wiser Wetterstation
- Wiser Wetterstation REG-Modul
- Wiser eSetup App und Wiser Home App
- WLAN-Apparat mit Bedieneinsatz Generation B und neuester Firmware



Wiser eSetup App



Wiser Home App



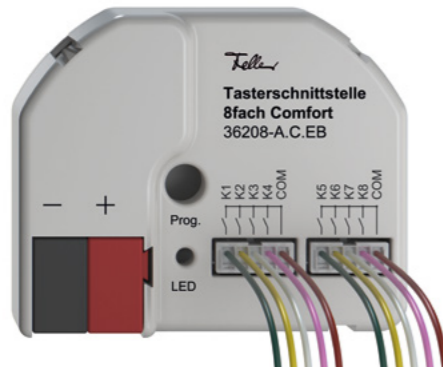
Finden Sie alle Informationen zur neuen Generation B von Wiser by Feller auf der Webseite: [feller.ch/wiser-news](https://feller.ch/wiser-news)

## Produktablösung

# KNX-Tasterschnittstellen

### Breiteres Sortiment, mehr Funktionalität und mit KNX Secure

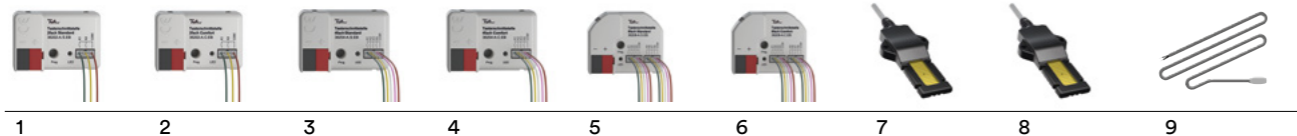
Die neuen KNX-Tasterschnittstellen 2fach, 4fach und 8fach sind in den Varianten Standard und Comfort verfügbar. Beide Varianten besitzen 2, 4 oder 8 unabhängige Kanäle, die in Abhängigkeit der Parametrierung als Eingänge oder alternativ auch als Ausgänge arbeiten. Die Funktionalität der Standard Varianten ist bewusst einfach gehalten. Sie ermöglichen die einfache Auswertung von Taster-/Schalterzuständen, um in KNX-Systemen beispielsweise zu schalten, dimmen, die Jalousien zu steuern, die Farbtemperatur und Farbe von Leuchtmittel zu ändern oder die Soll-Raumtemperatur zu bestimmen. Weiter lassen sich über diese Tasterschnittstellen Status-LEDs ansteuern. Mit der Comfort Variante können zusätzlich Fenster- und Türkontakte überprüft, die Raumtemperatur über einen externen Sensor gemessen und die als Zubehör erhältlichen Wasser- und Betauungssensoren ausgewertet werden. Zudem besitzt sie einen Schalt- und Impulszähler sowie ein Logikmodul. Die KNX-Tasterschnittstellen unterstützen KNX Secure, können aber auch in nicht verschlüsselten Systemen integriert werden.



Mehr Infos zum Produkt:  
[feller.ch/knx-sensoren](https://feller.ch/knx-sensoren)

→ [Online-Katalog](#)

Abbildung	Bezeichnung	Artikelnummer	E-Nummer
1	Tasterschnittstelle 2fach Standard	36202-A.S.EB	405 590 220
2	Tasterschnittstelle 2fach Comfort	36202-A.C.EB	405 590 210
3	Tasterschnittstelle 4fach Standard	36204-A.S.EB	405 590 420
4	Tasterschnittstelle 4fach Comfort	36204-A.C.EB	405 590 410
5	Tasterschnittstelle 8fach Standard	36208-A.S.EB	405 590 820
6	Tasterschnittstelle 8fach Comfort	36208-A.C.EB	405 590 810
7	Betauungssensor	36200.BS	405 490 010
8	Wassersensor	36200.WS	405 480 010
9	Externer Temperaturfühler (NTC)	4200.NTC	439 900 000



Liefertermin **01.02.2024**

### Merkmale

Standard und Comfort Variante:

- Anzahl Kanäle: 2, 4 oder 8
- Eingang für Schalter/Taster
- LED-Ausgänge
- Funktionen: Schalten/Dimmen/Jalousien etc.
- Farbtemperatur, RGB
- Wertgeber
- Szenennebenstelle
- Raumtemperaturregler Bedienstelle
- KNX Secure

Comfort Variante (zusätzlich):

- Auswertung Tür-/Fensterstatus
- Auswertung Temperatursensor
- Auswertung Wasser-/Betauungssensor
- Schalt-Impulszähler
- Logikfunktionen

### Vorteile

Für den Fachmann:

- Breites Sortiment an KNX-Tasterschnittstellen und somit für jedes Bedürfnis eine passende und skalierbare Lösung
- Comfort Tasterschnittstellen mit umfangreichem Funktionsangebot

## Produktablösung

# KNX-Bereichs-/Linienkoppler

### Kompaktes und sicheres Verbindungsmodul für die KNX-Gebäudeautomation

Der neue Feller KNX-Bereichs-/Linienkoppler verbindet zwei KNX-Linien miteinander zu einem logischen Funktionsbereich, sorgt aber gleichzeitig für eine galvanische Trennung. Dadurch kann jede Buslinie elektrisch unabhängig von anderen Linien betrieben werden. Mit einer Gerätebreite von 1 TE ist der Bereichs-/Linienkoppler besonders kompakt und platzsparend. Für mehr Sicherheit und Flexibilität sorgen zusätzlichen Funktionen wie der Verbindungsmöglichkeit von zwei KNX-Segmenten (KNX-Segmentkoppler) und KNX Secure Proxy für eine sichere Kommunikation zwischen KNX-Geräten mit unterschiedlichen Sicherheitsstufen. Der KNX-Bereichs-/Linienkoppler kann "secure" in Betrieb genommen werden.



Mehr Infos zum Produkt:  
[feller.ch/knx-systemgeraete](https://feller.ch/knx-systemgeraete)

Liefertermin **im Laufe des Jahres 2024**

### Merkmale

- Kompakte und platzsparende Installation
- Einbaubreite 18 mm (1 TE)
- Sichere Kommunikation dank KNX Secure Proxy
- Einfache Inbetriebnahme
- Flexible Einsatzmöglichkeiten

### Vorteile

Für den Fachmann:

- Der neue Feller KNX-Bereichs-/Linienkoppler ist ein vielseitiges und sicheres Verbindungsmodul für die KNX-Gebäudeautomation.
- Er ist kompakt, einfach zu installieren und bietet zusätzliche Funktionen wie den KNX-Segmentkoppler und den KNX secure Proxy.

→ [Online-Katalog](#)

Abbildung	Bezeichnung	Artikelnummer	E-Nummer
1	KNX-Bereichs-/Linienkoppler	36191-A.REG	405 820 110



1

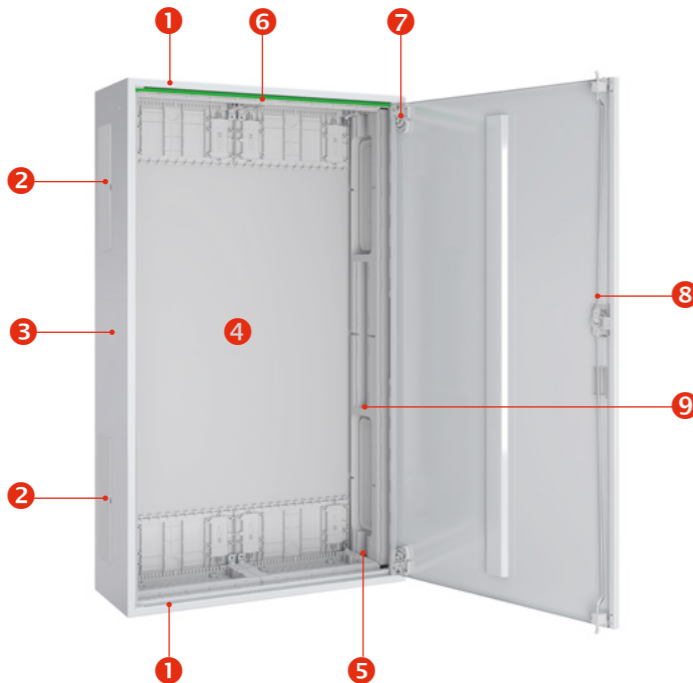


## Produktablösung

# Zählergehäuse PrismaSeT XL

## Aus Prisma XS wird PrismaSeT XL

Die neuen Zählergehäuse PrismaSeT XL substituieren die aktuellen Prisma XS Gehäuse der Reihe SZS und SZSF (Einbautiefe 210 mm) und warten mit einer Vielzahl an zusätzlichen Funktionen auf. Dazu gehören auch neue Zubehörteile wie Dichtungen, Abdeckungen, Flansche und Befestigungskomponenten, die dafür sorgen, dass eine noch effizientere Montage gewährleistet ist. Das Gehäuse wird fertig aufgebaut geliefert und muss nur noch mit den bewährten Modulbaugruppen oder Komplettfeldern bestückt werden. Viele unterschiedliche Grössen decken dabei jedes Anwendungsgebiet ab, vom 1-feldrigen Wandgehäuse bis zum grossen 12-reihigen Standschrank. Die Planung des Verteilers geschieht bequem und einfach über das Planungstool DispoSuite.



- 1 Gehäuseeinführungen**  
54 Einführungsmöglichkeiten oben  
50 Einführungsmöglichkeiten unten  
10 Einführungsmöglichkeiten auf der Rückwand
- 2 Seitliche Gehäusedeckel**  
Deckel im oberen und unteren Anschlussbereich für Kabel- und Sammelschienenführungen in andere Gehäuse
- 3 35 Gehäusegrössen**  
Vom 1-feldrigen Wandgehäuse bis zum 12-reihigen Standschrank
- 4 Schutzarten**  
Schutzklasse II (schutzisoliert)
- 5 Gehäuseeckteil**  
Membrandichtung  
Integrierte Schutzkappe schützt vor äusserem Eindringen  
Kabelbefestigungsmöglichkeit  
Innenliegender Kabelkanal für Querverdrahtung
- 6 Gehäusedichtung**  
Erhöht die Schutzart auf IP44  
Nachrüstung auf IP54 mit Dichtung möglich
- 7 Türscharnier**  
Einhandbedienung beim Ein-/Aushängen der Türe
- 8 Türvorreiber und Türgestänge**  
Verschiedene Varianten verfügbar  
Stabilere Türverriegelung

**Liefertermin** 01.03.2024

### Merkmale Gehäuse

- 35 Gehäusegrössen
- Schutzart IP44/IP54
- Schutzklasse II (schutzisoliert)
- Wand- und Stand-Ausführung

### Umfangreiches Zubehör

- Zweiteilige Abdeckungshalter
- Klemmenaufnahme mit Klicksystem
- Einteilige Abdeckungen für mehr Einspeiseraum
- Nachrüstsatz Dichtung für IP54
- Zubehör für das Montieren von Sammelschienen, eingebauter Durchbruch seitlich am Gehäuse
- Robuste Zusatzflansche für metrische Kabelverschraubungen
- Kabelclips zum Fixieren der Kabel in der neuen Innenauskleidung des Gehäuses

### Vorteile

- Für den Fachmann:
- Einfache und schnelle Montage
  - Einfache Planung mit DispoSuite
  - Schrank wird fertig aufgebaut geliefert und muss nur noch mit den Modulbaugruppen und Komplettfeldern bestückt werden.

### Hinweis:

Bei der Konfigurierung der Verteiler PrismaSeT XL unterstützt Sie das Planungstool DispoSuite



- 9 Seitenauskleidung**  
Mit integrierter Möglichkeit zur Kabelführung und Befestigung mit Kabelclips



Mehr Infos zum Produkt und Sortiment:  
[feller.ch/prismasetxl](http://feller.ch/prismasetxl)

## Produktablösung

# SCHUKO-Steckdosen

## Sicher ist sicher

Zu finden sind die europäischen SCHUKO-Steckdosen hierzulande meistens in Hotels und immer in Kombination mit einer Schweizer Steckdose. Wir haben sie in der neuesten Version für die Schweiz noch sicherer gemacht, denn der neu konzipierte SCHUKO-Steckdoseneinsatz verunmöglicht es, stromführende Teile zu berühren. Ausgerüstet mit Steckklemmen für eine rasche Montage, sind sie in sechs verschiedenen Feller Designs erhältlich.



Mehr Infos zum Produkt:  
[feller.ch/steckdosen](http://feller.ch/steckdosen)

**Liefertermin** 01.03.2024

### Merkmale

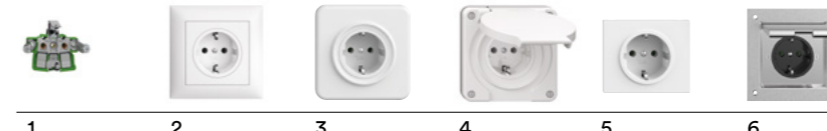
- Steckdose 16 A / 250 V
- Mit Steckklemmen
- Grosse Löser für einfachste Bedienung
- Geringe Einbautiefe von 38 mm
- Designvielfalt:
  - EDIZIOdue
  - EDIZIO.liv
  - STANDARDdue
  - NEVO
  - FLF Einbauapparate
  - Wand- und Bodendosen
- Einsatz ist berührungssicher
- Ab 01.04.2024 auch mit Feller SNAPFIX® Befestigungssystem erhältlich

### Vorteile

- Für den Fachmann:
- Feller SCHUKO-Steckdosen sind komfortabel zu installieren und decken jeden Anwendungsbereich ab
- Für den Endkunden:
- Breites Design- und Farbangebot

## → Online-Katalog

Abbildung	Bezeichnung	Artikelnummer	E-Nummer
1	SCHUKO-Steckdose Einsatz	8719-A.BSE	630 016 790
2	SCHUKO-Steckdose EDIZIOdue colore	8719-A.FMI.61	630 010 000
3	SCHUKO-Steckdose STANDARDdue	8719-A.QMI.61	630 010 100
4	SCHUKO-Steckdose NEVO	8719-A.NUP.Q.61	630 010 400
5	SCHUKO-Steckdose FLF Einbauapparate	8719-A.FLF.6/5.61	630 018 000
6	SCHUKO-Steckdose Bodendosen	8719-A.PMK.02	630 020 450





Produktablösung

# Aufputzrahmen Hartholz

**SNAPFIX® kompatibel und Normen gerecht**

Die neuen Aufputzrahmen aus Hartholz sind nicht nur SNAPFIX® kompatibel, sie erfüllen auch die gültigen Schalter- und Steckdosen-Normen (EN60669-1 / IEC60884-1 / SN441011-1). Die Aussenkonturen der Aufputzrahmen entsprechen den jeweiligen Abdeckrahmen/-platten der Designlinien EDIZIOdue, STANDARDdue und EDIZIO.liv (ab 01.04.20024).



Mehr Infos zum Produkt:  
[online-katalog.feller.ch](https://online-katalog.feller.ch)

**Liefertermin** 01.01.2024

**Merkmale**

- Material:
  - Hartholz Buche, weiss lackiert (EDIZIOdue/EDIZIO.liv)
  - Hartholz Buche, lackiert (STANDARDdue)
- Anbauhöhe 60 mm
- Innenmass 64 x 64 mm
- Aussenmasse:
  - 88 x 88 mm (EDIZIOdue)
  - 90 x 90 mm (STANDARDdue)
  - 93 x 93 mm (EDIZIO.liv)
- Montagehilfe mit Sackloch
- Installationsanleitung digital

**Vorteile**

- Für den Fachmann:
- SNAPFIX® kompatibel und passend zu den Designlinien EDIZIOdue, EDIZIO.liv und STANDARDdue
  - Erfüllt alle gängigen Normen

Sortimentsablösung

# Neues GUSS Sortiment

**Gleiche Ausstrahlung – mehr Funktionalität – weniger Aufwand**

Seit den 30er Jahren gibt das Feller GUSS Sortiment das gute Gefühl, Elektrogeräte auch in anspruchsvoller Umgebung sicher und zuverlässig einsetzen zu können zum Beispiel in Werkstätten, Aussenbereich, im Schiffs- und Eisenbahnbau. Mit seinem klaren Industriedesign ist es schon längst zum Designklassiker geworden. Dieselbe DNA wird auch das neue Feller GUSS Sortiment besitzen. Ästhetisch fokussiert auf das Essentielle und ausgerüstet mit neuen Funktionen aus STANDARDdue wird es die technischen und formalen Anforderungen von heute erfüllen.

**Neue Apparategrössen**

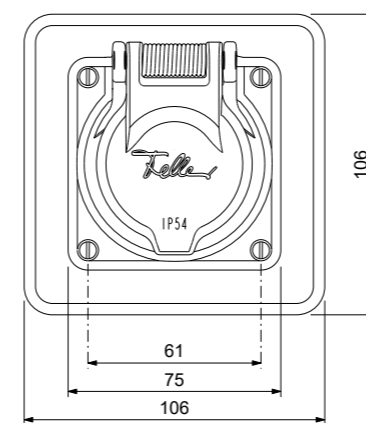
Funktionstechnisch wird das neue Feller GUSS auf dem STANDARDdue Sortiment basieren und in Zukunft eine grosse Vielzahl an funktionalen Möglichkeiten bieten. Die Apparategrössen werden an diejenigen von Feller NEVO angeglichen. Dies erlaubt die Montage in handelsübliche SNAPFIX® kompatible Einlassdosen. Ein Vergleich der aktuellen und der neuen Masse erleichtert die künftige Planung mit dem neuen Feller GUSS.

**Liefertermin** ab 01.01.2025

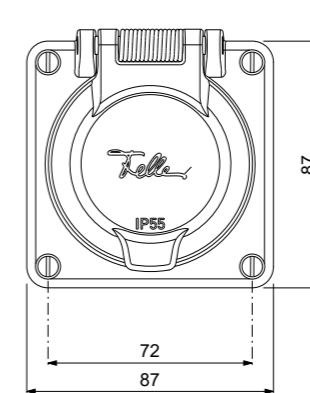
**Merkmale**

- Materialisierung: Aluminiumguss kugelpoliert
- Unterputz-Montage mit handelsüblichen Einlassdosen möglich
- Baut auf der STANDARDdue Plattform auf
- Neues, umfangreiches Sortiment
- Einfach planbar, da neu Feller Baukasten tauglich; alle STANDARDdue Apparate können via Baukasten ins neue GUSS eingebaut werden
- Alle Funktionseinsätze sind mit dem Befestigungssystem SNAPFIX® ausgerüstet
- Nicht rückwärtskompatibel (siehe Vergleich der Masse)
- Im Nass-Bereich einsetzbar
- IP-Schutzklasse: IP21 und IP55, Steckdosen IP55/IP55 nach SN441011
- Robustes Design, für Zwecke mit hohen Anforderungen an Stärke der Materialisierung
- In der Schweiz designt, entwickelt und produziert in gewohnter Feller Qualität

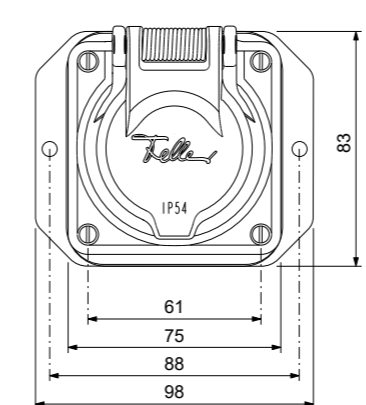
Aktuell UP (GUP/GUPU)



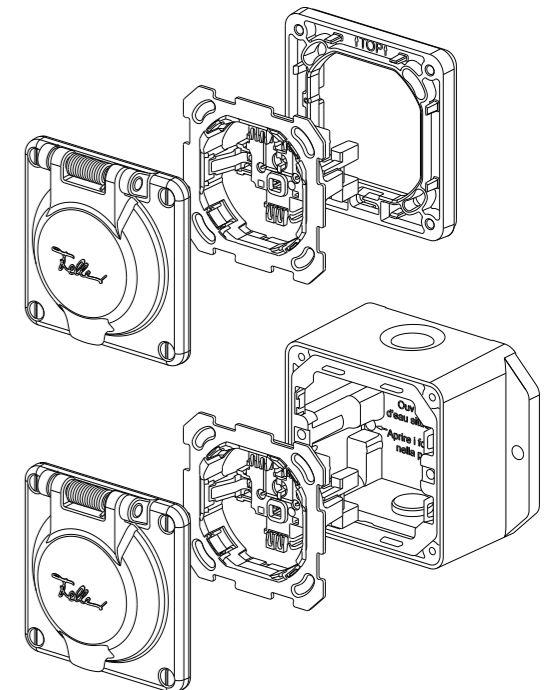
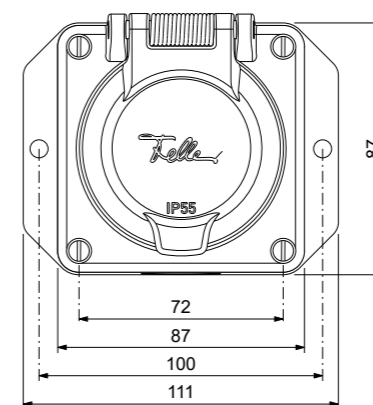
Neu UP (GUP.Q/GUPU.Q)



Aktuell AP (AGA/AGUB)

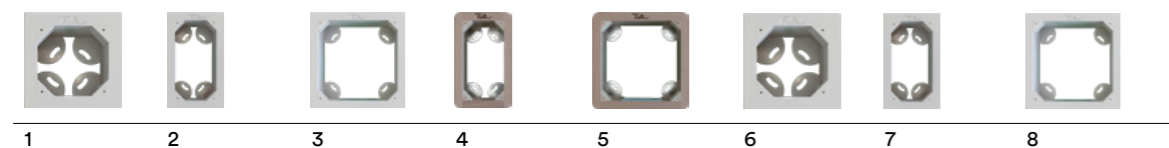


Neu AP (GAP.Q/GAPU.Q)



→ Online-Katalog

Abbildung	Bezeichnung	Artikelnummer	E-Nummer
1	Aufputzrahmen Hartholz für EDIZIOdue, 1x1	2050.FMI.A.1X1.61	282 100 000
2	Aufputzrahmen Hartholz für EDIZIOdue, 2x1	2050.FMI.A.2X1.61	282 101 000
3	Aufputzrahmen Hartholz für EDIZIOdue, 2x2	2050.FMI.A.2X2.61	282 102 000
4	Aufputzrahmen Hartholz für STANDARDdue, 2x1	2050.QMI.A.2X1	282 210 000
5	Aufputzrahmen Hartholz für STANDARDdue, 2x2	2050.QMI.A.2X2	282 220 000
6	Aufputzrahmen Hartholz für EDIZIO.liv, 1x1	2050.GMI.A.1X1.61	283 210 000
7	Aufputzrahmen Hartholz für EDIZIO.liv, 2x1	2050.GMI.A.2X1.61	283 211 000
8	Aufputzrahmen Hartholz für EDIZIO.liv, 2x2	2050.GMI.A.2X2.61	283 212 000



**Hinweis:**  
Das GUSS Sortiment wird in einer 1. Phase am 01.01.2025 abgelöst und in einer 2. Phase mit weiteren Funktionen ergänzt.

Feller Academy

# Schulungsangebot

## Heimautomation

### Wiser by Feller\*

1/2 Tag

06.02.2024**	05.03.2024**	02.04.2024**
28.02.2024	27.03.2024	17.04.2024

### DALI für die Praxis

1 Tag

20.02.2024  
30.08.2024  
05.11.2024

## Netzwerke

### Network - Basics

1 Tag

04.04.2024	23.05.2024	31.10.2024
10.04.2024	04.09.2024	28.11.2024

### Network - Advanced

2 Tage

21.02. - 22.02.2024  
12.06. - 13.06.2024  
20.11. - 21.11.2024

## eMobility

### eMobility - Feller

1 Tag

04.04.2024	27.08.2024	03.12.2024
25.06.2024	17.10.2024	

\* Neben dem Präsenzunterricht bei uns in Horgen, können Sie Wiser by Feller auch ganz bequem zuhause entdecken und erlernen - mit dem digitalen Lernpfad: [feller.ch/wiserdigital](https://feller.ch/wiserdigital)

Alle Kurse werden in deutscher Sprache angeboten.  
Mit \*\*gekennzeichnete in französischer Sprache.

## Gebäudeautomation

### KNX Starter

1 Tag

07.03.2024	25.09.2024
24.06.2024	03.12.2024

### KNX planen

1 Tag

12.04.2024	12.11.2024
30.08.2024	

### Zertifizierter KNX-Grundkurs\*

5 Tage

14.03. - 20.03.2024	15.08. - 21.08.2024	21.11. - 27.11.2024
02.05. - 08.05.2024	16.09. - 20.09.2024	
13.06. - 19.06.2024	17.10. - 23.10.2024	

### Zertifizierter KNX-Aufbaukurs\*

5 Tage

11.04. - 17.04.2024	03.10. - 09.10.2024
01.07. - 05.07.2024	

### Zertifizierter KNX-Refresherkurs\*

1 Tag

10.09.2024

### spaceLYnk

2 Tage

27.02. - 28.02.2024	27.08. - 28.08.2024
28.05. - 29.05.2024	12.11. - 13.11.2024

### KNX DALI

2 Tage

22.02 - 23.02.2024	07.11. - 08.11.2024
03.09. - 04.09.2024	

### KNX Secure

1 Tag

15.05.2024  
29.10.2024

## Webinar (online)

### Planungssoftware DispoSuite

1 Stunde

Daten folgen

\* Der KNX-Grundkurs sowie der KNX-Aufbaukurs und der KNX-Refresherkurs sind nicht Teil der Feller Ausbildungsaktion «1+».

Die Kursplätze sind begehrt, weshalb wir eine rasche Reservation empfehlen. Sichern Sie sich Ihre gewünschten Kursdaten jetzt online unter: [feller.ch/de/academy](https://feller.ch/de/academy)  
Antworten auf Ihre Fragen zur Feller Academy erhalten Sie unter: **Tel. 044 728 77 77**

Feller Academy

# spaceLYnk

Mit spaceLYnk vernetzen und visualisieren Sie Anlagen und Gebäudegewerke intelligent. Das leistungsstarke Gateway ermöglicht die integrale Vernetzung und eine einfache Bedienung der kompletten Haustechnik. Dazu bietet es Schnittstellen zu KNX, BACnet, Modbus und EnOcean sowie zu weiteren Systemen - auch aus dem Umfeld IoT. Dieser zweitägige Kurs gibt Ihnen als KNX-Systemintegrator/in eine Übersicht über die zukunftsorientierten Funktionen von spaceLYnk. Sie lernen das Einsatzgebiet sowie die perfekte Konfiguration von spaceLYnk im Detail kennen. Zudem erfahren Sie, wie Sie anwendergerechte Visualisierungen für Smartphone, Tablet und PC erstellen. Da spaceLYnk auch Logik- und Trendfunktionen, Schaltuhren sowie Anwesenheitssimulation meistert, wird ausserdem deren Konfiguration behandelt.

## Ziele des Kurses

Sie können mit spaceLYnk selbstständig Visualisierungen der kompletten Gebäudesteuerung, die Licht, Jalousien, Heizung, Multimedia-, Logik- und Trendfunktionen beinhaltet, erstellen. Sie wissen, wie Modbus-Energiezähler für ein umfassendes Energie-Monitoring und -Management eingebunden und visualisiert werden.

## Ihre Vorteile

- Die Feller Academy als Ganzes ist eduQua zertifiziert
- Es erwartet Sie eine professionelle Kursgestaltung
- Die Trainer haben Praxiserfahrung und kennen die Herausforderungen unserer Kunden
- Reelle Projekte werden im Kurs eingebunden -> hoher Praxisbezug
- Der Zweitages-Kurs hält genügend Zeit für Praxisübungen und Fragen bereit
- Weiterentwicklung Ihrer Fach- und Beratungskompetenz
- Kleine Teilnehmerzahl
- Sie erhalten ein offizielles Zertifikat «spaceLYnk»



Zur Anmeldung:  
[feller.ch/de/academy](https://feller.ch/de/academy)



Hinweis: Der spaceLYnk Feller Kurs findet in Deutsch statt.

Die Kursplätze sind begehrt, weshalb wir eine rasche Reservation empfehlen. Sichern Sie sich Ihre gewünschten Kursdaten jetzt online unter: [feller.ch/de/academy](https://feller.ch/de/academy)  
Antworten auf Ihre Fragen zur Feller Academy erhalten Sie unter: **Tel. 044 728 77 77**

## Kursinhalte

- Übersicht Funktionsspektrum spaceLYnk
- Aufbau, Projektierung und Realisierung einer Visualisierung
- Touch-Visu, Tablet, Smartphone und PC-Visu
- Umsetzung von Praxisbeispielen
- Energie-Monitoring und Trenddarstellung
- Einbindung von Drittsystemen wie Modbus, BACnet, Sonos und EnOcean
- Erstellen von Logikfunktionen

## Methodik

- Präsenztraining

## Zielgruppen

- KNX-Systemintegratoren/-innen
- Techniker/-innen
- Programmierer/-innen und KNX-App-Entwickler/-innen
- Elektroplaner/-innen EFZ
- Absolventen/-innen des KNX-Grundkurses
- Absolventen/-innen des KNX-Aufbaukurses

## Voraussetzungen

- Erfolgreich abgeschlossener KNX-Grundkurs oder vergleichbarer Wissensstand
- IP-Grundkenntnisse (zum Beispiel aus dem Netzwerk-Grundkurs)

## Kursdaten 2024

Siehe vorherige Seite

## Dauer

2 Tag von 08.00 bis 17.00 Uhr  
Eintreffen der Kursteilnehmer um 07.45 Uhr

## Investition pro Person

CHF 600.- (exkl. MWST)  
inkl. Unterlagen und Verpflegung

## Feller Programm

# Produktabkündigungen

Nachfolgend finden Sie eine Kurzübersicht zu Produkten, welche demnächst aus dem Feller Programm genommen werden. Detailinformationen zu den betroffenen Produkten finden Sie über den nebenstehenden QR-Code.



feller.ch/abkuendigungen

## Verteilerschränke

Per 31.12.2024

Produkte: Prisma XS Gehäuse (Einbautiefe 210 mm)  
 Bauarten: Wand- und Standgehäuse  
 Artikelnummern: Alle Gehäuse mit SZS beginnend (SZS13 / SZS13X / SZSF112 / SZSF112X)

**Prisma XS Gehäuse stehen Ihnen noch bis spätestens 31.12.2024 zur Verfügung oder solange Vorrat. Als Ersatz stehen Ihnen die neuen Zählergehäuse PrismaSet XL zur Verfügung.**

## Feller KNX

Solange Vorrat

Produkte: KNX-Bereichs-/Linienkoppler  
 Bauart: Einbau  
 Artikelnummern: 36196-00.REG

Produkte: KNX-Tasterschnittstellen 2fach/4fach  
 Bauart: Einbau  
 Artikelnummern: 3875-2.EIB/ 3875-4.EIB

**Diese Produkte sind nur noch solange Vorrat erhältlich. Als Ersatz stehen Ihnen die neuen KNX-Tasterschnittstellen auf Seite 14 und die neuen KNX-Bereichs-/Linienkoppler auf Seite 15 zur Verfügung.**

## Feller Guss Sortiment

Per 31.12.2024

Produkte: Gesamtes Guss Sortiment  
 Bauarten: Aufputz, Unterputz, Einbau  
 Artikelnummern: ...GUP... / ...GUPU... / ...GV... / ...GVU... / ...AGB... / ...AGUB... / ...AG.CO... / ...AGU.CO...

**Als Ersatz steht Ihnen das neue Guss Sortiment ab 01.01.2025 zur Verfügung.**

## Kommunikations- und Netzwerktechnik

Per 01.06.2024

Produkte: DSL Dosen, IT plus®  
 Bauarten: EDIZIOdue, Standard  
 Artikelnummern: 1192-128...

**Diese Produkte werden ersatzlos abgekündigt.**

# 01.24

Feller Neuheiten

BP-AG D PDF 02.24 65-NEU0224-D.2402

### Feller AG

Postfach  
 Bergstrasse 70  
 8810 Horgen  
 T 0844 72 73 74  
 E customercare.feller@feller.ch  
 www.feller.ch

### Feller SA

Agence Suisse Romande  
 Chemin de Mongevon 25  
 1023 Crissier  
 T 0844 72 73 74  
 E customercare.feller@feller.ch  
 www.feller.ch



Folgen Sie uns

by Schneider Electric