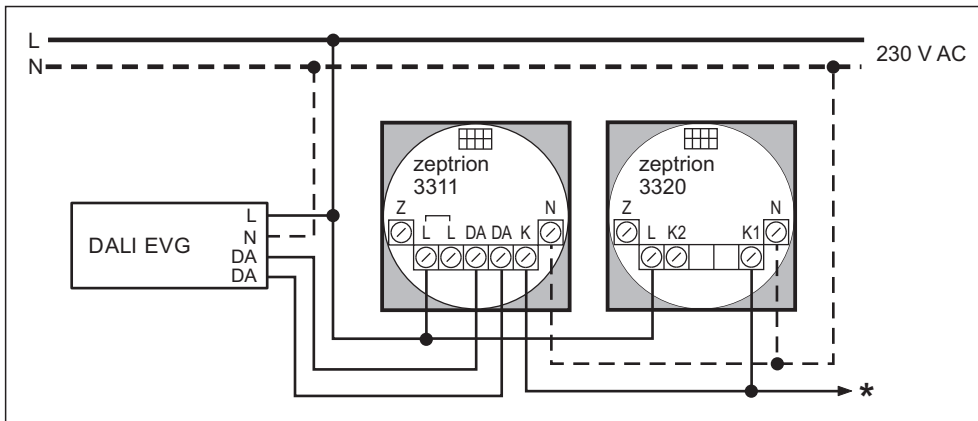


zeprion DALI Dimmer
mit Nebenstelle

zeprion variateur DALI
avec poste secondaire

zeprion variatore di luce DALI
con stazione secondaria



Ansteuerung bis max. 25 DALI EVG

Commande max. de 25 ballasts DALI

Attivazione fino a mass. 25 alimentatori DALI

Legende

- Z Zentralstellenanschluss
- L Aussenleiter (230 V AC, 50 Hz)
- DA Anschluss DALI-Steuerleitung
- K Nebenstellenanschluss
- N Neutralleiter

Légende

- Z connexion de poste central
- L conducteur de phase (230 V AC, 50 Hz)
- DA connexion ligne de commande DALI
- K connexion de poste secondaire
- N conducteur neutre

Legenda

- Z altacco di stazione centrale
- L conduttore polare (230 V AC, 50 Hz)
- DA allacciamento cavo di comando DALI
- K altacco di stazione secondaria
- N conduttore di neutro

* Zu weiteres Nebenstellen (max. 10 Stück) direkt, wenn gleiche Sicherungsgruppe, sonst über Signalkoppler SK-W oder SK-2K

* Vers d'autres postes secondaires (10 pièces max.) directement si même groupe de fusible sinon via coupleur de signal SK-W ou SK-2K

* Ad altre stazioni secondarie (mass. 10 pezzi) direttamente se con gruppo di fusibili altrimenti mediante accoppiatore di segnale SK-W o SK-2K