

zeprion 1-10 V Dimmer

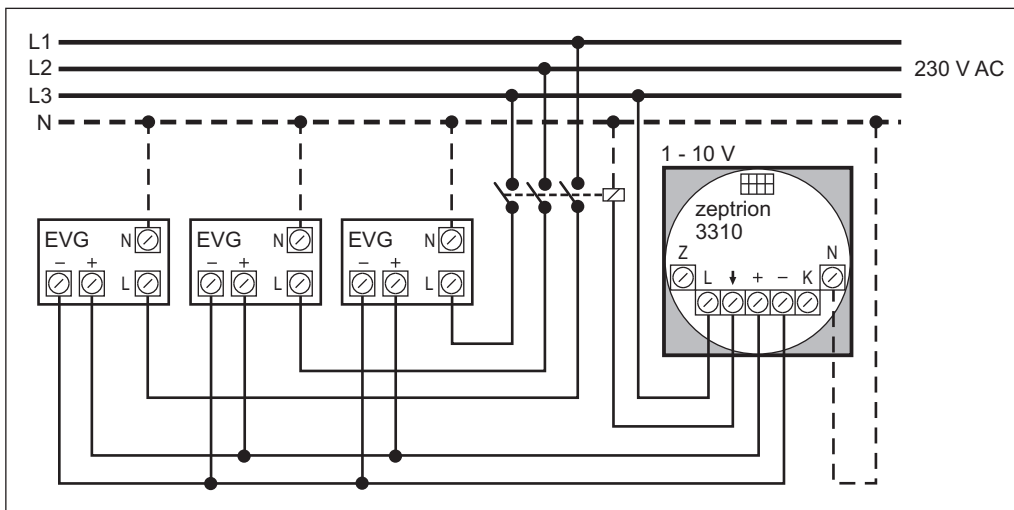
mit mehreren EVG an unterschiedlichen Aussenleitern

zeprion variateur 1-10 V

avec plusieurs ballasts électroniques sur des conducteurs de phase differents

zeprion variatore di luce 1-10 V

con più alimentatori elettronici su conduttori polari (di fase) diversi



Legende

- Z Zentralstellenanschluss
- L Aussenleiter (230 V AC, 50 Hz)
- ↓ Geschalteter Ausgang
- +/- Ansteuerung elektronisches Vorschaltgerät (EVG) 1-10 V DC
- K Nebenstellenanschluss
- N Neutralleiter

Ansteuerung bis max. 11 EVG à 54 W, 17 EVG à 35 W oder 21 EVG à 28 W

Summe aller EVG: max. 100 mA
Die maximale Anzahl EVG wird durch den Strom der Steuerleitung begrenzt. Bitte Stomangaben des EVG-Herstellers beachten.

Bei 2- oder 3-poliger Schaltung nur EVG mit galvanisch getrennten Steuereingängen 1-10 V DC verwenden!

Légende

- Z connexion de poste central
- L conducteur de phase (230 V AC, 50 Hz)
- ↓ sortie commutée
- +/- commande sur ballast électronique (EVG) 1-10 V DC
- K connexion de poste secondaire
- N conducteur neutre

Commande max. de 11 ballasts électroniques (BE) de 54 W, 17 BE de 35 W ou 21 BE de 28 W.

Total des BE: 100 mA max.
Le nombre maximal de ballasts électroniques est limité par le courant de la ligne de commande. Respecter l'indication de courant du fabricant des ballasts électroniques.

Sur les circuits bi- ou triphasés, utilisez uniquement des ballasts électroniques à entrées de commande 1-10 V DC séparées galvaniquement!

Legenda

- Z altacco di stazione centrale
- L conduttore polare (230 V AC, 50 Hz)
- ↓ uscita commutata
- +/- attivazione alimentatore elettronico (EVG) 1-10 V DC
- K altacco di stazione secondaria
- N conduttore di neutro

Attivazione fino a mass. 11 alimentatori elettronici (AE) da 54 W, 17 AE da 35 W o 21 AE da 28 W.

Somma di tutti gli AE: mass. 100 mA
Il numero massimo di alimentatori é limitato della corrente del cavo di comando. Prestare attenzione all'indicazione di corrente fornita dal produttore degli alimentatori.

Nei collegamenti a 2 o 3 poli impiegare solo alimentatori con entrate a 1-10 V DC con separazione galvanica!