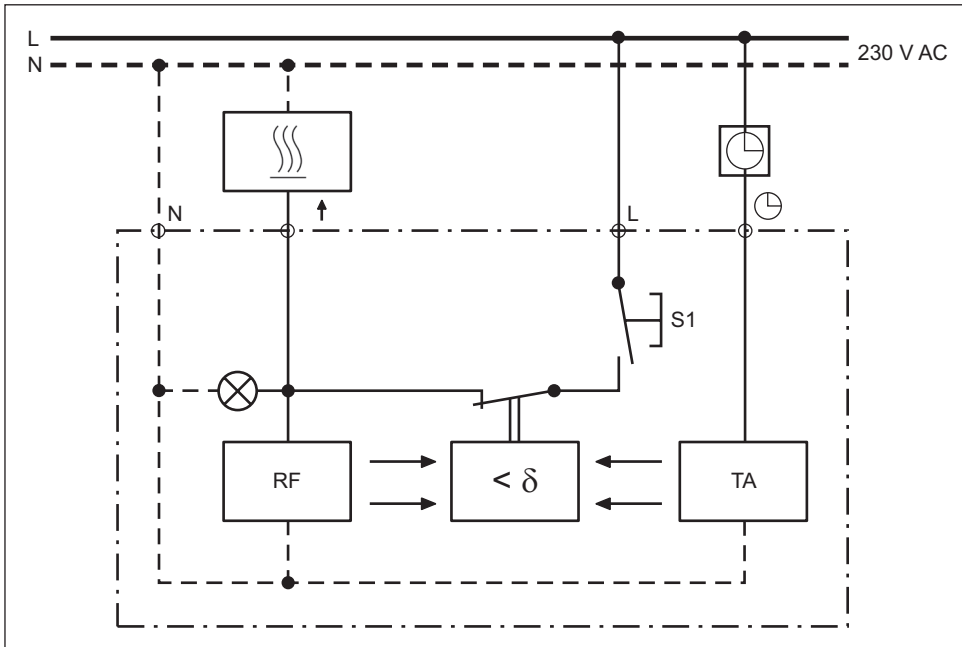


4251...

Thermostat mit Schalter für konventionelle Stellantriebe

Thermostat avec interrupteur pour servocomandes conventionnelles

Termostato con interruttore gestire gli azionamenti usuali



Legende

- N = Neutralleiter
- ↑ = Lastanschluss
- ☺ = Heizen
- L = Polleiter (230 V AC, 50 Hz)
- ⊖ = Eingang für Temperaturabsenkung
- S1 = Netzschalter EIN/AUS 2-polig
- RF = Widerstand für thermische Rückführung
- δ = Thermobimetall
- TA = Widerstand für Temperaturabsenkung

Légendes

- N = neutre
- ↑ = connexion de charge
- ☺ = chauffage
- L = phase (230 V CA, 50 Hz)
- ⊖ = entrée de commande du mode nocture
- S1 = interrupteur secteur MARCHE/ARRÊT 2 pôles
- RF = résistance de contre-réaction thermique
- δ = bilame thermique
- TA = résistance de réduction de la température

Legenda

- N = neutro
- L = linea (230 V c.a., 50 Hz)
- ↑ = collegamento di carico
- ☺ = riscaldamento
- ⊖ = ingresso per riduzione temperatura
- S1 = interruttore di rete ON/OFF, 2 poli
- RF = resistenza per ricircolo termico
- δ = bimetallo termico
- TA = resistenza per riduzione temperatura