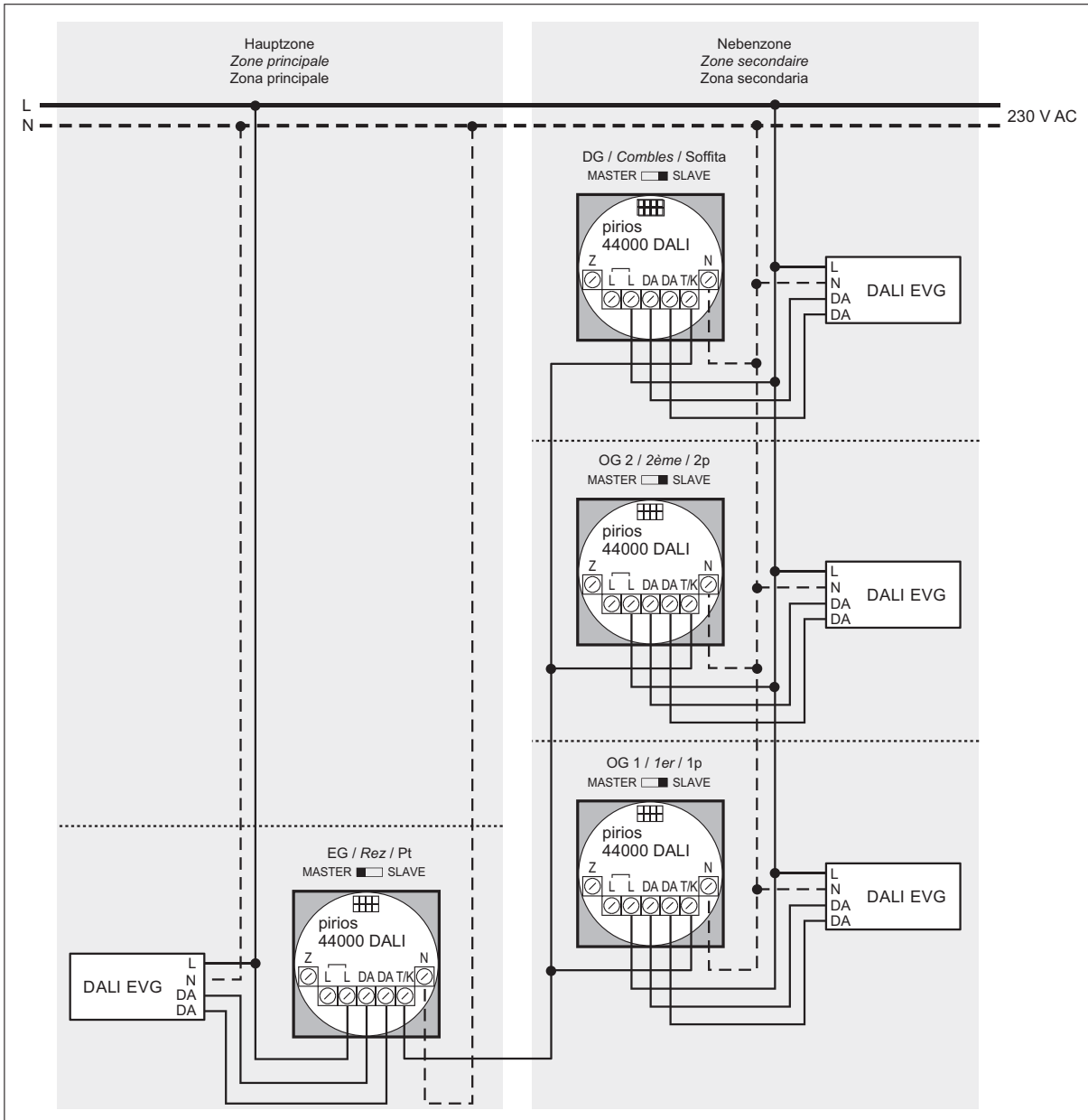


44180.DALI..., 44360.DALI...

pirios DALI Etagenverbund

pirios DALI Association d'étages

pirios DALI Rete per piani



Leistungsaufnahme:
max. 2 W mit 25 DALI EVG

Puissance absorbée:
2 W max. avec 25 ballast DALI (DALI EVG)

Potenza assorbita:
mass. 2 W con 25 utenze DALI (DALI EVG)

Alle zusammengeschalteten **pirios**-Geräte dürfen nur über den gleichen Polleiter und die gleiche Sicherungsgruppe betrieben werden.

pirios-Melder können beliebig (unabhängig von ihrem Erfassungsbereich 180° oder 360°) kombiniert werden.

Tous les appareils **pirios** associés doivent être alimentés par la même phase et protégés par le même groupe de fusibles.

Il est possible de combiner des détecteurs **pirios** à volonté (indépendamment de leur champ de détection 180° ou 360°).

Gli apparecchi **pirios** interconnessi devono funzionare solo con polarità identica o con lo stesso gruppo di fusibili.

I rivelatori **pirios** possono essere combinati a piacere (indipendentemente dal campo di rilevamento a 180° o a 360°).