

IR-Auge 3385.IR.60**Installationsanleitung**

Weitere Informationen unter:
<http://www.feller.ch>

Verwendungszweck

Das IR-Auge dient als Empfänger für das Infrarot-Signal, welches von allen Feller IR-Sendern gesendet werden kann.

IR-Augen mit aufgedrucktem FIR2 Zeichen können nebst den Feller IR-Sendern auch mit konfigurierbaren Universalfernbedienungen bedient werden. Eine entsprechende Anleitung finden Sie im Internet unter www.feller.ch

Das IR-Auge ist mit einem oder mehreren IR-Modulgeräten über ein Kabel elektrisch verbunden.

Mit IR-Modulgeräten und abgesetzten IR-Augen lassen sich Lichtquellen und Geräte individuell ansteuern.

Sicherheitsvorschriften

Dieses Gerät ist für den Anschluss an Kleinspannungskreise bestimmt und darf niemals an Niederspannung (230 V AC) angeschlossen werden.

Eine nicht fachgerechte Montage in einer Umgebung mit Niederspannungserzeugnissen (230 V AC) kann schwerste gesundheitliche oder materielle Schäden verursachen.

Das Gerät darf nur von einer Elektrofachkraft montiert, angeschlossen oder entfernt werden. Eine Elektrofachkraft ist eine Person, die auf Grund ihrer fachlichen Ausbildung, Kenntnisse und Erfahrungen sowie ihrer Kenntnis der einschlägigen Normen die ihr übertragenen Arbeiten beurteilen und mögliche Gefahren durch Elektrizität erkennen kann.

Die Angaben und Anweisungen in dieser Anleitung müssen zur Vermeidung von Gefahren und Schäden stets beachtet werden.

Technische Daten**Umgebungsbedingungen:**

- Schutzart nach IEC 60529	IP20, trockene Umgebung
- Umgebungstemperatur	Betrieb: -5 °C bis +45 °C Lagerung: -25 °C bis +70 °C

Nennspannung	17 V DC
Stromaufnahme	max. 3 mA
IR-Trägerfrequenz	447,5 kHz
IR-Adressierung	56 Möglichkeiten (7 Gruppen à 8 Adressen)

Kabellänge	
- ungeschirmt	max. 10 m
- geschirmt	max. 100 m
- Querschnitt	min. 0,5 mm ²

Abmessungen	
- Einbauversion	44 x 31 x 25 mm
- Aufbauversion	49 x 36 x 25 mm
Richtmass für Ausschnitt Einbau-Montage	(41,2-42,4) x 28,5 mm

i Plasma-Bildschirme können die Funktionalität von IR-Systemen einschränken.

Cellule IR 3385.IR.60**Notice d'installation**

Autres Informations à l'adresse:
<http://www.feller.ch>

Domaine d'utilisation

La cellule IR sert de récepteur pour le signal infrarouge qui peut être émis par tous les émetteurs IR Feller.

Les cellules réceptrices IR portant le symbole FIR2 peuvent être commandées non seulement par les émetteurs IR de Feller, mais aussi par des télécommandes universelles configurables. Vous trouverez le mode d'emploi correspondant sur le site Internet www.feller.ch.

La cellule IR est reliée électriquement à un ou plusieurs appareils modulaires au moyen d'un câble.

Des appareils modulaires IR et des cellules IR déportées permettent de commander individuellement des sources de lumière et des appareils.

Prescriptions de sécurité

Cet appareil est destiné à être raccordé à des circuits très basse tension et ne doit jamais être raccordé à la basse tension (230 V CA).

Un montage non conforme aux règles de l'art dans un environnement de produits basse tension (230 V CA) peut provoquer des dégâts matériels ou des dommages pour la santé d'une extrême gravité.

L'appareil ne doit être monté, raccordé ou démonté que par un électricien qualifié. Un électricien qualifié est une personne qui, de par sa formation professionnelle, ses connaissances et son expérience ainsi que la connaissance des normes applicables, est capable d'évaluer les travaux qui lui sont confiés et d'identifier les dangers potentiels liés à l'électricité.

Les indications et instructions de la présente notice doivent être strictement observées pour éviter tout dégât et danger.

Données techniques**Conditions d'environnement:**

- Type de protection selon CEI 60529	IP20, environnement sec en service:
- Température ambiante	-5 °C à +45 °C
	stockage: -25 °C à +70 °C

Tension nominale	17 V CC
Courant absorbée	3 mA max.
Fréquence porteuse IR	447,5 kHz
Adressage IR	56 possibilités (7 groupes de 8 adresses)

Longueur de câble	
- non blindé	10 m max.
- blindé	100 m max
- section	0,5 mm ² min.

Dimensions	
- version encastrée	44 x 31 x 25 mm
- version en saillie	49 x 36 x 25 mm
Dimensions de la découpe pour montage encastré	(41,2-42,4) x 28,5 mm

i Les écrans plasma peuvent limiter la fonctionnalité des systèmes IR.

Cellula IR 3385.IR.60**Istruzioni per l'installazione**

Per ulteriori informazioni consultare il sito:
<http://www.feller.ch>

Finalità di impiego

La cellula IR serve come ricevitore del segnale agli infrarossi che può essere inviato da tutti i trasmettitori IR Feller.

Le cellule IR con marchio FIR2 impresso possono funzionare, oltre che con trasmettitori IR Feller, anche con telecomandi universali configurabili. All'indirizzo www.feller.ch sono reperibili istruzioni in tal senso.

La cellula IR è collegato elettricamente a uno o più dispositivi modulari tramite un cavo.

Con i dispositivi modulari IR e i cellule IR separati è possibile attivare individualmente sorgenti luminose e dispositivi.

Norme di sicurezza

Questo apparecchio è destinato al collegamento a circuiti a tensione ridotta e non deve mai essere collegato a dispositivi a bassa tensione (230 V c.a.).

Il montaggio non corretto in un ambiente in cui sono installati dispositivi a bassa tensione (230 V c.a.) può provocare gravissimi danni materiali o infortuni a persone.

L'apparecchio deve essere montato, collegato o rimosso esclusivamente da elettricisti qualificati. Elettricista qualificato è una persona che per formazione, conoscenza ed esperienza tecnica nonché conoscenza delle norme specifiche in materia, è in grado di valutare i lavori che gli vengono affidati e di riconoscere i possibili pericoli che l'elettricità comporta.

Per evitare ogni sorta di pericolo o danno, rispettare sempre le indicazioni riportate nelle presenti istruzioni.

Dati tecnici**Condizioni ambientali:**

- Tipo di protezione sec. IEC 60529	IP20, ambienti asciutti
- Temperatura ambiente	esercizio: da -5 °C a +45 °C immagazzinaggio: da -25 °C a +70 °C

Tensione nominale	17 V c.c.
Corrente assorbita	mass. 3 mA
Frequenza portante IR	447,5 kHz
Indirizzamento IR	56 possibilità (7 gruppi da 8 indirizzi)

Lunghezza cavo	
- non schermato	mass. 10 m
- schermato	mass. 100 m
- sezione	min. 0,5 mm ²

Dimensioni	
- versione incassata	44 x 31 x 25 mm
- versione fuori intonaco	49 x 36 x 25 mm

Misura indicativa per il ritaglio montaggio incassato	(41,2-42,4) x 28,5 mm
---	-----------------------

i Gli schermi al plasma possono limitare la funzionalità dei sistemi a raggi infrarossi.

Montage

Das IR-Auge kann in Ein- oder Aufbauversion montiert werden. Es muss so platziert sein, dass es vom IR-Signal des IR-Senders erreicht werden kann.

• Aufbau montage

Für die Aufbauversion ist separat ein Aufbaugesetz (Artikel-Nr. 3585-1.X...) erhältlich. Das Kabel des IR-Auges kann wie in Fig. 1 geführt werden.

• Einbaumontage

Ausschnitt für das IR-Auge vorbereiten (Standardmasse für die Montage und Schnappbefestigung siehe Fig. 2). Je nach Stärke des Bleches (1 bis 3 mm), in welches das IR-Auge eingesetzt werden soll, variiert die Länge des Ausschnittes zwischen 41,2 und 42,4 mm (siehe Fig. 2).

IR-Auge in Ausschnitt einsetzen.

• EDIZIOdue Montageset für IR-Auge

Mit Hilfe des Montagesets 3585-1.FMI... lässt sich das IR-Auge in eine EDIZIOdue Abdeckplatte integrieren (nicht im Lieferumfang).

Installation

⚠ Die Installation des Geräts in Kombination mit einem Niederspannungsgerät (Netzanschluss) nur dann durchführen, wenn elektrische Spannungslosigkeit sichergestellt ist (Kontrolle mit Messgerät).

Die Installation ist nach der geltenden Niederspannungs-Installationsnorm (NIN) SEV 1000 vorzunehmen.

i An ein IR-Auge können max. 10 (unterschiedliche) IR-Modulgeräte angeschlossen werden.

Das IR-Auge ist für Aussenanwendungen **nicht** geeignet!

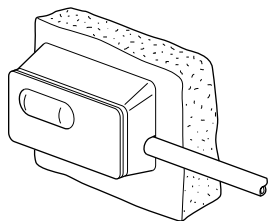
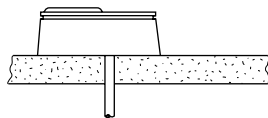


Fig. 1



Montage

La cellule IR peut être encastrée ou montée en saillie. Elle doit être placée de manière à pouvoir être atteinte par le signal IR de l'émetteur IR.

• Montage en saillie

Un boîtier de montage (N° d'article 3585-1.X...) est disponible séparément pour la version en saillie. Le câble de la cellule IR peut être posé comme indiqué sur la Fig. 1.

• Montage encastré

Préparer la découpe pour la cellule IR (pour les cotes standard pour le montage et la fixation encliquetable, voir la Fig. 2). Selon l'épaisseur de la tôle (1 à 3 mm) dans laquelle la cellule IR doit être montée, la longueur de la découpe varie entre 41,2 et 42,4 mm (voir Fig. 2).

Insérer la cellule IR dans la découpe.

• Kit de montage EDIZIOdue pour cellule IR

Le kit de montage 3585-1.FMI... permet d'intégrer la cellule IR dans une plaque de recouvrement EDIZIOdue (non compris dans la fourniture).

Installation

⚠ N'effectuer l'installation de l'appareil en combinaison avec un appareil basse tension (raccordé au secteur) qu'après avoir assuré l'absence de tension électrique (vérifier au moyen d'un multimètre).

L'installation doit être effectuée conformément à la Norme sur les installations à basse tension (NIBT) SEV 1000 en vigueur.

i Il est possible de raccorder au maximum 10 appareils modulaires IR (différents) à une cellule IR.

La cellule IR ne convient **pas** pour les applications extérieures!

Montaggio

La cellula IR può essere montata nella versione per montaggio incassato o superficiale e deve essere posizionato in modo tale da poter essere raggiunto dal segnale IR del trasmettitore IR.

• Montaggio fuori intonaco

Per il montaggio fuori intonaco è disponibile separatamente, un'apposita scatola (art. n. 3585-1.X...). Il cavo della cellula IR può essere postato come da Fig. 1.

• Montaggio incassato

Preparare la sfinestratura per la cellula IR (dimensioni standard per il montaggio e il fissaggio a scatto: vedere Fig. 2). A seconda dello spessore della lamiera x (da 1 a 3 mm) in cui si deve inserire la cellula IR, la lunghezza della sfinestratura y varia da 41,2 a 42,4 mm (vedere Fig.2).

Inserire la cellula IR nella sfinestratura.

• Set di montaggio EDIZIOdue per cellula IR

Con l'aiuto del set di montaggio 3585-1.FMI... si può integrare la cellula IR in un set di copertura EDIZIOdue.

Installazione

⚠ L'installazione dell'apparecchio in combinazione con un apparecchio a bassa tensione (collegamento alla rete) è ammesso solo qualora sia esclusa in modo sicuro la possibilità di perdite di tensione (controllare con il tester).

L'installazione deve essere eseguita in base alle norme sugli impianti a bassa tensione (NIBT) SEV 1000.

i Su una cellula IR possono essere collegati al massimo 10 (diversi) dispositivi modulari IR.

La cellula IR **non** è adatto per uso all'aperto!

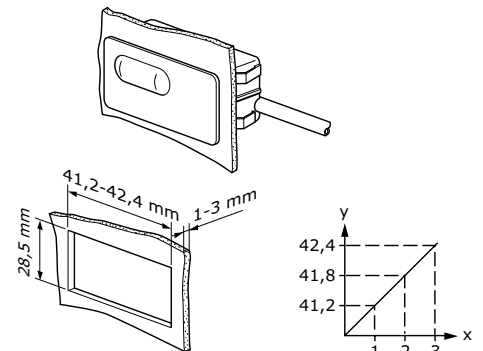


Fig. 2