

Wiser by Feller -

Wetterstation im Mehrfamilienhaus

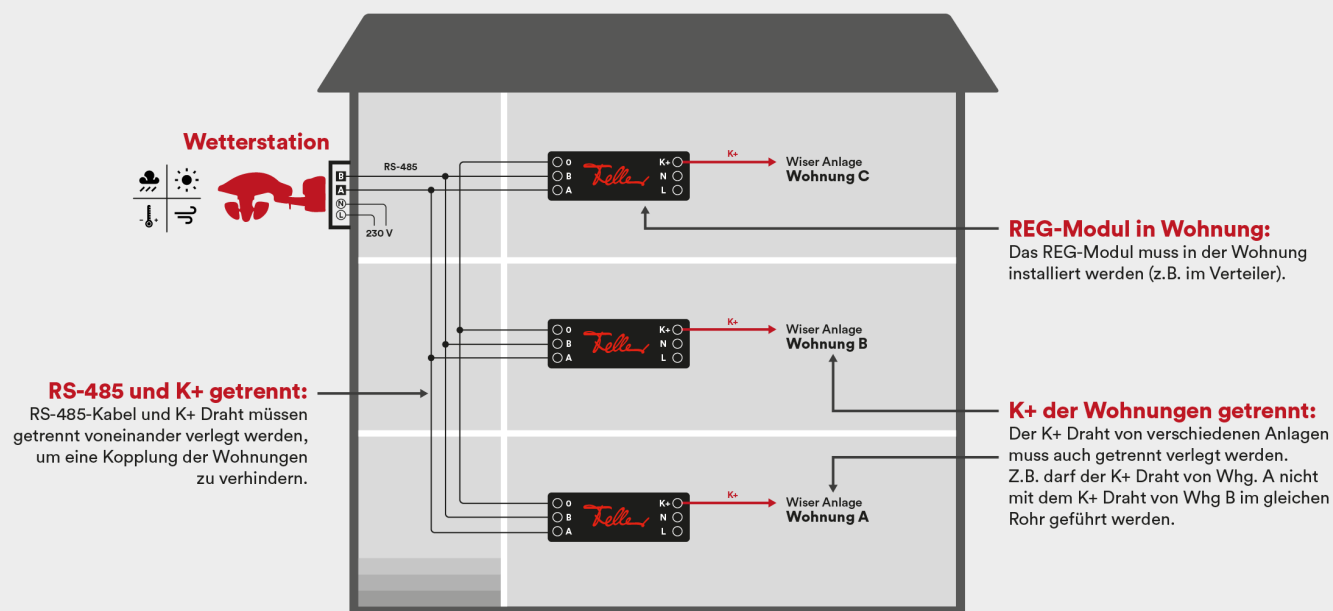
Station météo dans un immeuble collectif

La stazione meteo nella casa plurifamiliare

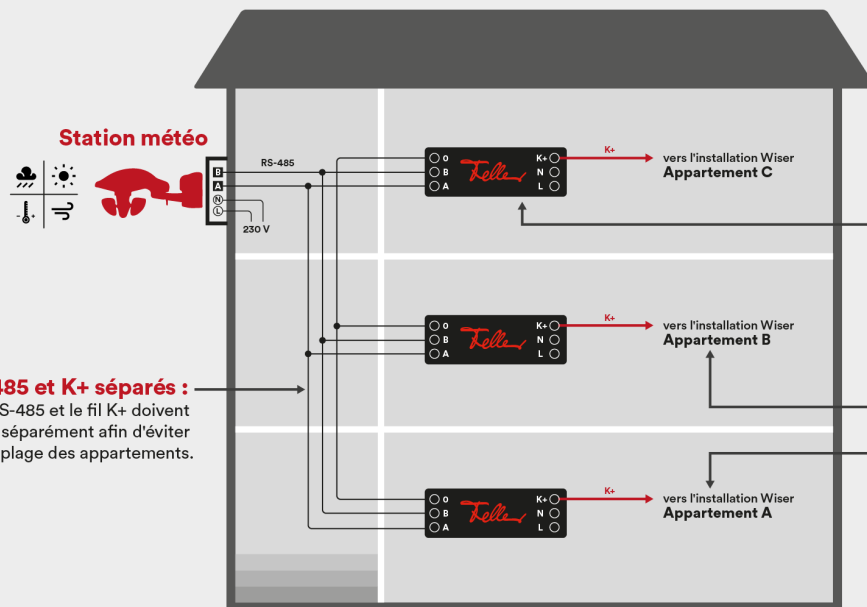
Feller

by Schneider Electric

Installationsbeispiel MFH



Exemple d'installation Maison à Appartements

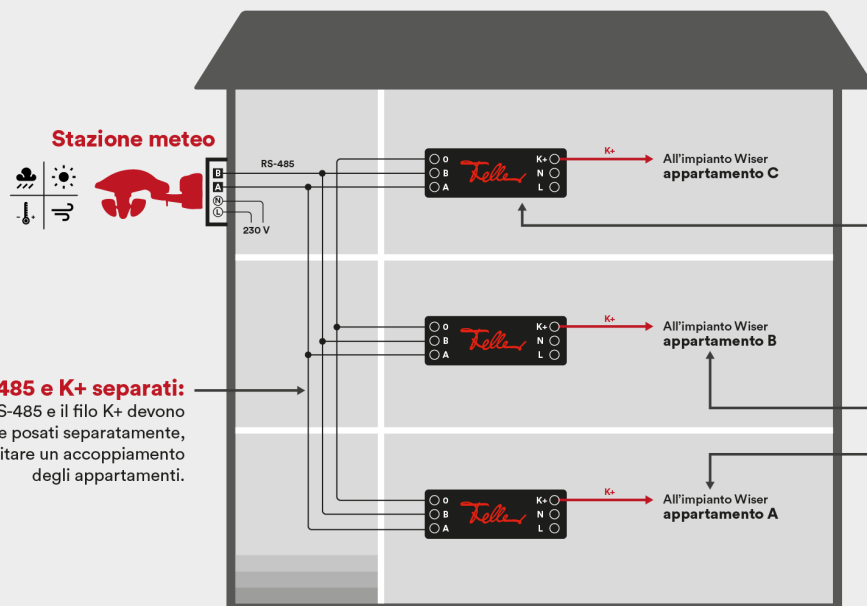


RS-485 et K+ séparés :
Le câble RS-485 et le fil K+ doivent être posés séparément afin d'éviter le couplage des appartements.

Module AMD dans un appartement :
Le module AMD doit être installé dans l'appartement (par ex. dans la distribution).

K+ des appartements séparés :
Le fil K+ de différentes installations doit également être posé séparément. Par exemple, le fil K+ de l'apt. A ne doit pas être placé dans le même tuyau que le fil K+ de l'apt. B.

Esemipio casa plurifamigliare



RS-485 e K+ separati:
Il cavo RS-485 e il filo K+ devono essere posati separatamente, per evitare un accoppiamento degli appartamenti.

Modulo DIN nell'appartamento:
Il modulo DIN deve essere installato nell'appartamento (p.es. nel quadro).

K+ degli appartamenti separato:
Il filo K+ di impianti diversi deve rimanere separato. P.es. il filo K+ dell'appartamento A e il filo K+ dell'appartamento B non possono essere infilati nello stesso tubo.

Feller AG
Postfach
Bergstrasse 70
8810 Horgen
T 0844 72 73 74
E customer-care.feller@feller.ch
www.feller.ch

FellerSA
Agence Suisse Romande
Chemin de mongevon 25
1023 Crissier
T 0844 72 73 74
E customer-care.feller@feller.ch
www.feller.ch

Feller
by Schneider Electric