

zeprion IR-Modulgeräte

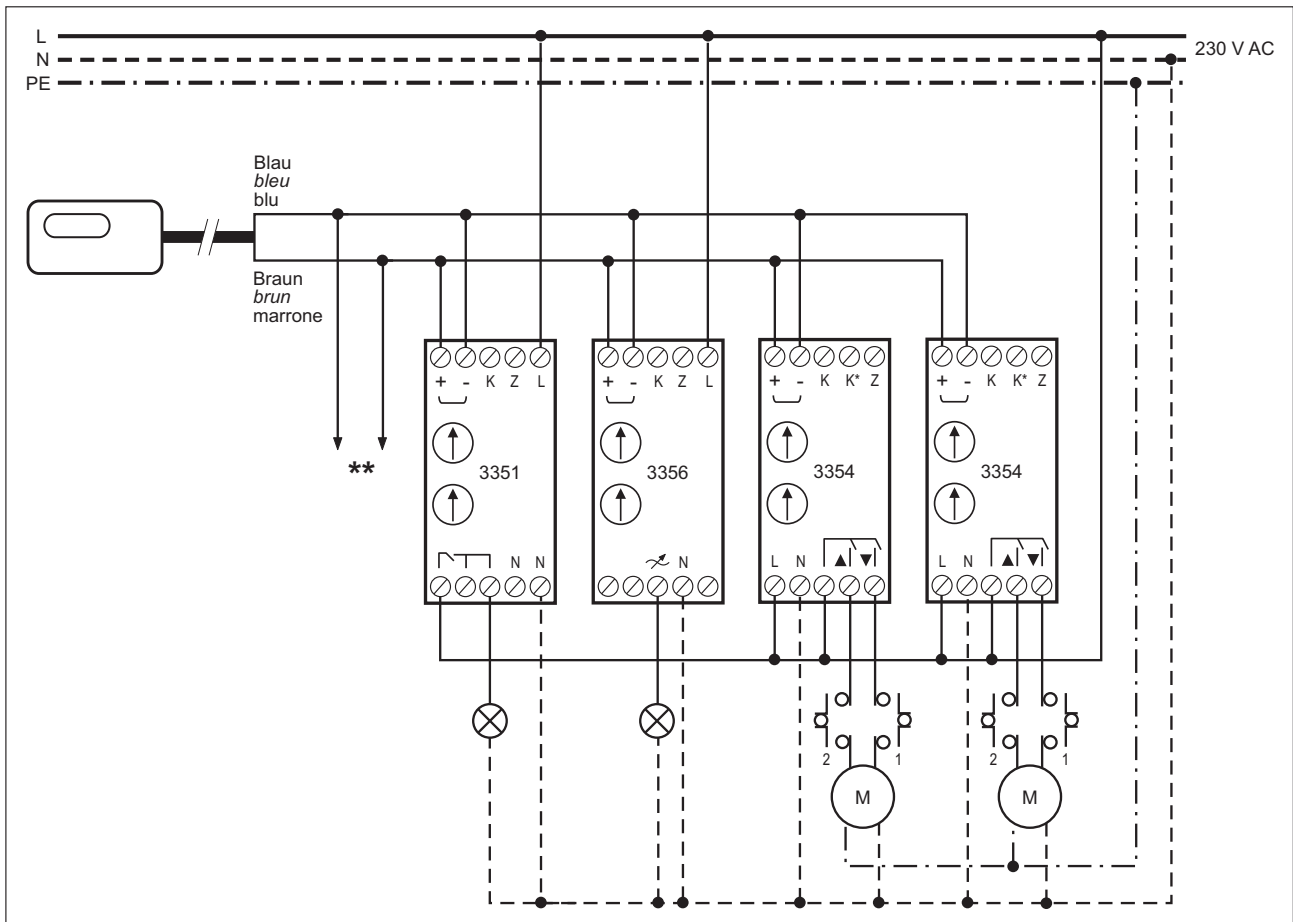
mit IR-Auge

zeprion appareils modulaires IR

avec cellule IR

zeprion apparecchi modulari IR

con cellula IR



Legende

- +/- IR-Steuerleitung
- K Nebenstellenanschluss konventioneller Storentaster (▲)
- K\* Nur konventionelle Storentaster (▼)
- Z Zentralstellenanschluss
- L Aussenleiter (230 V AC, 50 Hz)
- Potentialfreier Kontakt
- ⚡ Geregelter/geschalteter Ausgang
- N Neutralleiter
- ▲ Potentialfreier Kontakt Motor AUF
- ▼ Potentialfreier Kontakt Motor AB

Légende

- +/- ligne de commande IR
- K connexion de poste secondaire touche de store conventionnelle (▲)
- K\* seulement touches de store conventionnelles (▼)
- Z connexion de poste central
- L conducteur de phase (230 V AC, 50 Hz)
- contact sans potentiel
- ⚡ sortie réglée/commutée
- N conducteur neutre
- ▲ contact sans potentiel moteur MONT
- ▼ contact sans potentiel moteur DESC

Legenda

- +/- cavo di comando IR
- K attacco di stazione secondaria pulsante normale per tapparelle (▲)
- K\* solo pulsanti normali per tapparelle (▼)
- Z attacco di stazione centrale
- L conduttore polare (230 V AC, 50 Hz)
- contatto a potenziale nullo
- ⚡ uscita regolata/commutata
- N conduttore di neutro
- ▲ contatto a potenziale nullo motore GIU
- ▼ contatto a potenziale nullo motore GIU

\*\* Zu weiteren IR-Augen (max. 2 Stück pro angeschlossenes Modulgerät) und/oder IR-Taster (max. 1 Stück pro angeschlossenes Modulgerät)

\*\* Vers d'autres cellules IR (2 pièces max. par appareil modulaire raccordé) et/ou poussoir IR (1 pièce max. par appareil modulaire raccordé).

\*\* Ad altre cellule IR (mass. 2 pezzi per apparecchio modulare) e/o pulsante IR (mass. 1 pezzo per apparecchio modulare)