

zeprion IR-Modulgeräte

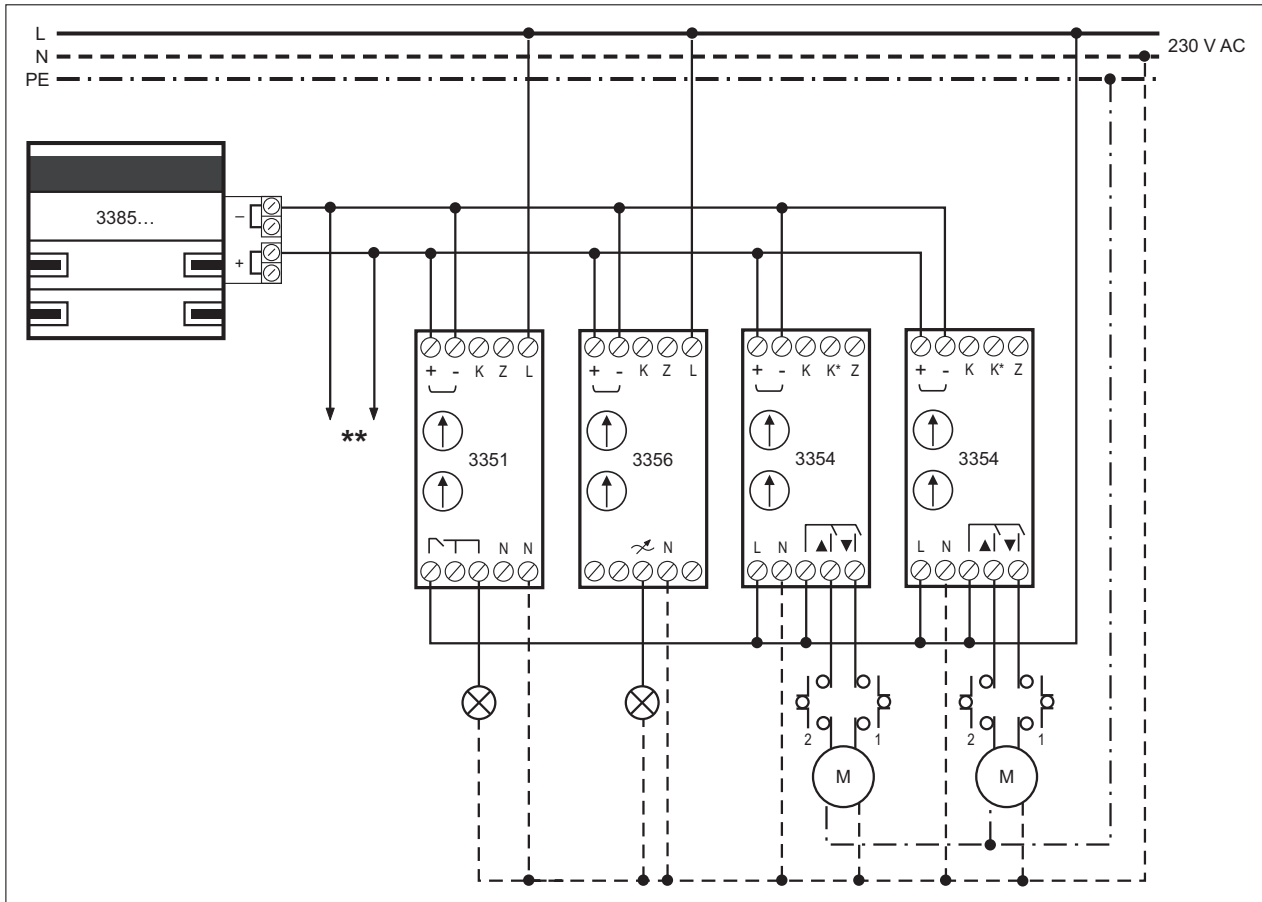
mit IR-Taster

zeprion appareils modulaires IR

avec poussoir IR

zeprion apparecchi modulari IR

con pulsante IR



Legende

- +/- IR-Steuerleitung
- K Nebenstellenanschluss
konventioneller Storentaster (▲)
- K* Nur konventionelle Storentaster (▼)
- Z Zentralstellenanschluss
- L Aussenleiter (230 V AC, 50 Hz)
- Potentialfreier Kontakt
- ⚡ Geregelter/geschalteter Ausgang
- N Neutralleiter
- ▲ Potentialfreier Kontakt Motor AUF
- ▼ Potentialfreier Kontakt Motor AB

** Zu weiteren IR-Augen (max. 2 Stück pro angeschlossenes Modulgerät) und/oder IR-Taster (max. 1 Stück pro angeschlossenes Modulgerät)

Légende

- +/- ligne de commande IR
- K connexion de poste secondaire
touche de store conventionnelle (▲)
- K* seulement touches de store conventionnelles (▼)
- Z connexion de poste central
- L conducteur de phase (230 V AC, 50 Hz)
- contact sans potentiel
- ⚡ sortie réglée/commutée
- N conducteur neutre
- ▲ contact sans potentiel moteur MONT
- ▼ contact sans potentiel moteur DESC

** Vers d'autres cellules IR (2 pièces max. par appareil modulaire raccordé) et/ou poussoir IR (1 pièce max. par appareil modulaire raccordé).

Legenda

- +/- cavo di comando IR
- K altacco di stazione secondaria
pulsante normale per tapparelle (▲)
- K* solo pulsanti normali per tapparelle (▼)
- Z altacco di stazione centrale
- L conduttore polare (230 V AC, 50 Hz)
- contatto a potenziale nullo
- ⚡ uscita regolata/commutata
- N conduttore di neutro
- ▲ contatto a potenziale nullo motore SU
- ▼ contatto a potenziale nullo motore GIÙ

** Ad altre cellule IR (mass. 2 pezzi per apparecchio modulare) e/o pulsante IR (mass. 1 pezzo per apparecchio modulare)